

FI

Käyttöohje kanssa varaosaluettelo

Käsin ohjattava lakaisukone
Colly 800



Lue ja noudata turvaohjeita ennen käyttöönottoa!
Säilytä vihko myöhäisempää käyttöä tai seuraavaa omistajaa varten.



Hyvä asiakas,

onnittelemme sinua uuden käsin ohjattavan lakaisukoneen hankinnan johdosta ja kiitämme ostostasi!

Olet valinnut huippulaatutuotteen! Kränzlen käsin ohjattavissa lakaisukoneissa vakuuttavat selkää säästävä lakaisu, helppo käyttö ja tilaa säästävä säilytys.

Käsin ohjattavan lakaisukoneen käsittelyn helpottamiseksi selitämme **Colly 800** -koneen seuraavilla sivuilla.

Lue ja noudata turvaohjeita ennen käyttöönottoa! Säilytä tämä käyttöohje yhdessä varaosaluettelon kanssa myöhäisempää käyttöä tai seuraavaa omistajaa varten.

Sisällysluettelo	2
Käytetyt kuvakkeet	3
Tekniset tiedot	4
Turvallisuusohjeet	5
Laitekuvaus	6
Yleismääräykset	8
Asennus	9
Toimintaohjeet / Käyttöönotto	10
Seisauttaminen	14
Pienet korjaukset vaivattomasti itse tehtynä	15
Huolto	16
Takuu	17
Varaosaluettelo	18

Käyttöohjeessa käytetyt kuvakkeet



Huomautus käsin ohjattavan lakaisukoneen käytöstä. Noudattamatta jättäminen voi johtaa Colly 800 -koneen liialliseen kulumiseen.

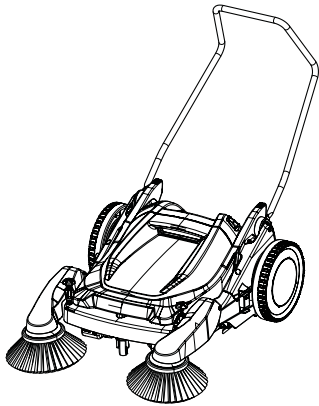


Varoitus!
Tämän ohjeen huomiotta jättäminen voi johtaa vakaviin loukkaantumisiin!

Pakkauksissa käytettävät kuvakkeet



Tällä symbolilla merkitään pakkausmateriaalit, jotka ovat kerrätyskelpoisia; eikä niitä saa hävittää talousjätteen kanssa. Tietoja asianmukaisesta hävittämisestä löydät asuinpaikkasi kierrätysohjeista.



Technical data	Colly 800
Drive	Manual
Area sweeping capacity	2000 m ² /h at 2.5 km/h
Side brushes	2 foldable side brushes mit height-adjustable
Drive wheels	Ø 300 mm
Sweeper roller	Ø 254 mm
Working width	800 mm
Bristles	Combined hard/soft star-shaped
Waste bin volume	30 liters
Push bar	Adjustable and foldable
Exhaust air filter	2 x 6000 mm ² , PPI 45 filter
Dimensions L / W / H (with side brushes)	980 mm x 850 mm x 390 mm (push-bar folded in)
Space needed when standing	750 mm x 400 mm
Weight	19 kg
Ord. no.	50079

Käsin ohjattavan lakaisukoneen asianmukainen tila ja käyttöturvallisuus on tarkastettava ennen jokaista käyttöä. Jos tila ei ole asianmukainen, ei käsin ohjattavaa lakaisukonetta pidä käyttää.

Laitetta ohjaavan henkilön on käytettävä sitä tarkoituksenmukaisesti ja paikalliset olosuhteet ajotavassa huomioiden. Lisäksi käyttäjän on laitteella työskennellessään huolehdittava, etteivät kolmannet osapuolet vahingoitu. Tällöin on erityisesti kiinnitettävä huomioita lapsiin!

Aineita, jotka ovat myrkyllisiä, syöpää aiheuttavia tai palavia, kuten esimerkiksi arseeni, asbesti, barium, beryllium, lyijy, pestisidit tai muut terveydelle haitalliset aineet, ei saa lakaista.

Käsin ohjattava lakaisukone ei sovellu neisteiden tai palavien tai hehkuvien esineiden lakaisemiseen, kuten esimerkiksi savukkeet, tulitikkut, tuhka tai vastaava.

Puristumis- ja leikkausvaara on olemassa työntökahvan, lakaisusäiliön, sivuharjojen ja hihnojen kohdalla. Käytä lujia käsineitä. Tämä pätee myös lasin, metallin tai muiden terävien ja teräväreunaisten materiaalien poistamiseen lakaisusäiliöstä.

Tyhjennä käsin ohjattavan lakaisukoneen lakaisusäiliö jokaisen käytön jälkeen.

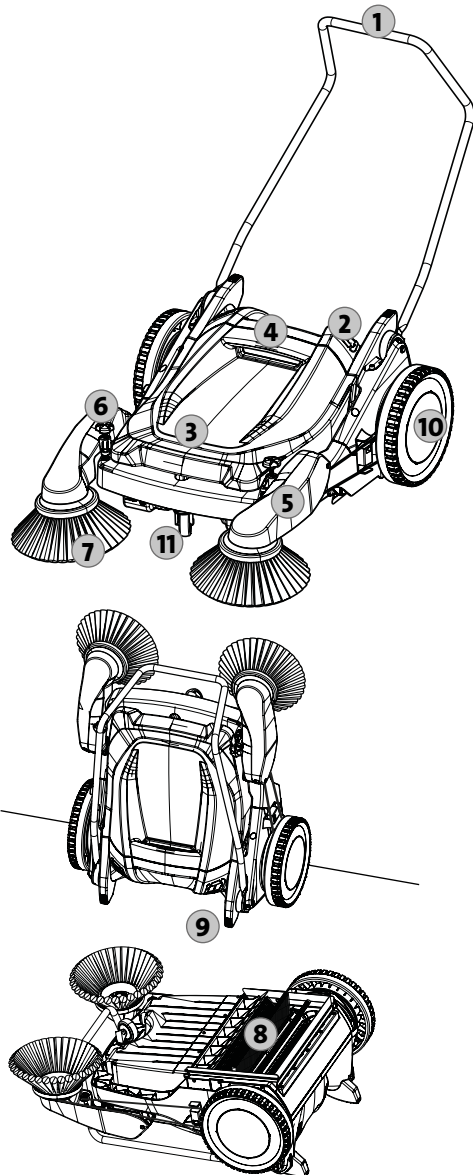
Käsin ohjattavaa lakaisukonetta on käytettävä kuivissa olosuhteissa. Sitä ei saa käyttää tai säilyttää ulkona märässä.

Käytettäessä konetta korkeammassa käyttöasennossa ja on olemassa putoamisvaara, sekä epätasaisessa maastossa, on laitteen liikkuminen tai putoaminen estettävä.

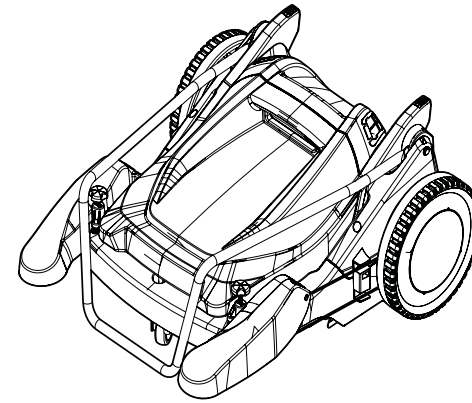
Henkilöt, joiden fyysiset, sensoriset tai henkiset kyvyt ovat rajoittuneita (mukaan lukien lapset) eivät saa käyttää käsin ohjattavaa lakaisukonetta.

Rakenne: Colly 800

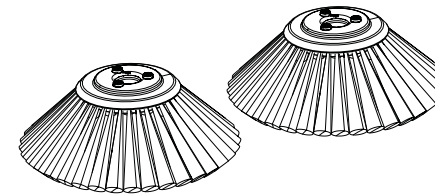
Rakenne on nähtävissä kaaviosta.



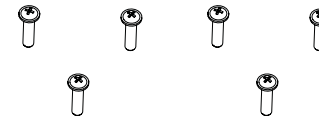
1. Ergonomisesti muotoiltu ja säädettävä työntökahva
2. PPI 45 suodatin
3. Iskukestävä lakaisusäiliö
4. Käsikahva lakaisusäiliön helppoa nostamista varten
5. Taitettavat sivuharjarret
6. Käsikahva sivuharjojen portaaton korkeuden säätämistä varten
7. Sivuharjat
8. Harjaspyörä tähtimuotoisella kovilla/pehmeällä harjaksella
9. Tukijalat tilaa säästävää säilyttämistä varten
10. Suuret kulkupyörät kumirekailla
11. Ohjausrulla

Tämän olet ostanut:

1. Kränzlen käsin ohjattava lakaisukone Colly 800



2. 2 sivuharjaa vasemmalle ja oikealle sivuvarrelle



3. 6 ristikantaruuvia



4. Käyttöohje sekä varaosaluettelo

Tarkoituksenmukainen käyttö

Käsin ohjattava lakaisukone Colly 800 on rakennettu yksinomaan tavalliseen käyttöön pintojen lakaisemiseksi sisä- ja ulkopuolella, kuten tuotantolaitokset, varastohallit, pysäköintipaikat ja jalankulkualueet kuivien aineksien poistamiseksi pinnalta.

Kaikki sen ylittävä käyttö katsotaan ei-tarkoituksenmukaiseksi. Kränzle ei vastaa sellaisesta käytöstä johtuvista vahingoista. Tarkoituksenmukaiseen käyttöön kuuluu myös Kränzlen määräämien huoltovälien noudattaminen (katso huolto).

Käsin ohjattava lakaisukone Colly 800 on säädetty käytettäväksi tasaisilla alustoilla.

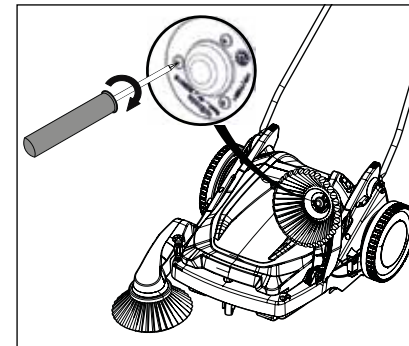
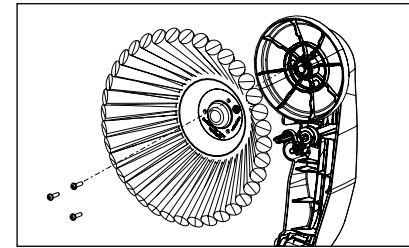
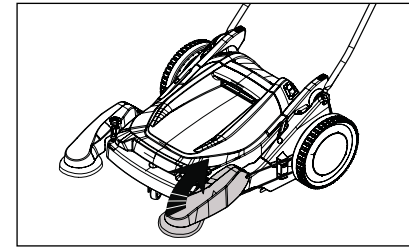
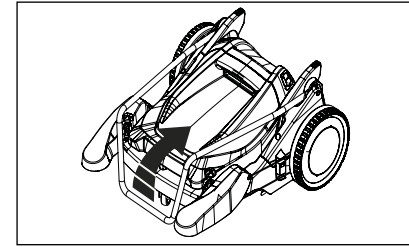
Paikallisiin olosuhteisiin säädettyillä sivuharjoilla voit työntää koneen helposti puhdistettavan pintaan yli. Tämän tulisi tapahtua tavallisella nopeudella (n. 2,5 km/h). Lakaisuteho riippuu nopeudesta, jolla työnnetään käsin ohjattavaa lakaisukonetta.



Konetta ei saa käyttää terveyttä vaarantavien pölyjen poistamiseen (katso turvaohjeet).

Käytettyjen laitteiden hävittäminen

Hävitä käytetyt laitteet soveltuvien keräysjärjestelmien avulla. Käytetyt laitteet sisältävät arvokkaita kierrätyskelpoisia materiaaleja, jotka olisi toimitettava uusio-käyttöön.

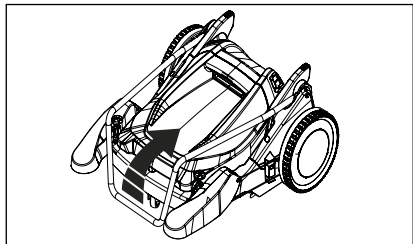


1. Sivuharjat on asennettava pakkauksesta poistamisen jälkeen. Poista käsin ohjattava lakaisukone pakkauksesta. Taita ensin työntökahva ja sen jälkeen molemmat sivuharjavarret ylöspäin.

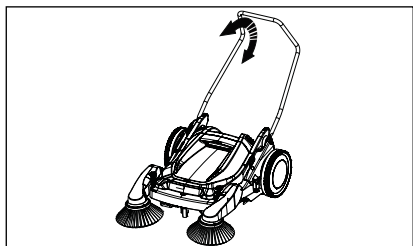
Tarvittaessa voidaan taittaa sivuharjavarret myös yksitellen ylös.

2. Pakkaukseen on liitetty mukaan myös erillinen kartonki. Se sisältää molemmat sivuharjat ja 6 ristikantaruuvia.

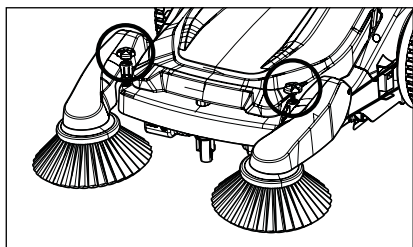
Kiinnitä sivuharja kulloinkin kolmella ristikantaruuvilla jokaiseen sivuharjavarreen. Käytä tätä varten soveltuvaa ruuvainta (PZ2).

Työntökahvan säätö

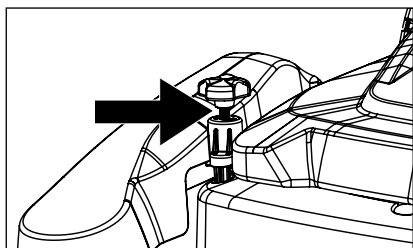
1. Taita ensin työntökahva ylöspäin.



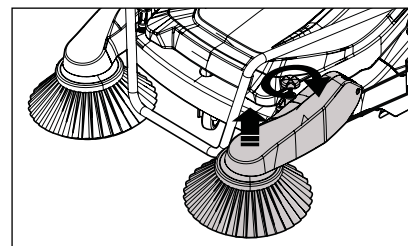
2. Voit säätää työntökahvan haluamallasi työkorkeudelle. Tämä mahdollistaa selkää säästävän työskentelyn.

Sivuharjojen säätö

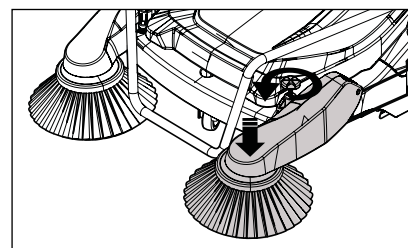
1. Optimaalinen puristusaine alustaan voidaan säätää jokaiselle sivuharjalle erikseen sivuharjavarren käsipyörän avulla. Tämä on mukautettava paikallisiin olosuhteisiin, kunnes aikaansaadaan hyvä lakaisutulos.



2. Sivuharjat ovat säädetty jo tehtaalla 7,5 mm:iin.



2. Pyörittämällä käsipyörää myötäpäivään, nostetaan sivuharjaa ja vähennetään puristusainetta alustaan.



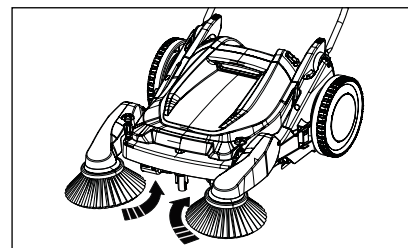
3. Pyörittämällä käsipyörää vastapäivään, lasketaan sivuharja alas ja lisätään puristusainetta alustaan.



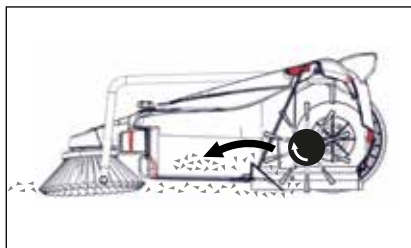
Liian voimakkaaksi säädetty sivuharjojen puristusaine vaatii suurempaa voimankäyttöä työntämisessä ja lisää sivuharjan harjaksien kulumista. Paras lakaisutulos saavutetaan 2,5 km/h nopeudella, toisin sanoen tavallisella jalankulkijan kävelynopeudella.

Lakaisukauhaperiaate

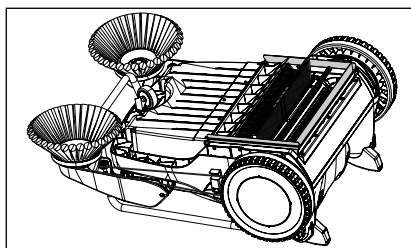
Colly 800 työskentelee harjaspyörällä ja kahdella sivuharjalla. Liikkeessä eteenpäin käytetään harjaspyörää ja sivuharjoja. Kevyesti liikkuva Kränzle Colly 800 lakaisee kaksoisharjaksien ansiosta (vuorotellen kovat ja pehmeät harjakset) esimerkiksi pölyn, tupakantumpit, lehdet, pienemmät muoviosat ja metalliosat varmasti suurikokoiseen lakaisusäiliöön.



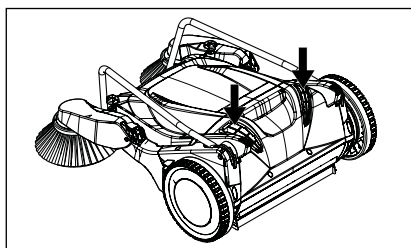
1. Molemmat sivuharjat kääntyvät ajossa sisäänpäin ja siirtävät lakaistut ainekset harjaspyörään. Ohjauksella huolehtii Kränzle Colly 800 -laitteen hyvästä ohjattavuudesta, jatkuvasti tasaisesta etäisyydestä alustaan ja siten täysin tasaisesta lakaisutuloksesta.



2. Harjaspyörä pyörii ajosuunnan vastaiseen suuntaan ja siirtää lakaistut ainekset lakaisusäiliöön (lakaisukauha-periaate).



3. Harjaspyörätila on tiivistetty kaikilta sivuilta kumihiulilla alustaa vasten. Tämä pitää pölisevän lian lakaisukoneessa.



4. Käsins ohjattava lakaisukone on varustettu kahdella PPI45-ilmansuodattimella. Näiden avulla suodatetaan ilma, joka pääsee lian kanssa lakaisusäiliöön.

Siirtäminen käyttöpaikkaan

Kränzle Colly 800 -laitteen peruuttamisessa toimii integroitu vapaakäynti. Tällä tavoin seisautetaan lakaisutoiminnot, siten lakkautuu harjauspyörän ja molempien sivuharjojen käyttö.

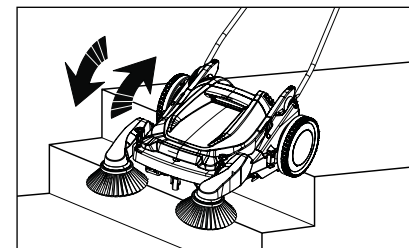


Käytettäessä käsins ohjattavaa lakaisukonetta on huomioitava ehdottomasti turvaohjeet.



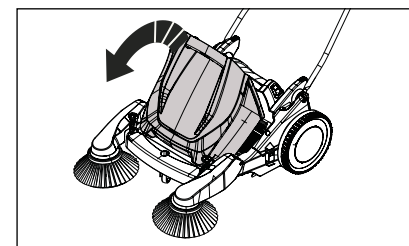
Colly 800 -laitetta ei saa pystyttää eikä käyttää lätköissä. Käsins ohjattavaa lakaisukonetta on käytettävä kuivissa olosuhteissa.

Portaiden ylittäminen

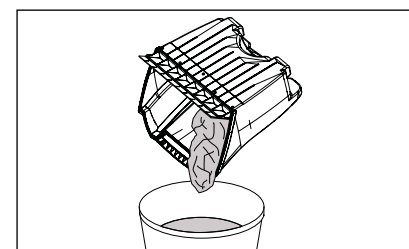


1. Portaat ylös: Vedä käsins ohjattava lakaisukone yksinkertaisesti taaksepäin portaiden yli ylöspäin.
2. Portaat alas: Työnnä Colly varovasti eteenpäin portaatta alas.

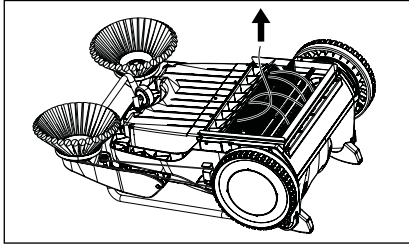
Lakaisusäiliön tyhjennys



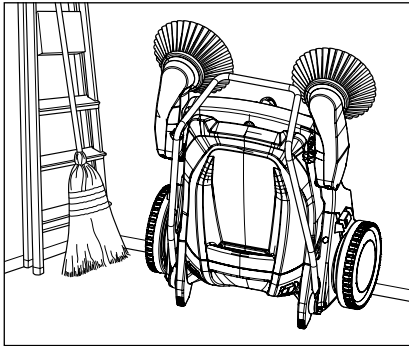
1. Lakaisusäiliö voidaan helposti irrottaa tyhjentämistä varten. Kätevän kantokahvan ansiosta ei synny kosketusta lakaistujen roskien kanssa. Lakaisusäiliö on rakennettu niin, että sitä voi säilyttää pystyssä tukijalkojen avulla.



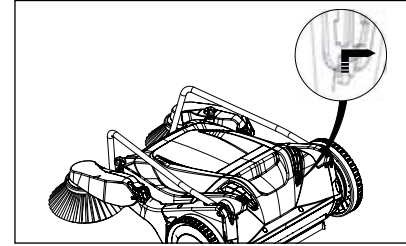
2. Lakaisusäiliön tyhjentämiseksi pidä sitä parhaiten käsikahvasta alaspäin niin, että kumihiuli osoittaa käyttäjän suuntaan. Tyhjennä sen jälkeen lika ulos lakaisusäiliön kulmasta. Hävitä lakaistut roskat sisällön mukaisesti.

Harjaspyörän tarkastus

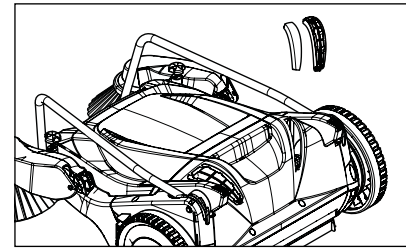
Jokaisen käytön jälkeen tulisi tarkastaa, ovatko langat, rautalangat tai nauhat mahdollisesti kiertyneet harjaspyörän ympärille. Ne on poistettava, jotta taataan harjaspyörän moitteeton käynti sekä asianmukainen työskentely.

Säilytys tilaa säästäen

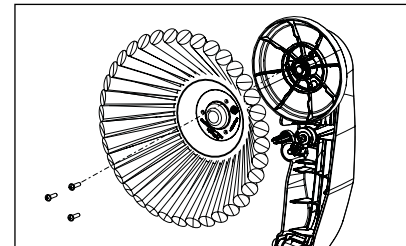
Muutamalla käden liikkeellä harjaspyörää voidaan säilyttää tilaa ja harjaksia säästäen: Tyhjennä yksinkertaisesti lakaisusäiliö, taita työntökahva ja aseta Kränzle Colly 800 -laite pystyasentoon.

Suodattimen puhdistus/vaihto

1. Molemmat PPI 45-suodattimet (vasemmalla ja oikealla) ovat helposti irrotettavissa. Vedä tätä varten alempi kieli ylöspäin ja suodatin yhdessä suodatin-kotelon kanssa ulos käsin ohjattavasta lakaisukoneesta.



2. Suodattimet voidaan poistaa suodatin-kotelosta ja puhdistaa paineilmalla. Mikäli haluat vaihtaa suodattimet, käytä vain Kränzlen alkuperäisiä varaosia.

Sivuharjojen vaihto

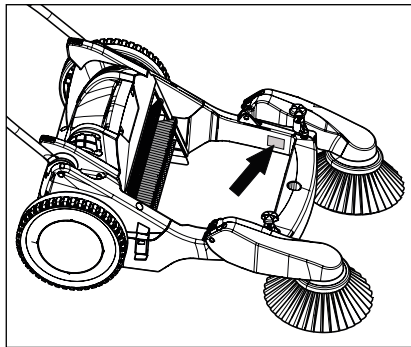
1. Taita sivuharjavarret ylöspäin ja ruuvaa kolme ruuvia ulos soveltuvalla ruuvaimella (PZ2). Vaihda kulunut sivuharja uuteen ja kiinnitä se taas ruuveilla. Käytä vain Kränzlen alkuperäisiä varaosia.

Jokaisen käytön jälkeen

1. Tyhjennä ja puhdista lakaisusäiliö
2. Puhdista käsin ohjattava lakaisukone
3. Tarkasta, ovatko sivuharjat kuluneet
4. Tarkasta, onko mitään kiertynyt harjaspyörän ympärille ja onko harjaspyörä kulunut

Meidän suosittelemiemme huoltotöiden noudattaminen takaa, että käytettävissä on aina käyttövalmis ja toimintakelpoinen laite.

Jollet voi tehdä mainittuja töitä itse, käänny Kränzle-huoltokumppanin puoleen.



Ilmoita kaikissa kyselyissä ja varaosatilauksissa aina tyyppikilvessä mainittu laitenumero. Poista lakaisusäiliö. Tyyppikilpi on kiinnitetty kehykseen.

Josef Kränzle GmbH & Co. KG -yhtiön takuuvollisuus myyjän suhteen, jolta olet hankkinut tämän Kränzlen käsin ohjattavan lakaisukoneen (= tuote), pätee yksinomaan esinevikoihin, kuten materiaali- ja valmistusviat.

Viat, jotka johtuvat tuotteen pitkästä ja usein toistuvasta käytöstä ja ovat siten käsin ohjattavan lakaisukoneen ikään ja käyttöintensiiteettiin verraten tyyppisiä, johtuvat vastaavien tuotekomponenttien kulumisesta, eivätkä ole tuotevikoja. Tällaiset viat eivät oikeuta ostajan vikaoikeuksiin. Kuluvia osia ovat erityisesti C106hihnat, sivuharjat mukaan lukien harjakset ja hammaspyörät.

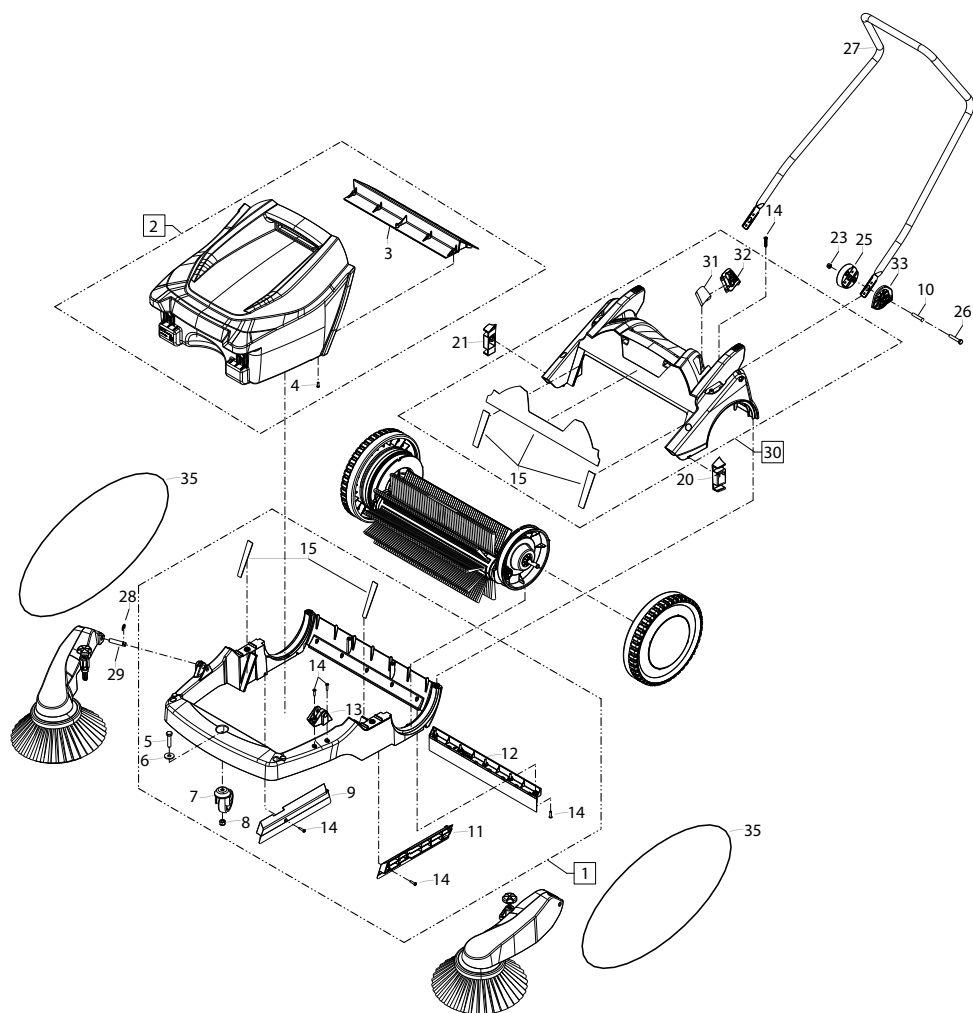
Konetta on käytettävä tämän käyttöohjeen mukaisesti. Käyttöohje on takuehtomääräyksien osa.

Tuotteen turvalaitteiden muutokset sekä virheellinen käyttö tai tuotteen ei-tarkoituksenmukainen käyttö voi johtaa tuotteen vaurioitumiseen, mikä ei kuulu esinevian piiriin.

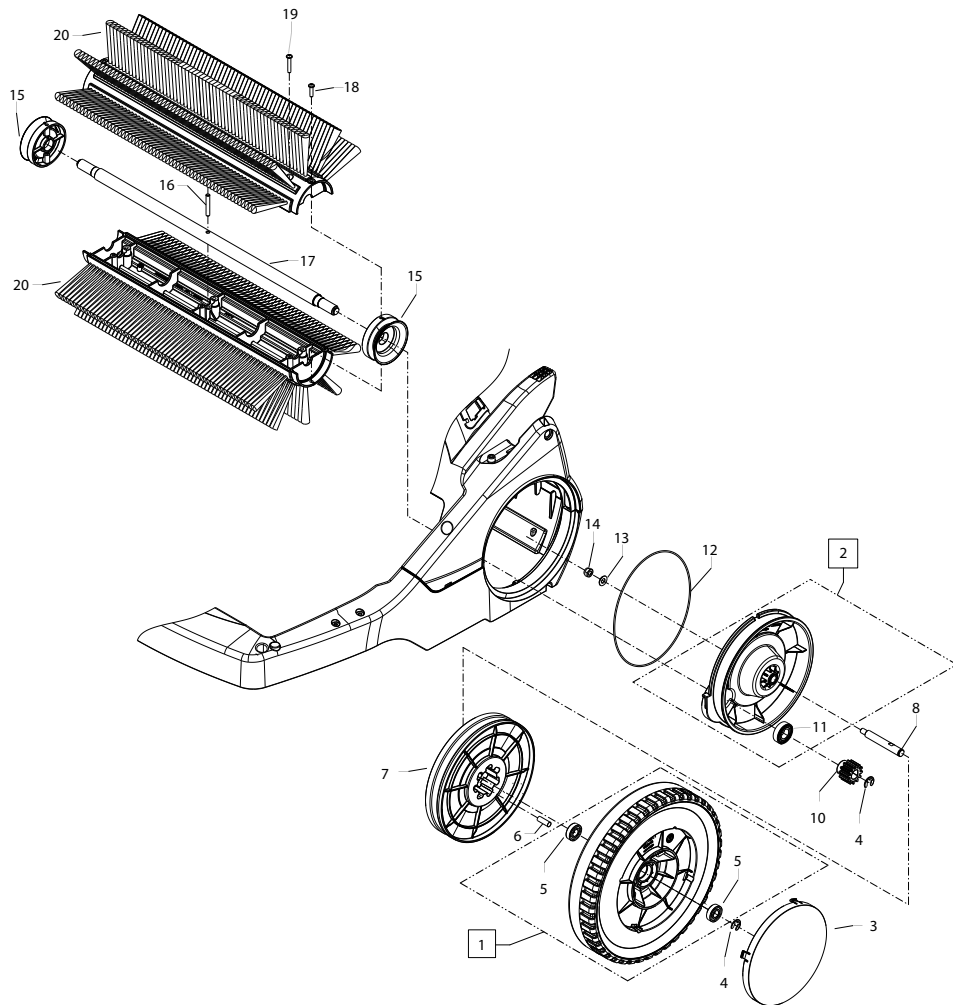
Jos muiden kuin Kränzlen alkuperäisten varaosien käyttö aiheuttaa tuotteemme vioittumisen, voi tämä johtaa takuuoikeuksien täydelliseen raukeamiseen. Vain kulloiseenkin Kränzlen käsin ohjattavan lakaisukoneeseen soveltuvien Kränzlen alkuperäisten varaosien käyttö takaa Kränzlen käsin ohjattavan lakaisukoneen turvallisen ja häiriöttömän käytön.

Kulloisenkin maan lainmukaisia reklamaatiovaatimuksia koskevat laissa määrätyt vanhentumisajat ovat päteviä.

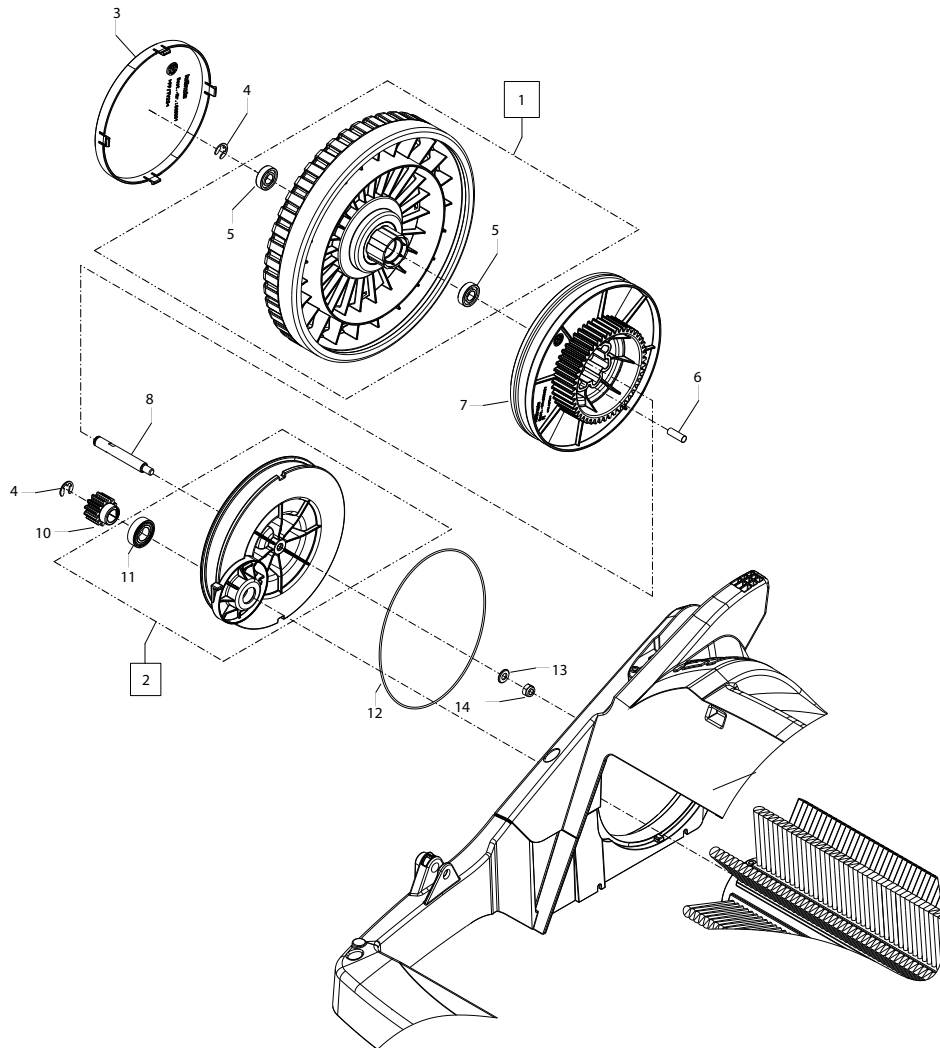
Takuutapauksissa kuten myös muun vian esiintyessä käänny lisävarusteen ja ostokuitin kanssa myyjän tai lähimmän valtuutetun asiakaspalveluosaston puoleen. Nämä löydät myös Internetistä osoitteesta **www.kraenzle.com**.



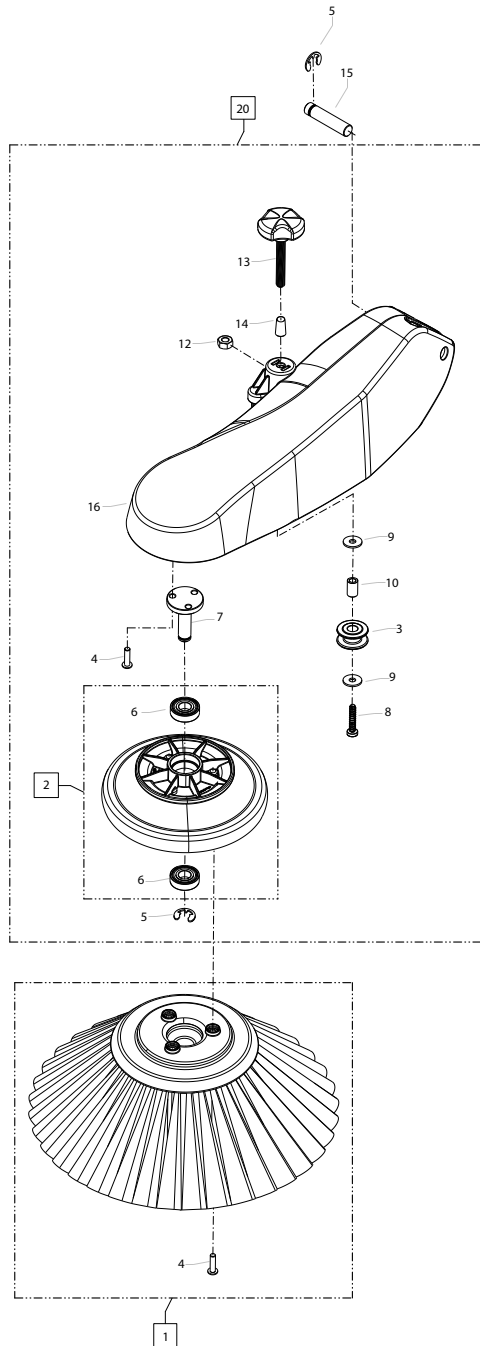
Position No	Bezeichnung Description	Stck. Qty.	Bestell-Nr. Item no.
1	Grundrahmen kpl.	1	505010
2	Behälter komplett	1	505012
3	Kehrleiste	1	505029
4	Kunststoffschraube 5,0 x 14	5	505075
5	Sechskantschraube M10 x 45	1	50180
6	Scheibe Ø 10,5 DIN 9021	1	50182
7	Lenkrolle	1	501641
8	Elastic-Stop-Mutter M10	1	40139
9	Staubleiste rechts	1	505024
10	Adapterbuchse	2	505060
11	Staubleiste links	1	505025
12	Staubleiste hinten	1	505026
13	Lagerbock Seitenbesen links	1	505061
14	Kunststoffschraube 6,0 x 30	19	43423
15	Behälterabdichtung Colly (5-Teilig)	1	505066
20	Riemenführung links	1	505063
21	Riemenführung rechts	1	505064
23	Elastic-Stop-Mutter M8	2	41410
25	Gelenkschale	2	505068
26	Sechskantschraube M8 x 45	2	42815
27	Schubbügel	1	505051
28	Sicherungsscheibe 10 DIN6799	2	50133
29	Gelenkbolzen Seitenbesenarm	2	505050
30	Abdeckrahmen	1	505011
31	Schaumstofffilter	2	505071
32	Entlüftungsrahmen links, rechts	1	505070
33	Arretierplatte rechts, links	1	505069
35	Rundriemen für Seitenbesen	2	505057



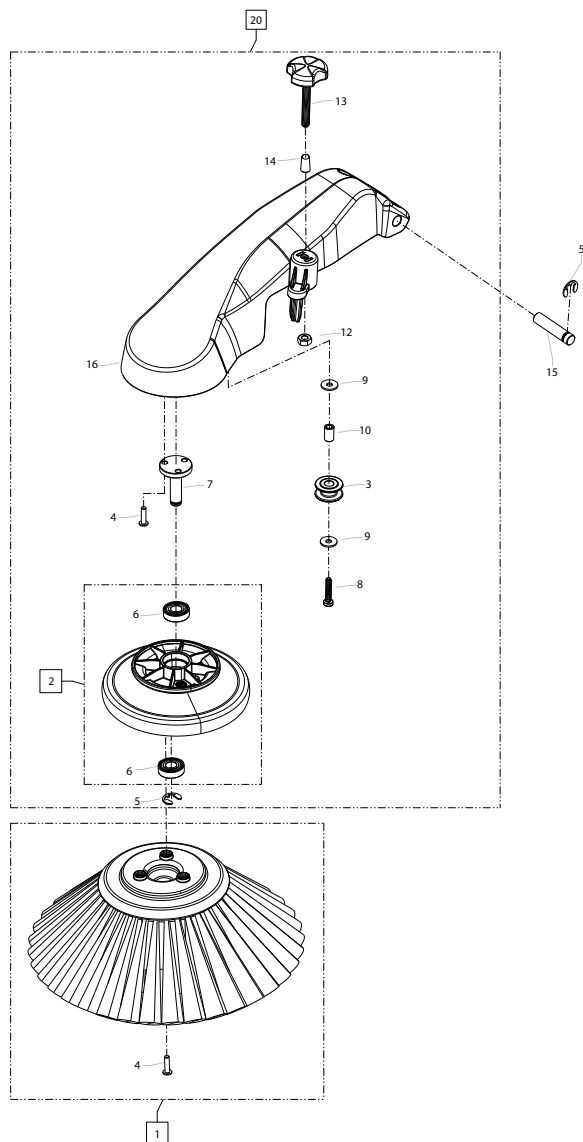
Position No	Bezeichnung Description	Stck. Qty.	Bestell-Nr. Item no.
1	Rad Ø300 mit Lager	1	505013
2	Getriebeabdeckung links	1	505016
3	Radkappe	1	505031
4	Sicherungsscheibe 10 DIN 6799	2	50133
5	Lager 6001 2Z	2	50156
6	Mitnehmer Kehrwalze	7	50111
7	Riemenantrieb links	1	505022
8	Achse M8 x 1	1	505058
10	Zahnrad z=12	1	505020
11	Lager 6003-RS	1	51039
12	O-Ring 190 x 2,0	1	505067
13	Unterlegscheibe 8,4 DIN 125	1	50186
14	Elastic-Stop-Mutter M8 x 1	1	14152
15	Fadenfänger	2	505030
16	Bolzen 5 x 50	1	505072
17	Welle Kehrwalze	1	505053
18	Kunststoffschraube 5,0 x 14	2	434261
19	Kunststoffschraube 6,0 x 30	6	43423
20	Kehrwalze (2 Halbschalen)	1	505014



Position No	Bezeichnung Description	Stck. Qty.	Bestell-Nr. Item no.
1	Rad Ø300 mit Lager	1	505013
2	Getriebeabdeckung rechts	1	505015
3	Radkappe	1	505031
4	Sicherungsscheibe 10 DIN 6799	2	50133
5	Lager 6001 2Z	2	50156
6	Mitnehmer Kehrwalze	7	50111
7	Riemenantrieb rechts	1	505021
8	Achse M8 x 1	1	505058
10	Zahnrad z=12	1	505020
11	Lager 6003-RS	1	51039
12	O-Ring 190 x 2,0	1	505067
13	Unterlegscheibe 8,4 DIN 125	1	50186
14	Elastic-Stop-Mutter M8 x 1	1	14152



Position No	Bezeichnung Description	Stck. Qty.	Bestell-Nr. Item no.
1	Seitenbesen	1	505018
2	Antriebsrad Seitenbesen	1	505019
3	Führungsrolle	1	505017
4	Kunststoffschraube 5,0 x 16	6	505075
5	Sicherungsscheibe 10 DIN 6799	2	50133
6	Lager 6001 ZZ	2	50156
7	Lagerbolzen Seitenbesen	1	505055
8	Kunststoffschraube 6,0 x 30	1	43423
9	Unterlegscheibe 6,4 DIN 9021	2	50174
10	Buchse Führungsrolle	1	505059
12	Mutter M8 DIN 934-8	1	14127
13	Stellschraube M8	1	505054
14	Kappe Stellschraube M8	1	505065
15	Gelenkbolzen Seitenarm	1	505050
16	Abdeckung Seitenbesen links	1	505062
20	Seitenbesenarm links kpl. ohne Seitenbesen	1	505090



Position No	Bezeichnung Description	Stck. Qty.	Bestell-Nr. Item no.
1	Seitenbesen	1	505018
2	Gelenkschale	1	505019
3	Führungsrolle	1	505017
4	Kunststoffschraube 5,0 x 16	6	505075
5	Sicherungsscheibe 10 DIN 6799	2	50133
6	Lager 6001 ZZ	2	50156
7	Lagerbolzen Seitenbesen	1	505055
8	Kunststoffschraube 6,0 x 30	1	43423
9	Unterlegscheibe 6,4 DIN 9021	2	50174
10	Buchse Führungsrolle	1	505059
12	Mutter M8 DIN 934-8	1	14127
13	Stellschraube M8	1	505054
14	Kappe Stellschraube M8	1	505065
15	Gelenkbolzen Seitenarm	1	505050
16	Abdeckung Seitenbesen rechts	1	505023
20	Seitenbesenarm rechts kpl. ohne Seitenbesen	1	505091

Josef Kränzle GmbH & Co. KG

Rudolf-Diesel-Straße 20
89257 Illertissen (Germany)

sales@kraenzle.com

© Kranzle 14.01.2021 / Ord. no.: 308260 / Oikeus teknisiin muutoksiin ja virheisiin pidätetään.

■ **Made**
■ **in**
■ **Germany**