

LV

Lietošanas instrukcija ar rezerves daļu saraksts

Manuālā slaucīšanas iekārta
Colly 800



Pirms darba sākšanas izlasiet un ievērojiet drošības instrukcijas!
Saglabājiet abas brošūras vēlākai uzziņai vai turpmākiem īpašniekiem.



Cienījamais klient!

Mēs vēlamies apsveikt jūs ar jauno augstspiediena tīrītāju un pateikties par pirkumu!

Jūs esat izvēlējis absolūtas kvalitātes produktu! Kränzle manuālā slaucīšanas iekārta pārlicina ar mugurai draudzīgu slaucīšanu, ērtu lietošanu un vietu taupošu uzglabāšanu.

Lai atvieglotu rīcību ar manuālās slaucīšanas iekārtu, turpmākajās lappusēs mēs izskaidrojam visu par **Colly 800**.

Pirms darba sākšanas izlasiet un ievērojiet drošības instrukcijas! Saglabāiet šīs lietošanas instrukcijas kopā ar rezerves daļu sarakstu vēlākai izmantošanai vai nākamajiem īpašniekiem.

Satura rādītājs	2
Izmantotie simboli	3
Technische Daten	4
Drošības norādījumi	5
Ierīces apraksts	6
Vispārīgie noteikumi	8
Montāža	9
Darbības norādījumi / Eksploatācijas uzsākšana	10
Eksploatācijas pārtraukšana	14
Mazi remontu mājas	15
Apkope	16
Garantija	17
Rezerves daļu saraksts	18

Simboli, kas izmantoti lietošanas instrukcijā



Informācija par manuālās slaucīšanas iekārtu.
Neievērošana var izraisīt Colly 800 pārmērīgu nodilumu.

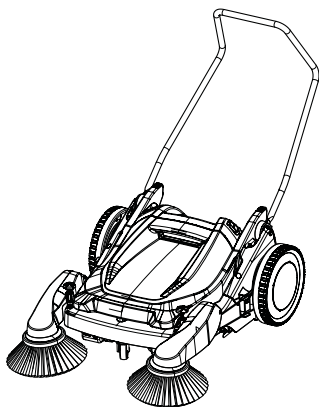


Brīdinājums!
Šīs instrukcijas neievērošana var izraisīt smagas traumas!

Simboli, kas izmantoti uz iepakojuma



Šis simbols norāda iepakojuma materiālus, kas ir pārstrādājami un tos nedrīkst izmest kopā ar sadzīves atkritumiem.
Informācija par pareizu atkritumu iznīcināšanu ir atrodama jūsu dzīvesvietas pārstrādes vadlīnijās.



Tehniskie dati	Colly 800
Piedziņa	Manuāla
Virsmas sniegums	2000 m ² /h pie 2,5 km/h
Sānu birstes	2 saliekamas sānu birstes ar augstuma regulēšanu
Piedziņas riteņi	Ø 300 mm
Rulliņu birste	Ø 254 mm
Darba platums	800 mm
Sari	Zvaigznes formas, cieti - mīksti
Netīrumu tvertnes tilpums	30 litri
Stumjamais rokturis	Pielāgojams un salokāms
Izplūdes gaisa filtrs	2 x 6000 mm ² , PPI 45 filtrs
Izmēri G/P/A (ar sānu birstēm)	980 mm x 850 mm x 390 mm (salocīts stumjamais rokturis)
Platzbedarf stehend	750 mm x 400 mm
Svars	19 kg
Preces Nr.	50079

Pirms katras lietošanas reizes jāpārbauda manuālās slaucīšanas iekārtas pareizais stāvoklis un darba drošība. Ja stāvoklis nav ideāls, manuālo slaucīšanas iekārtu nedrīkst izmantot.

Personai, kas lieto ierīci, tā jālieto kā paredzēts, un tās bīdīšanas laikā jāņem vērā vietējie apstākļi. Turklāt, strādājot ar ierīci, lietotājam jāpārlicinās, ka netiek nodarīts kaitējums trešajām personām. Pievērsiet šeit īpašu uzmanību bērniem!

Toksiskas, kancerogēnas vai viegli uzliesmojošas vielas, piemēram, arsēnu, azbestu, bāriju, beriliju, svīnu, pesticīdus vai citas kaitīgas vielas nedrīkst slaucīt.

Rokas slaucītājs nav paredzēts šķidrumu vai tādu degošu vai kvēlojošu priekšmetu kā, piem., cigaretes, sērkokociņi, pelni u.c., slaucīšanai.

Pastāv saspiešanas un griešanas risks, saskaroties ar stumjamo rokturi, netīrumu tvertni, sānu birstēm un siksnām. Izmantojiet izturīgus cimdus. Tas attiecas arī uz stikla, metāla vai citu materiālu ar smailām un asām malām izņemšanu no netīrumu tvertnes.

Pēc katras lietošanas reizes iztukšojiet manuālās slaucīšanas iekārtas netīrumu tvertni.

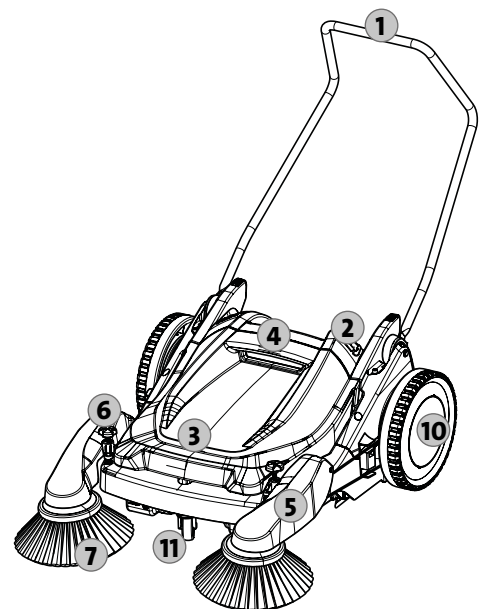
Manuālās slaucīšanas iekārta jāizmanto sausos apstākļos. To nedrīkst lietot vai uzglabāt ārā mitros apstākļos.

Lietojot paaugstinātā stāvoklī un pastāvot krišanas riskam, kā arī uz nelīdzena reljefa, ierīcei jābūt nodrošinātai pret ripošanu vai apgāšanos.

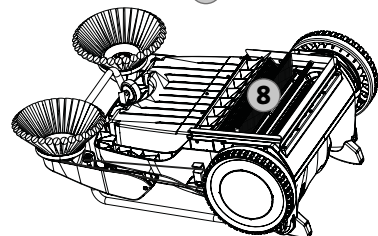
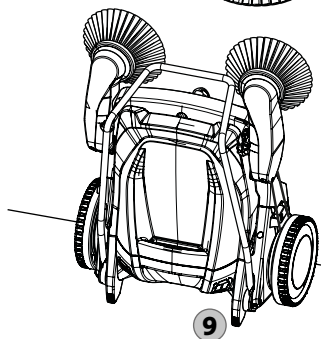
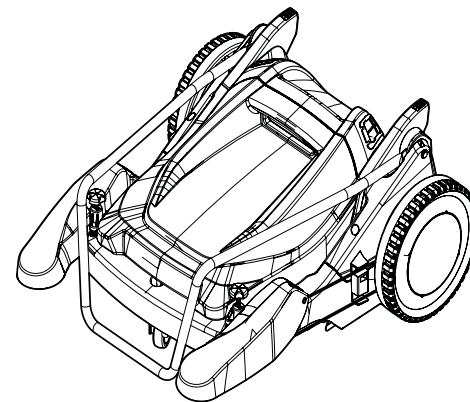
Cilvēki ar ierobežotām fiziskām, maņu vai garīgām spējām (ieskaitot bērnus) nedrīkst lietot manuālo slaucīšanas iekārtu!

Uzbūve: Colly 800

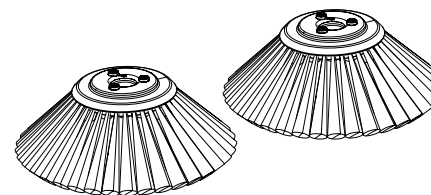
Struktūru var redzēt diagrammā.



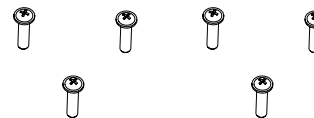
1. Ergonomiskas formas un regulējams stumjamais rokturis
2. PPI 45 filtrs
3. Triecienizturīga netīrumu tvertne
4. Rokturis, lai ērti paceltu netīrumu tvertni
5. Saliekamas sānu birstes
6. Rokas rats vienmērīgai sānu birstu augstuma regulēšanai
7. Sānu birstes
8. Rullīšu birste ar zvaigžņu formas cietiem - mīkstiem sariem
9. Kāja vietas taupoši uzglabāšanai
10. Lieli riteņi ar gumijas riepiem
11. Grozāmais ritentiņš

**Jūs iegādājāties:**

1. Kränzle manuālā slaucīšanas iekārta Colly 800



2. 2 kreisās un labās puses sviras sānu birstes



3. 6 Kreuzschlitzschrauben



4. Lietošanas instrukcija ar rezerves daļu sarakstu

Paredzētais lietojums

Colly 800 manuālā slaucīšanas iekārta ir paredzēta tikai normālai lietošanai, lai slaucītu telpās un ārpus tām tādās vietās kā ražotnēs, noliktavās, autostāvvietās un gājēju pārejās, un savāktu sausas atliekas.

Jebkura cita izmantošana netiek uzskatīta par paredzētu. Kränzle nav atbildīgs par iespējamem zaudējumiem. Paredzētā lietošana ietver arī Kränzle noteikto apkopes intervālu ievērošanu (sk. sadaļu 'Apkope').

Manuālā slaucīšanas iekārta Colly 800 ir iestatīta lietošanai uz līdzenas grīdas.

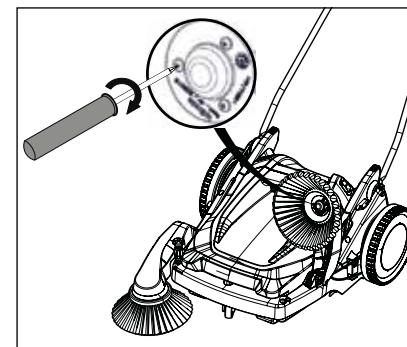
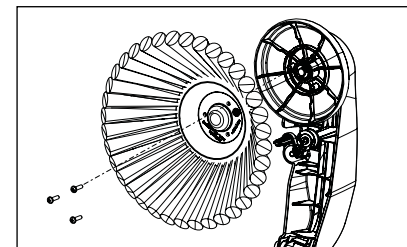
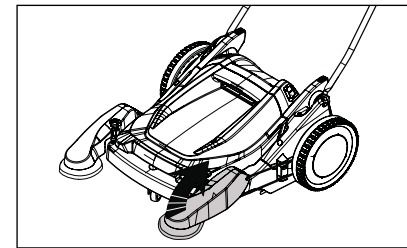
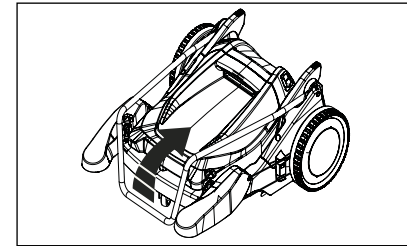
Ar sānu birstēm, kas pielāgota vietējiem apstākļiem, jūs varat viegli bīdīt mašīnu uz tīrāmās virsmas. Tas jādara ar parastu staigāšanas ātrumu (aptuveni 2,5 km/h). Slaucīšanas veiktspēja ir atkarīga no ātruma, ar kādu manuālā slaucīšanas iekārta tiek stumta.



Iekārtu nedrīkst izmantot, lai notīrītu veselībai bīstamus putekļus (skatīt drošības instrukcijas).

Veco ierīču utilizācija

Lūdzu, atbrīvojieties no vecām ierīcēm, izmantojot piemērotas savākšanas sistēmas. Vecajās ierīcēs ir vērtīgi pārstrādājami materiāli, kas jāpārstrādā.



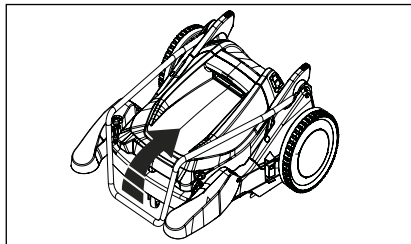
1. Pēc izpakošanas jāuzstāda sānu birstes. Izņemiet manuālo slaucīšanas iekārtu no iepakojuma. Vispirms salokiet stumjamo rokturi un pēc tam abas sānu birstes sviras uz augšu.

Vajadzības gadījumā sānu birstu sviras var arī atlocīt uz augšu atsevišķi.

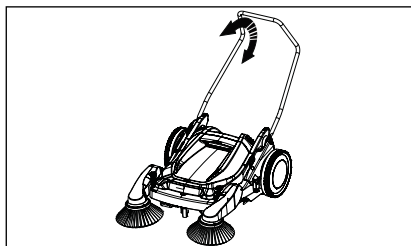
2. Iepakojumā ir atsevišķa kaste. Tajā ir divas sānu birstes un 6 Phillips skrūves.

Piestipriniet sānu birsti katrai sānu birstes svirai ar trim Phillips skrūvēm katrā pusē. Šim nolūkam izmantojiet piemērotu skrūvgriezi (PZ2).

Stumjamā roktura pielāgošana

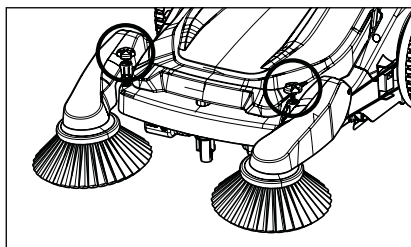


1. Vispirms atlokiet stumjamo rokturi uz augšu.

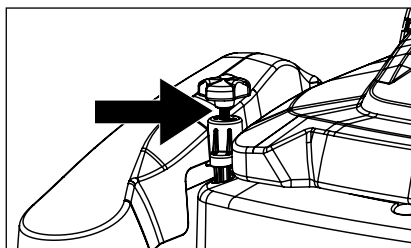


2. Stumjamo rokturi var pielāgot jums vajadzīgajam darba augstumam. Tas ļauj strādāt mugurai draudzīgā veidā.

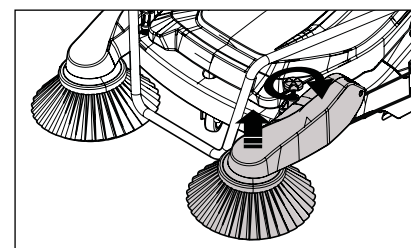
Sānu birstu pielāgošana



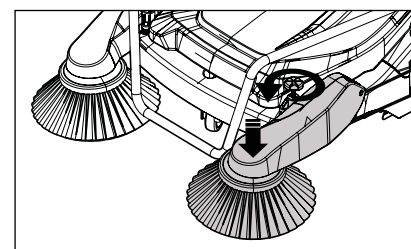
1. Izmantojot sānu birstu rokas ratu, katrai sānu birstei var iestatīt atsevišķi optimālu kontaktspiedienu uz grīdas. Tas jāpielāgo vietējiem apstākļiem, līdz tiek sasniegts labs slaucīšanas rezultāts.



2. Sānu birstes rūpnīcā ir iestatītas uz 7,5 mm.



2. Ja pagriežat rokas ratu pulksteņrādītāja kustības virzienā, sānu birste tiek pacelta un spiediens uz grīdas tiek samazināts.



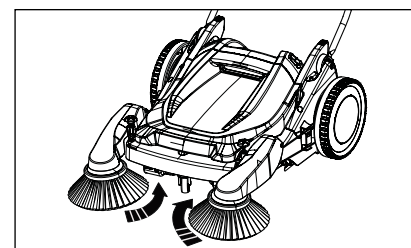
3. Ja rokas rats tiek pagriezts pretēji pulksteņrādītāja virzienam, sānu birste tiek nolaista un spiediens uz grīdu tiek palielināts.



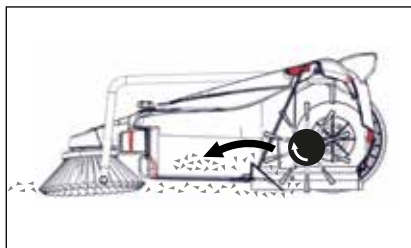
Ja sānu birstu kontaktspiediens ir iestatīts pārāk augsts, jāpieliek lielākas pūles, nospiežot un palielinot sānu birstu saru nodilumu. Labākais slaucīšanas rezultāts tiek sasniegts ar ātrumu 2,5 km/h, t.i. parasts gājēja staigāšanas temps.

Liekšķeres princips

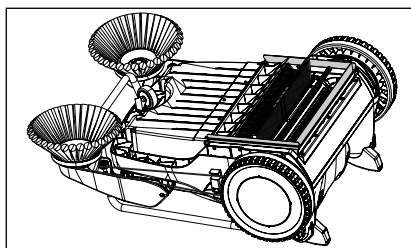
Colly 800 darbojas ar rullīšu birsti un divām sānu birstēm. Braucot uz priekšu, tiek virzīta rullīšu birste un sānu birstes. Viegli braucošais Kränzle Colly 800 ar dubultajiem sariem (pārmaiņus cietie un mīkstie sari) savāc, piem., putekļus, cigarešu galus, lapas, mazas plastmasas un metāla daļas droši lielā netīrumu tvertnē.



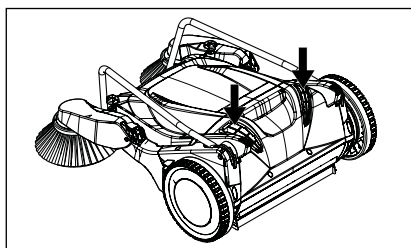
1. Abas sānu birstes braucot pagriežas uz iekšu un nogādā gružus uz rullīšu birstes. Grozāmais ritentiņš nodrošina labu Kränzle Colly 800 manevrēšanas spēju, vienmērīgu attālumu līdz grīdai un tādējādi pilnīgi vienmērīgu slaucīšanas efektu.



2. Rullīšu birste pagriežas pret braukšanas virzienu un nogādā atkritumus atkritumu tvertnē (liekšķeres princips).



3. Rotējošās birstes laukums ir piespiests pie grīdas no visām pusēm ar gumijas malām. Tās notur atkritumus slaucīšanas iekārtā.



4. Manuālā slaucīšanas iekārta ir aprīkota ar diviem gaisa filtriem PPI 45. To izmanto, lai filtrētu gaisu, kas ar netīrumiem nokļūst netīrumu tvertnē.

Pārvietošana uz lietošanas vietu

Ja Kränzle Colly 800 darbojas atpakaļgaitā, ieslēdzas integrētais brīvgājiens. Tas deaktivizē slaucīšanas funkcijas, un rullīšu suka un abas sānu birstes vairs netiek darbinātas.

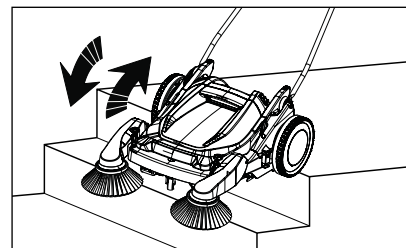


Lietojot manuālo slaucīšanas iekārtu, obligāti jāievēro drošības norādījumi.



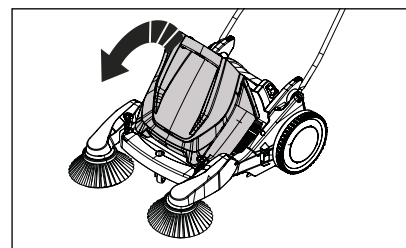
Colly 800 nedrīkst uzstādīt vai darbināt vietās ar peļķēm. Manuālās slaucīšanas iekārta jāizmanto sausos apstākļos.

Pārvietošana pa kāpnēm

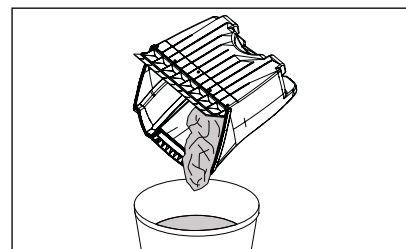


1. Augšup pa kāpnēm: vienkārši pavelciet manuālo slaucīšanas iekārtu atpakaļ augšu pa kāpnēm.
2. Lejup pa kāpnēm: uzmanīgi bīdiet Colly uz priekšu lejup pa kāpnēm.

Netīrumu tvertnes iztukšošana

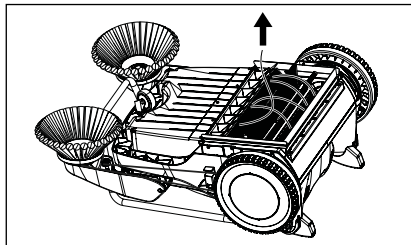


1. Netīrumu tvertni var viegli noņemt iztukšošanai. Pateicoties praktiskajam rokturim, nav kontakta ar netīrumiem. Netīrumu tvertne ir veidota tā, lai to varētu novietot taisni uz kājām.



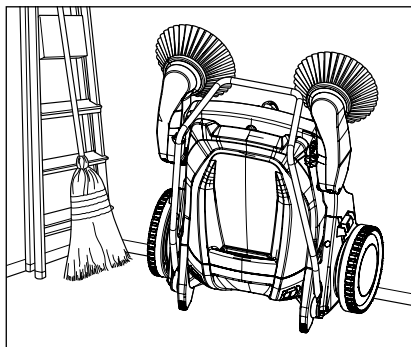
2. Lai iztukšotu netīrumu tvertni, vislabāk turiet to ar rokturi tā, lai gumijas malas būtu vērstas pret jums. Tad iztukšojiet netīrumus virs tvertnes stūra. Atbrīvojieties no gružiem atbilstoši to saturam.

Rullīšu birstes pārbaude



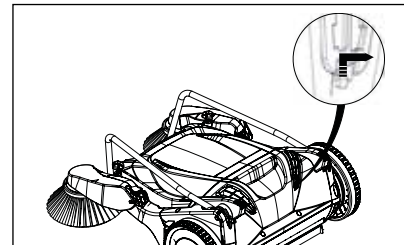
Pēc katras lietošanas reizes jāpārbauda, vai ap rullīšu birsti nav aptīts kāds pavediens, stieple vai lente. Tie ir jānoņem, lai nodrošinātu, ka rullīšu birste pārvietojas un darbojas pareizi.

Vietu taupoša uzglabāšana

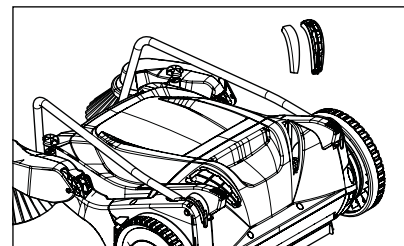


Lai ietaupītu vietu un aizsargātu sarus, to var novietot dažos vienkāršos solos: vienkārši iztukšojiet netīrumu tvertni, nolieciet stumjamo rokturi un uzstādiet Kränzle Colly 800 vertikāli.

Filtru tīrīšana/nomainīšana

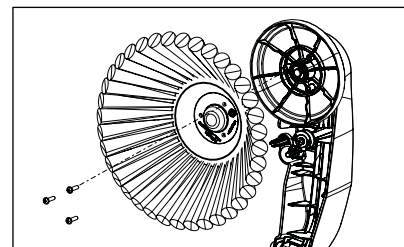


1. Abus PPI 45 filtrus (pa kreisi un pa labi) varat viegli noņemt. Lai to izdarītu, pavelciet apakšējo cilni uz augšu un izvelciet filtru ar filtra korpusu no manuālās slaucīšanas iekārtas.



2. Filtrus varat izņemt no filtra korpusa un notīrīt ar saspiegtu gaisu. Ja vēlaties nomainīt filtrus, izmantojiet tikai oriģinālās Kränzle rezerves daļas.

Sānu birstu atjaunošana



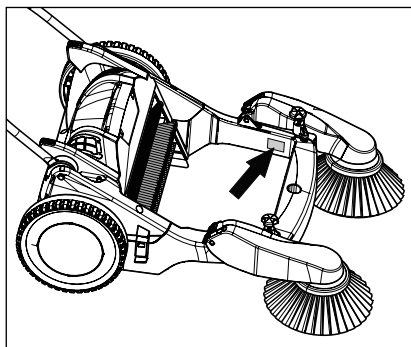
1. Atlokiet sānu birstu sviras uz augšu un atskrūvējiet trīs skrūves ar piemērotu skrūvgriezi (PZ2). Nolietotās sānu birstes nomainiet pret jaunām un no jauna piestipriniet tās ar skrūvēm. Izmantojiet tikai oriģinālās Kränzle rezerves daļas.

Pēc katras lietošanas reizes

1. Iztukšojiet un iztīriet netīrumu tvertni
2. Iztīriet manuālo slaucīšanas iekārtu
3. Pārbaudiet, vai sānu birstes nav nodilušas
4. Pārbaudiet, vai rullīšu birste nav aptīta un nodilusi

Atbilstība šiem mūsu ieteiktajiem apkopes darbiem garantē, ka vienmēr ir pieejama lietošanai gatava un funkcionāla ierīce.

Ja nevarat veikt uzskaitītos darbus pašu spēkiem, lūdzu, sazinieties ar Kränzle servisa partneri.



Saistībā ar visiem jautājumiem un rezerves daļu pasūtījumiem, lūdzu, vienmēr norādiet ierīces numuru, kas norādīts uz datu plāksnītes. Noņemiet netīrumu tvertni. Datu plāksnīte ir piestiprināta pie rāmja.

Josef Kränzle GmbH & Co. KG garantijas saistības pret izplatītāju, no kura jūs iegādājāties Kränzle manuālo slaucīšanas iekārtu (= izstrādājumu), attiecas tikai uz materiālu defektiem, piemēram, materiāla un ražošanas defektiem.

Trūkumi, kas saistīti ar ilgstošu un biežu izstrādājuma lietošanu, un tāpēc ir raksturīgi attiecībā uz manuālo slaucīšanas iekārtu lietošanas vecumu un intensitāti, rodas attiecīgā izstrādājuma sastāvdaļu nodiluma dēļ, un tāpēc tie nav izstrādājuma defekti. Šādi trūkumi pircējam nedod tiesības uz defektu kompensāciju. Īpaši siksnas, sānu birstes, ieskaitot sarus un zobratus, ir nodilumam pakļautas detaļas.

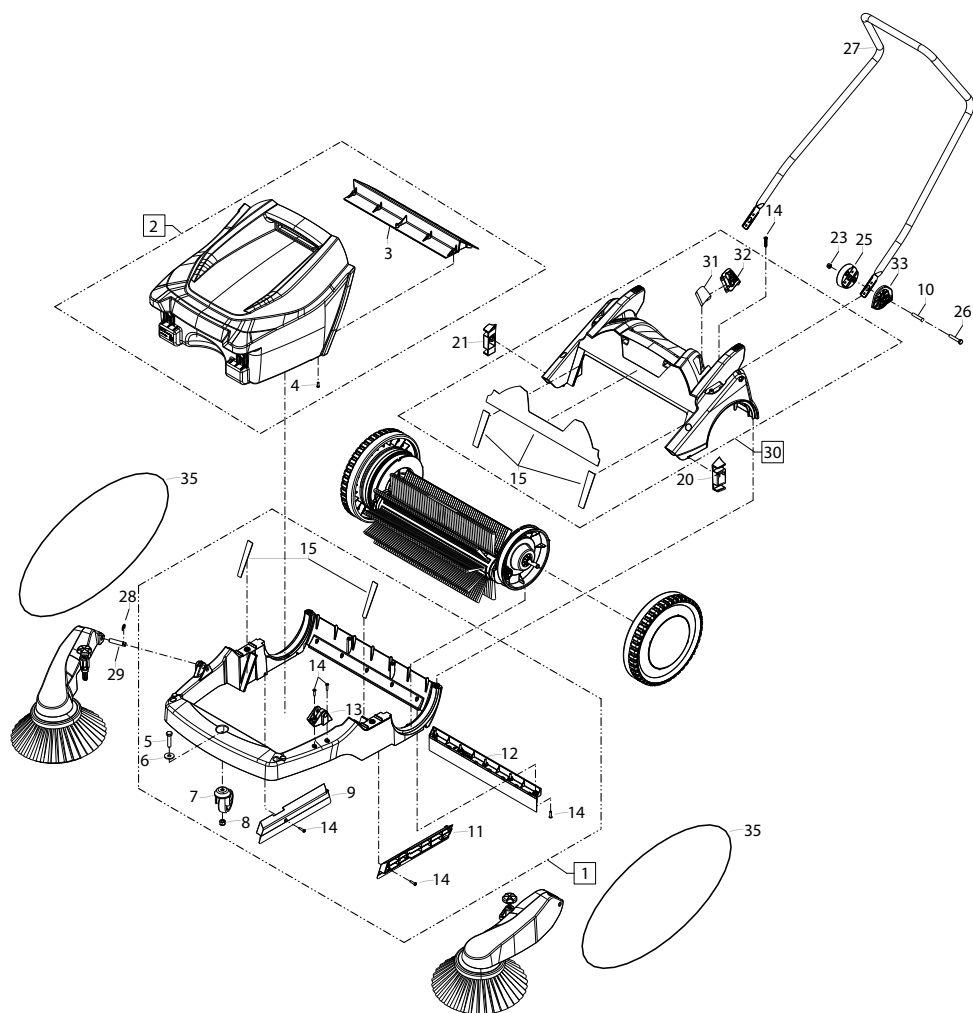
Izstrādājums jādarbina saskaņā ar šīm lietošanas instrukcijām. Die Lietošanas instrukcija ir daļa no garantijas noteikumiem.

Izmaiņas izstrādājuma drošības ierīcēs un darbības kļūdas vai nepareiza izstrādājuma izmantošana var izraisīt izstrādājuma bojājumus, kas nav materiāla defekts.

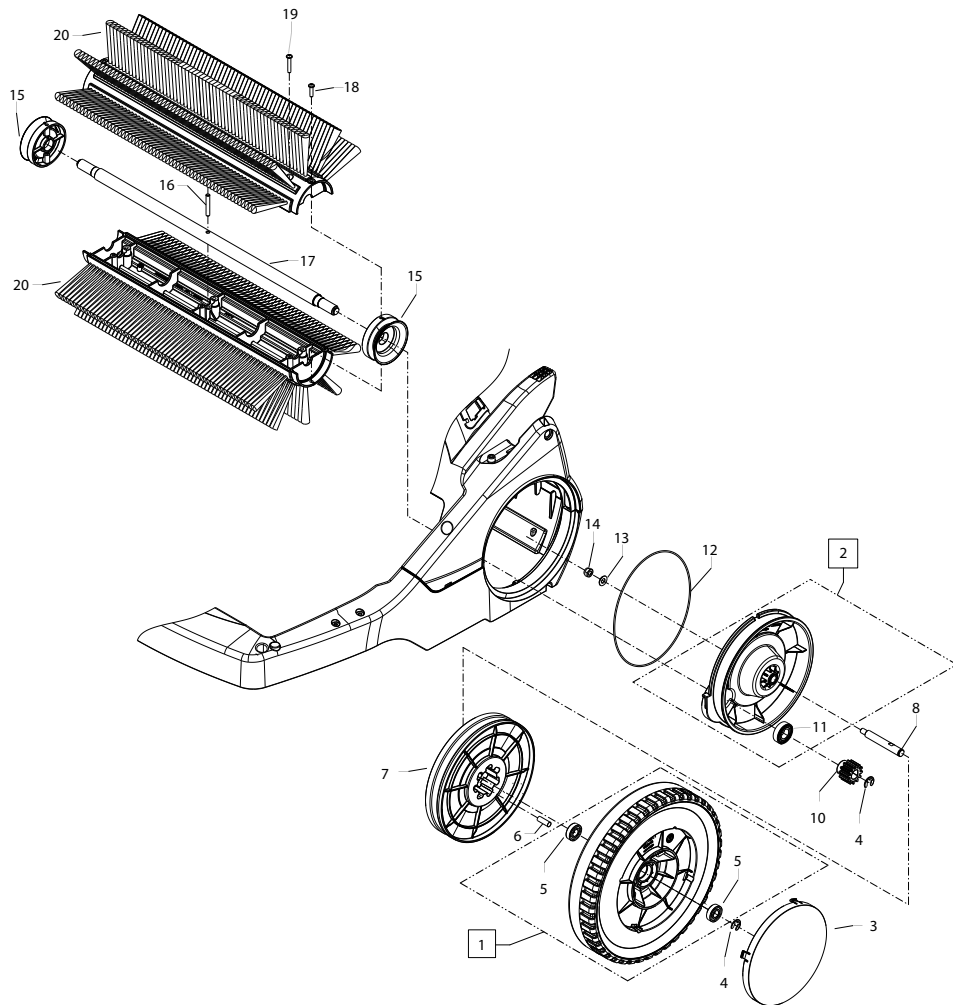
Ja mūsu izstrādājuma defektu iemesls ir neoriģinālo Kränzle rezerves daļu izmantošana, tas var novest pie garantijas prasību pilnīgas zaudēšanas. Tikai Kränzle rezerves daļu izmantošana, kas ir pieskaņota attiecīgajam Kränzle augstspiediena tīrītājam, var garantēt Kränzle manuālās slaucīšanas iekārtas drošu un bez traucējumiem darbību.

Noilgums attiecas uz likumīgajām prasībām par trūkumiem, kas piemērojamas attiecīgajā valstī.

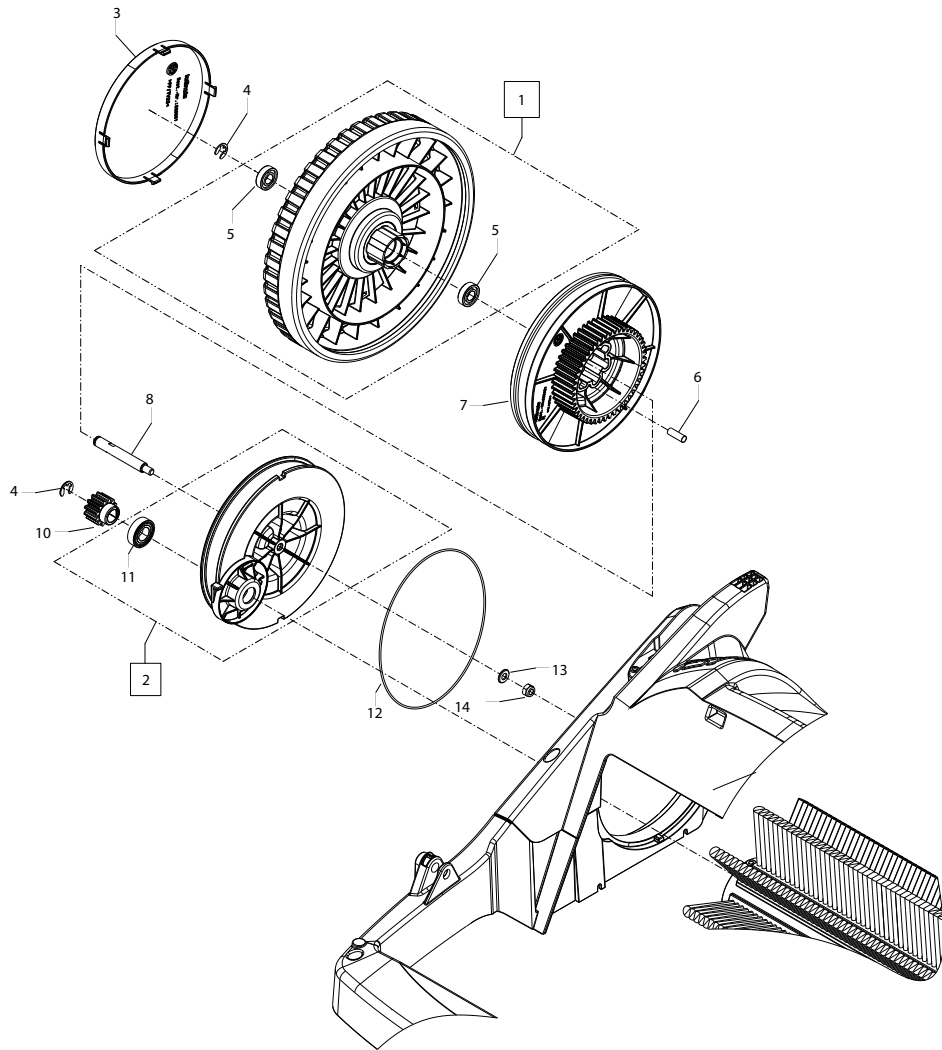
Garantijas gadījumos, kā arī ja rodas cits defekts, sazinieties ar izplatītāju vai tuvāko pilnvaroto klientu apkalpošanas centru, ņemot līdzi piederumu un pirkuma apliecinājumu. Jūs varat tos atrast arī vietnē: **www.kraenzle.com**.



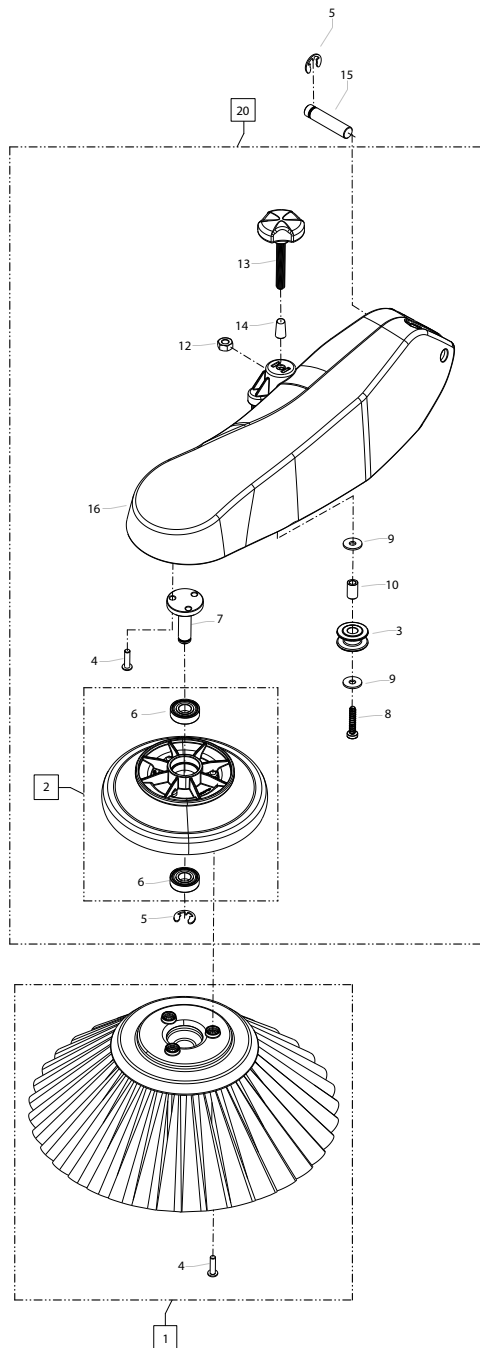
Position No	Bezeichnung Description	Stck. Qty.	Bestell-Nr. Item no.
1	Grundrahmen kpl.	1	505010
2	Behälter komplett	1	505012
3	Kehrleiste	1	505029
4	Kunststoffschraube 5,0 x 14	5	505075
5	Sechskantschraube M10 x 45	1	50180
6	Scheibe Ø 10,5 DIN 9021	1	50182
7	Lenkrolle	1	501641
8	Elastic-Stop-Mutter M10	1	40139
9	Staubleiste rechts	1	505024
10	Adapterbuchse	2	505060
11	Staubleiste links	1	505025
12	Staubleiste hinten	1	505026
13	Lagerbock Seitenbesen links	1	505061
14	Kunststoffschraube 6,0 x 30	19	43423
15	Behälterabdichtung Colly (5-Teilig)	1	505066
20	Riemenführung links	1	505063
21	Riemenführung rechts	1	505064
23	Elastic-Stop-Mutter M8	2	41410
25	Gelenkschale	2	505068
26	Sechskantschraube M8 x 45	2	42815
27	Schubbügel	1	505051
28	Sicherungsscheibe 10 DIN6799	2	50133
29	Gelenkbolzen Seitenbesenarm	2	505050
30	Abdeckrahmen	1	505011
31	Schaumstofffilter	2	505071
32	Entlüftungsrahmen links, rechts	1	505070
33	Arretierplatte rechts, links	1	505069
35	Rundriemen für Seitenbesen	2	505057



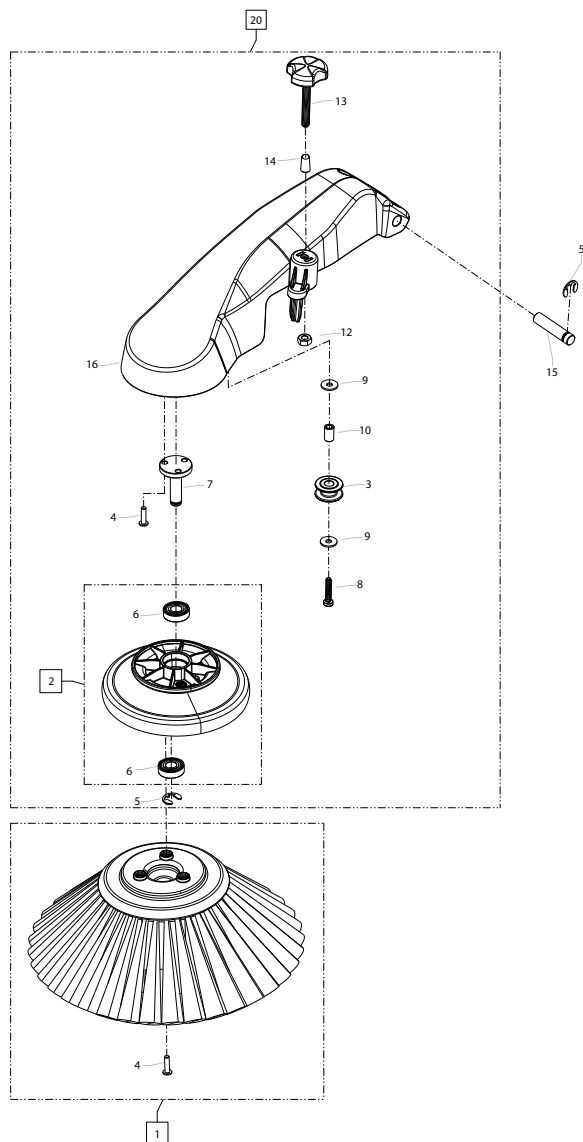
Position No	Bezeichnung Description	Stck. Qty.	Bestell-Nr. Item no.
1	Rad Ø300 mit Lager	1	505013
2	Getriebeabdeckung links	1	505016
3	Radkappe	1	505031
4	Sicherungsscheibe 10 DIN 6799	2	50133
5	Lager 6001 2Z	2	50156
6	Mitnehmer Kehrwalze	7	50111
7	Riemenantrieb links	1	505022
8	Achse M8 x 1	1	505058
10	Zahnrad z=12	1	505020
11	Lager 6003-RS	1	51039
12	O-Ring 190 x 2,0	1	505067
13	Unterlegscheibe 8,4 DIN 125	1	50186
14	Elastic-Stop-Mutter M8 x 1	1	14152
15	Fadenfänger	2	505030
16	Bolzen 5 x 50	1	505072
17	Welle Kehrwalze	1	505053
18	Kunststoffschraube 5,0 x 14	2	434261
19	Kunststoffschraube 6,0 x 30	6	43423
20	Kehrwalze (2 Halbschalen)	1	505014



Position No	Bezeichnung Description	Stck. Qty.	Bestell-Nr. Item no.
1	Rad Ø300 mit Lager	1	505013
2	Getriebeabdeckung rechts	1	505015
3	Radkappe	1	505031
4	Sicherungsscheibe 10 DIN 6799	2	50133
5	Lager 6001 2Z	2	50156
6	Mitnehmer Kehrwalze	7	50111
7	Riemenantrieb rechts	1	505021
8	Achse M8 x 1	1	505058
10	Zahnrad z=12	1	505020
11	Lager 6003-RS	1	51039
12	O-Ring 190 x 2,0	1	505067
13	Unterlegscheibe 8,4 DIN 125	1	50186
14	Elastic-Stop-Mutter M8 x 1	1	14152



Position No	Bezeichnung Description	Stck. Qty.	Bestell-Nr. Item no.
1	Seitenbesen	1	505018
2	Antriebsrad Seitenbesen	1	505019
3	Führungsrolle	1	505017
4	Kunststoffschraube 5,0 x 16	6	505075
5	Sicherungsscheibe 10 DIN 6799	2	50133
6	Lager 6001 ZZ	2	50156
7	Lagerbolzen Seitenbesen	1	505055
8	Kunststoffschraube 6,0 x 30	1	43423
9	Unterlegscheibe 6,4 DIN 9021	2	50174
10	Buchse Führungsrolle	1	505059
12	Mutter M8 DIN 934-8	1	14127
13	Stellschraube M8	1	505054
14	Kappe Stellschraube M8	1	505065
15	Gelenkbolzen Seitenarm	1	505050
16	Abdeckung Seitenbesen links	1	505062
20	Seitenbesenarm links kpl. ohne Seitenbesen	1	505090



Position No	Bezeichnung Description	Stck. Qty.	Bestell-Nr. Item no.
1	Seitenbesen	1	505018
2	Gelenkschale	1	505019
3	Führungsrolle	1	505017
4	Kunststoffschraube 5,0 x 16	6	505075
5	Sicherungsscheibe 10 DIN 6799	2	50133
6	Lager 6001 ZZ	2	50156
7	Lagerbolzen Seitenbesen	1	505055
8	Kunststoffschraube 6,0 x 30	1	43423
9	Unterlegscheibe 6,4 DIN 9021	2	50174
10	Buchse Führungsrolle	1	505059
12	Mutter M8 DIN 934-8	1	14127
13	Stellschraube M8	1	505054
14	Kappe Stellschraube M8	1	505065
15	Gelenkbolzen Seitenarm	1	505050
16	Abdeckung Seitenbesen rechts	1	505023
20	Seitenbesenarm rechts kpl. ohne Seitenbesen	1	505091

Josef Kränzle GmbH & Co. KG

Rudolf-Diesel-Straße 20
89257 Illertissen (Germany)

sales@kraenzle.com

© Kranzle 14.01.2021 / Ord. no.: 308260 / Rezervetas tiesības attiecībā uz tehniskajām izmaiņām un kļūdām.

■ **Made**
■ **in**
■ **Germany**