

IT Istruzioni per l'uso

Idropulitrice ad acqua fredda e calda

**therm C 11/130, therm C 11/130 T, therm C 13/180,
therm C 13/180 T, therm C 15/150, therm C 15/150 T**



Istruzioni per l'uso

Idropulitrice ad acqua fredda e calda

**therm C 11/130, therm C 11/130 T, therm C 13/180,
therm C 13/180 T, therm C 15/150, therm C 15/150 T**

Istruzioni per l'uso!

Le presenti istruzioni per l'uso sono la versione tradotta delle istruzioni per l'uso originali. Leggere gli avvisi sulla sicurezza prima della messa in servizio e rispettarli. I dati tecnici sono riportati nella lista delle parti di ricambio. La lista delle parti di ricambio è parte integrante delle istruzioni per l'uso. Conservare entrambi gli opuscoli per future consultazioni o per successivi proprietari.

Egregio Cliente,

ci congratuliamo con Lei per la sua nuova idropulitrice e La ringraziamo per l'acquisto!

Lei ha optato a favore di un prodotto di assoluta qualità! Le idropultrici Kränzle si distinguono per la loro robusta idoneità per l'uso quotidiano.

Massima precisione meccanica e dimensionale ulteriormente valorizzata da un pacchetto tecnologico ricco di dettagli sono le caratteristiche che demarcano nel loro insieme le differenze e i vantaggi in materia di prestazioni, sicurezza e durata.

Le istruzioni contenute nelle seguenti pagine sono concepite per facilitare l'impiego dell'idropulitrice. Le illustrazioni possono differire dal modello acquistato, a seconda del tipo di configurazione o degli accessori utilizzati.

Indice	4
Simboli utilizzati	5
Avvertenze per la sicurezza	8
Descrizione dell'apparecchio	12
Norme generali	18
Note sul funzionamento	22
Messa in servizio	29
Impiego di additivi	36
Messa fuori servizio	37
Prescrizioni particolari, regolamenti, controlli	38
Cura e manutenzione	39
Piccole riparazioni eseguibili in proprio	40
Accessori Kränzle	50
Dichiarazione di conformità UE	52
Garanzia	53
Rapporti di prova	54
Protocollo finale	56

Simboli utilizzati nelle istruzioni per l'uso



L'inosservanza di questo avviso può causare danni ambientali.



Avvertenza sull'uso dell'idropulitrice. L'inosservanza di tale avviso può causare un'usura precoce o un'avaria totale delle idropultrici della serie therm-C.



Avvertenza!
L'inosservanza di questo avviso può causare gravi lesioni!

Simboli utilizzati sull'idropulitrice



I getti ad alta pressione possono comportare pericoli se vengono usati impropriamente. Il getto non deve essere diretto verso persone, animali, apparecchiature elettriche sotto tensione o verso l'idropulitrice.



L'idropulitrice non deve essere allacciata direttamente alla rete idropotabile.



Pericolo di ustioni da contatto con superfici calde!



Avvertenza! Attenzione: alta tensione. Prima di aprire l'idropulitrice si deve posizionare su "OFF" l'interruttore principale e scollegare quindi il connettore di rete.



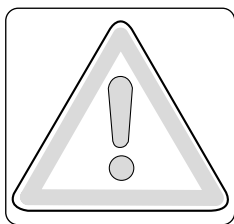
I prodotti contrassegnati con questo simbolo possono contenere sostanze che, se non correttamente smaltite, possono essere pericolose per la salute o l'ambiente. Tali prodotti non devono essere smaltiti insieme ai rifiuti domestici.

Simboli utilizzati sulla confezione



Questo simbolo segnala l'impiego di materiali di imballaggio riciclabili che non devono essere smaltiti insieme ai rifiuti domestici. Per informazioni sul corretto smaltimento si prega di consultare le linee guida sul riciclaggio valide per il proprio luogo di residenza.

Pittogrammi utilizzati sul pannello di comando



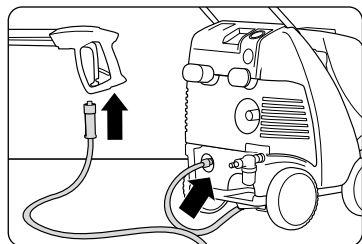
Attenzione: Per motivi di sicurezza si deve disinserire l'apparecchio tramite l'interruttore principale (= scollegamento dalla rete) dopo il completamento del lavaggio.

Prima della messa in servizio occorre fare attenzione a che siano stati rispettati tutti gli avvisi sulla sicurezza.



Prima della messa in servizio iniziale dell'idropulitrice leggere le istruzioni per l'uso ed i dati tecnici nella lista dei pezzi di ricambio.

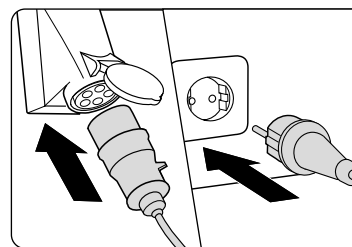
Pittogrammi utilizzati nelle istruzioni brevi



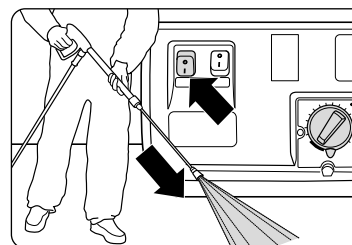
Fase 1:
Il flessibile ad alta pressione con pistola ad arresto automatico e lancia deve essere avvitato saldamente e a prova di pressione sull'idropulitrice.



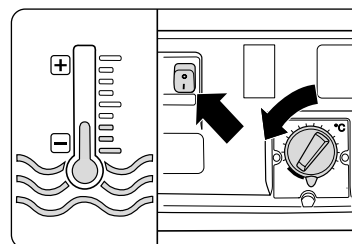
Fase 2:
Collegare il flessibile dell'acqua al rispettivo ingresso. Aprire il rubinetto dell'acqua.



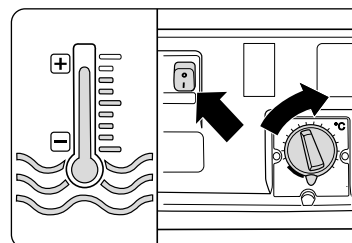
Fase 3:
Collegare l'apparecchio alla rete elettrica (vedere "Dati tecnici").



Fase 4:
Avviare l'idropulitrice tramite l'interruttore principale e mantenendo aperta la pistola ad arresto automatico. Iniziare quindi il processo di pulizia.



Fase 5:
Uso come idropulitrice ad alta pressione ad acqua fredda.
Regolare la temperatura su "0" mediante il termostato. Inserire l'accensione.



Fase 6:
Uso come idropulitrice ad alta pressione ad acqua calda.
Impostare la temperatura desiderata agendo sul termostato. Inserire l'accensione.

Portare gli indumenti protettivi necessari, per es. abiti impermeabili, stivali di gomma, occhiali di protezione, protezione dell'udito, copricapo ecc. È vietato usare l'idropulitrice in presenza di persone se queste non portano abbigliamento protettivo sufficiente.

Se tale livello supera i valori ammessi, l'operatore e le persone che si trovano vicine devono portare una protezione dell'udito adatta.

L'impiego di idropultrici può comportare la formazione di aerosol. Il termine aerosol sta a indicare una miscela di particelle solide o liquide disperse in un gas. L'inalazione di particelle di aerosol può comportare problemi di salute. I datori di lavoro sono obbligati a effettuare una valutazione del rischio adatta a determinare le misure protettive necessarie (a seconda della superficie da pulire e dell'ambiente) contro l'inalazione di aerosol. Le maschere respiratorie di classe FFP 2 o superiore sono adatte per la protezione dagli aerosol acquosi.

Se l'idropulitrice viene lasciata incustodita, si deve sempre disinserire il sezionatore di rete.

Non è consentito spruzzare materiali contenenti amianto o altre sostanze nocive alla salute!

Non spruzzare in alcun caso liquidi contenenti solventi, come ad esempio diluenti per vernici, benzine, oli o altri liquidi simili! La spruzzatura di tali fluidi comporta il rischio di esplosioni!

Il getto ad alta pressione può danneggiare l'oggetto da pulire (p. es. pneumatici), per cui è opportuno rispettare una distanza minima di 30 cm!

Prima della messa in servizio dell'idropulitrice si deve controllare che i componenti (tubo flessibile AP, cavo di allacciamento alla rete, pistola ad arresto automatico) non siano danneggiati. I componenti difettosi o danneggiati vanno sostituiti senza indugio!

Utilizzare esclusivamente i tubi flessibili ad alta pressione, il valvolame e i raccordi consigliati dalla Kränzle, i quali garantiscono la sicurezza dell'apparecchio.

In caso di impiego di un cavo di prolunga, è necessario verificare che esso sia adatto per l'uso in ambienti esterni nonché che la connessione sia asciutta e che il cavo si trovi sopra al suolo. Si consiglia di utilizzare un tamburo per cavi, la cui presa sia distante almeno 60 mm dal pavimento.

La sostituzione del cavo di alimentazione deve essere effettuata da un elettrotecnico e può essere eseguita esclusivamente con un cavo di alimentazione originale della casa costruttrice.

I dispositivi di sicurezza servono a proteggere l'utente e non devono essere disabilitati o sottoposti ad altre manipolazioni delle loro funzioni.

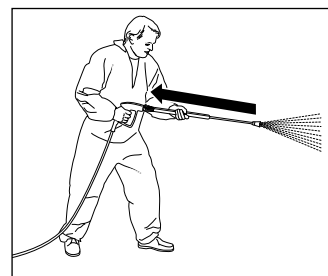
L'idropulitrice deve essere utilizzata in modo corretto. L'utilizzatore deve adeguare l'impiego alle condizioni locali e fare attenzione alle persone presenti nella zona di pericolo!

In caso di utilizzo in posizione elevata con conseguente rischio di caduta, è necessario che l'apparecchio venga protetto contro il rotolamento e/o la caduta.

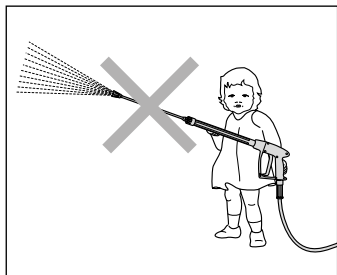
Le persone con limitate capacità fisiche, sensoriali o mentali (ivi inclusi i bambini) non possono utilizzare l'idropulitrice!

Durante il funzionamento ad acqua calda alcune parti interne dell'apparecchio nonché le parti metalliche della pistola ad arresto automatico e della lancia raggiungono temperature elevate. Durante il funzionamento si deve lasciare chiuso il coperchio ed evitare di toccare le parti metalliche della pistola ad arresto automatico e/o della lancia senza aver prima indossato idonei guanti protettivi.

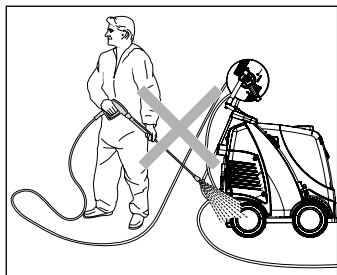
Impiegate solo olio combustibile EL (DIN 51 603) o Diesel (DIN EN 590). L'impiego di altri combustibili può comportare notevole rischi (esplosione).



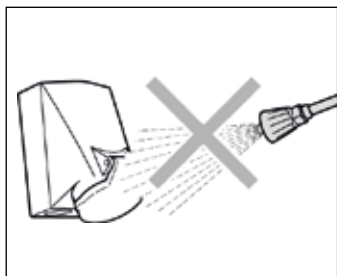
È opportuno tener presente che durante la pulizia con acqua ad alta pressione viene generato un energetico colpo d'ariete (contraccolpo) nella lancia. Per questo motivo è necessario assumere una postura ben stabile (vedere dati tecnici).



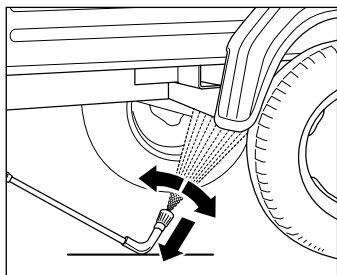
I bambini e le persone non istruite all'uso dell'apparecchio non sono autorizzate a utilizzare o a giocare con l'idropulitrice! I bambini devono essere sorvegliati, onde assicurarsi che non giochino con l'apparecchio.



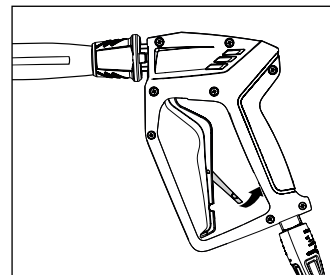
Non pulire a spruzzo l'idropulitrice! Non esporre l'idropulitrice alla nebbia generata dal getto ad alta pressione!



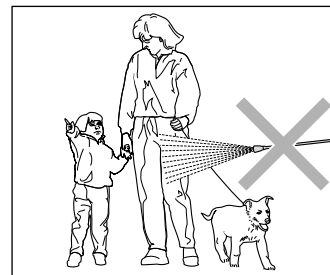
Non dirigere il getto d'acqua su prese di corrente o su altri dispositivi elettrici! Tutti i gli oggetti conduttori di corrente presenti nella zona di lavoro devono essere protetti contro gli spruzzi d'acqua.



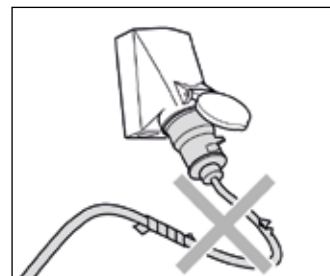
Appoggiare assolutamente la lancia per sottoscocca durante l'uso! Nell'uso della lancia per sottoscocca tenere presente che in caso di lance a spruzzo leggermente curve risp. angolate si verifica una considerevole coppia nel contraccolpo! (La lancia per sottoscocca è un accessorio opzionale.)



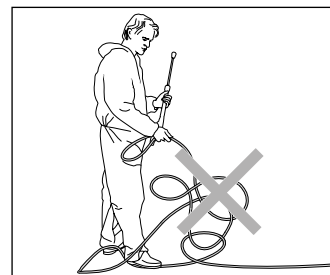
Dopo ogni uso si deve attivare la sicura della pistola ad arresto automatico, in modo da poter escludere la possibilità di spruzzi accidentali!



Non dirigere mai il getto ad alta pressione su persone o animali! Il getto ad alta pressione non va rivolto mai contro se stessi o altre persone né va utilizzato per la pulizia di indumenti o scarpe.



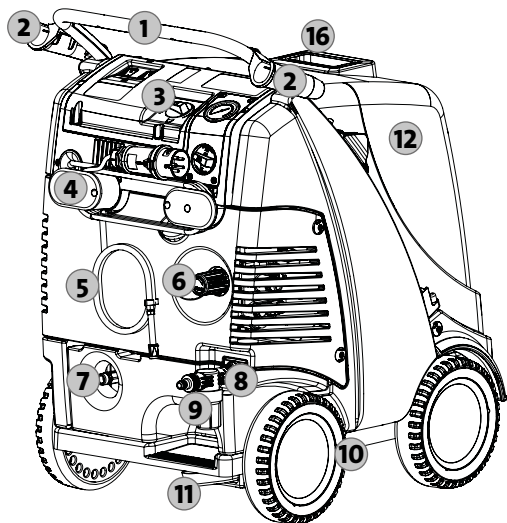
Il cavo di alimentazione deve essere utilizzato solo se in perfetto stato! Evitare danneggiamenti del cavo di allacciamento (strappi o schiacciamenti, passaggio di veicoli, ...) e riparazioni non appropriate!



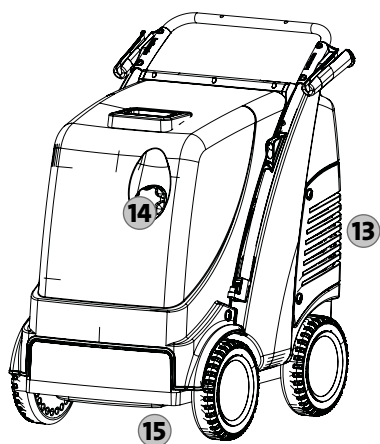
Non piegare eccessivamente il tubo flessibile ad alta pressione e tirarlo diritto, ossia senza formazioni di anse! Non tirare il tubo flessibile ad alta pressione facendolo passare sopra a spigoli vivi!

Caratteristiche costruttive: therm-C-Serie senza avvolgitubo

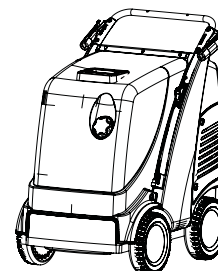
L'idropulitrice therm-C è realizzata come apparecchio mobile dotato di un collaudato sistema d'ordine dei componenti. Il seguente schema illustra le caratteristiche costruttive.



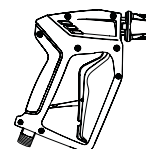
1. Maniglia di movimentazione ergonomica
2. Alloggiamento della pistola ad arresto automatico e lancia
3. Pannello di controllo
4. Avvolgitore del cavo di allacciamento alla rete
5. Tubo flessibile di iniezione del detergente
6. Regolazione in continuo della pressione e delle portate
7. Uscita pompa / Raccordo per tubo flessibile ad alta pressione
8. Ingresso dell'acqua di alimentazione, Raccordo del tubo flessibile dell'acqua
9. Filtro entrata acqua
10. Carrello adatto per ogni tipo di terreno
11. Freno di stazionamento
12. Grande carter amovibile
13. Piccolo carter amovibile
14. Foro di rifornimento del carburante
15. Vite di scarico combustibile
16. Orifizio dei gas di scarico



Das haben Sie gekauft: therm-C-Serie senza avvolgitubo



1. Idropulitrice Kränzle therm C 11/130
therm C 13/180
therm C 15/150



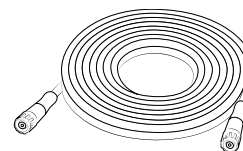
2. Pistola ad arresto automatico, con innesto rapido



3. Lancia inox con ugello piatto e nipplo a innesto



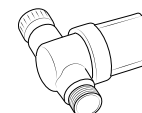
4. Istruzioni per l'uso
Lista ricambi



5. Tubo flessibile ad alta pressione

Opzionale:

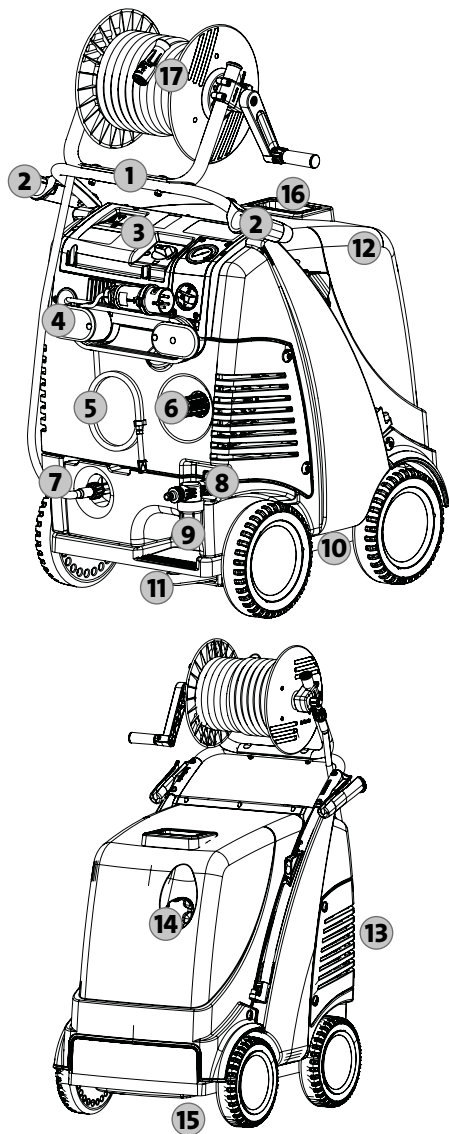
Ammazzasporco turbo 1100 mm con lancia inox e innesto rapido
therm C 11/130, therm C 13/180: Art. n°: 12430-045
therm C 15/150: Art. n°: 12430-055



Filtro entrata acqua
Art. n°: 13310

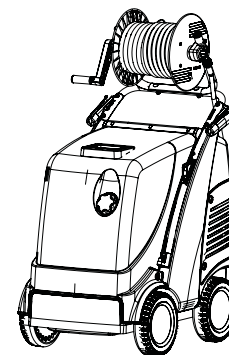
Caratteristiche costruttive: therm-C-Serie con avvolgitubo

L'idropulitrice therm-C è realizzata come apparecchio mobile dotato di un collaudato sistema d'ordine dei componenti. Il seguente schema illustra le caratteristiche costruttive.

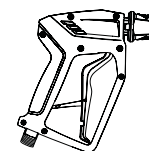


1. Maniglia di movimentazione ergonomica
2. Alloggiamento della pistola ad arresto automatico e lancia
3. Pannello di controllo
4. Avvolgitore del cavo di allacciamento alla rete
5. Tubo flessibile di iniezione del detergente
6. Regolazione in continuo della pressione e delle portate
7. Uscita pompa / Raccordo per tubo flessibile ad alta pressione
8. Ingresso dell'acqua di alimentazione, Raccordo del tubo flessibile dell'acqua
9. Filtro entrata acqua
10. Carrello adatto per ogni tipo di terreno
11. Freno di stazionamento
12. Grande carter amovibile
13. Piccolo carter amovibile
14. Foro di rifornimento del carburante
15. Vite di scarico combustibile
16. Orifizio dei gas di scarico
17. Avvolgitubo con 15 m tubo flessibile ad alta pressione in tessuto d'acciaio

Das haben Sie gekauft: therm-C-Serie con avvolgitubo



1. Idropulitrice Kränzle therm C 11/130 T
therm C 13/180 T
therm C 15/150 T



2. Pistola ad arresto automatico, con innesto rapido



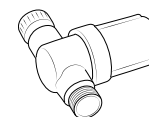
3. Lancia inox con ugello piatto e nipplo a innesto



4. Istruzioni per l'uso
Lista ricambi



- Opzionale:**
Ammazzasporco turbo 1100 mm con lancia inox e innesto rapido
therm C 11/130 T, therm C 13/180 T: Art. n°: 12430-045
therm C 15/150 T: Art. n°: 12430-055

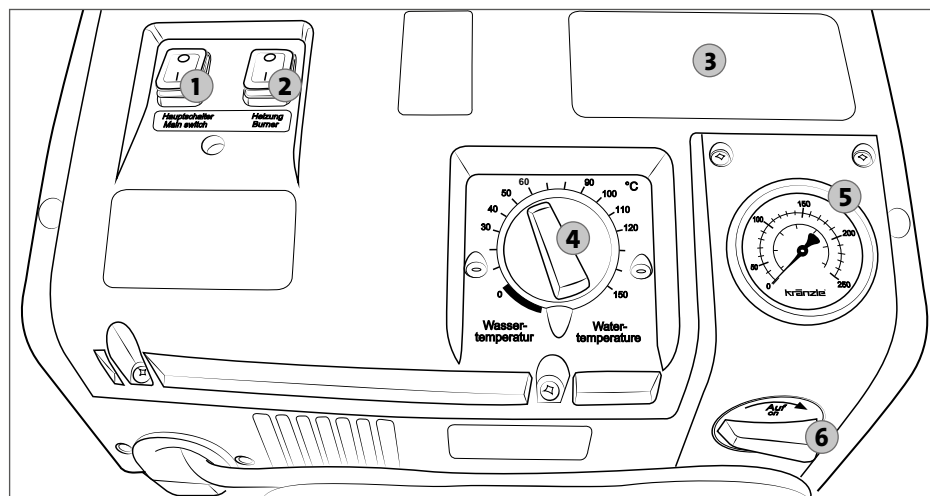


- Filtro entrata acqua
Art. n°: 13310

Caratteristiche costruttive: pannello di comando

La serie therm-C offre un pratico ed ergonomico pannello di controllo. Il seguente schema illustra le caratteristiche costruttive.

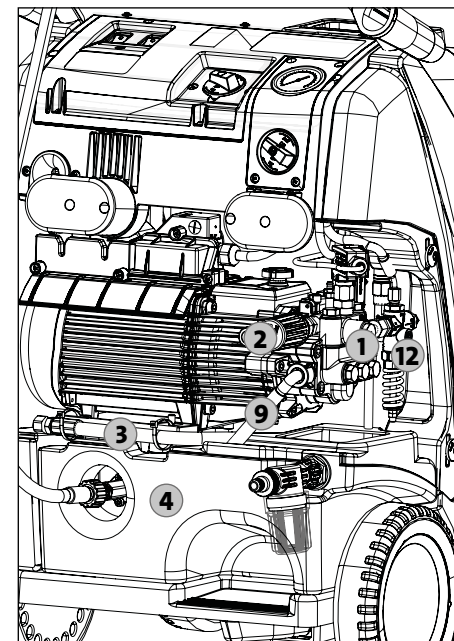
- | | |
|---|---|
| 1. Interruttore principale con salvamotore e spia luminosa. | 4. Termostato per la regolazione della temperatura dell'acqua |
| 2. Interruttore di riscaldamento per l'uso di acqua calda | 5. Manometro in acciaio inox generosamente dimensionato |
| 3. Brevi istruzioni per l'uso | 6. Valvola di regolazione detergente |



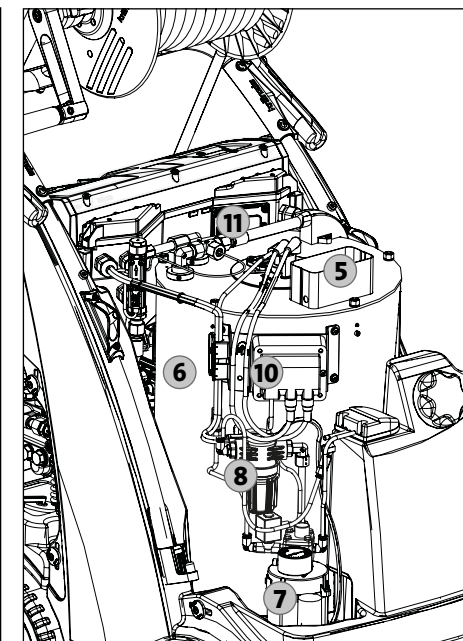
Caratteristiche costruttive: Dotazione interna dell'idropulitrice

Gli apparecchi della serie therm-C sono idropultrici ad acqua fredda e calda. Molteplici funzioni e dispositivi elettronici sono integrati all'interno dell'idropulitrice. Il seguente schema illustra le caratteristiche costruttive.

- | | |
|--|---|
| 1. Testa della pompa in ottone speciale | 8. Filtro del combustibile |
| 2. Regolazione in continuo della pressione e delle portate | 9. Tubi flessibili di collegamento tra pompa ad alta pressione e serbatoio dell'acqua |
| 3. Tubo flessibile di scarico dell'olio | 10. Trasformatore di accensione ad alta tensione |
| 4. Serbatoio acqua | 11. Indicatore per sensore di sovratemperatura |
| 5. Orifizio dei gas di scarico | 12. Flow-Safety-Block |
| 6. Camera di combustione | |
| 7. Ventola con pompa del carburante | |



Piccolo carter rimosso



Grande carter rimosso

Impiego conforme allo scopo previsto

Questa idropulitrice può essere utilizzata esclusivamente per la pulizia senza detergenti e con getto ad alta pressione oppure per la pulizia con detergenti e getto a bassa pressione (impiegando p.es. un iniettore di schiuma o una spazzola di lavaggio).



L'utente deve rispettare le norme in materia di tutela dell'ambiente, gestione dei rifiuti e protezione delle acque di superficie!

Controlli

L'idropulitrice è stata sottoposta a un controllo finale da parte della ditta Kränzle (vedere Protocollo finale Kränzle).

L'idropulitrice va controllata secondo il fabbisogno, rispettando le „Direttive per apparecchi a getto liquido“, e deve comunque essere ispezionata ogni 12 mesi da un esperto, al fine di verificare che sia ancora garantito un suo impiego sicuro. I risultati del controllo vanno annotati per iscritto (vedere il capitolo „Rapporti di prova“ nelle presenti istruzioni per l'uso).



Le idropultrici industriali devono essere controllate da un esperto ogni 12 mesi!



L'utilizzatore è tenuto a provvedere prima di ogni messa in esercizio dell'idropultrice a che tutte le parti importanti per la sicurezza siano in perfetto stato.

Prevenzione infortuni

L'idropultrice è equipaggiata in modo da poter escludere la possibilità di infortuni, a condizione che venga impiegata a regola d'arte. L'utilizzatore deve essere informato sul rischio di lesioni connesso alle elevate temperature dei componenti e al getto ad alta pressione. Si devono rispettare gli avvisi sulla sicurezza e le “Direttive per apparecchi a getto liquido”.

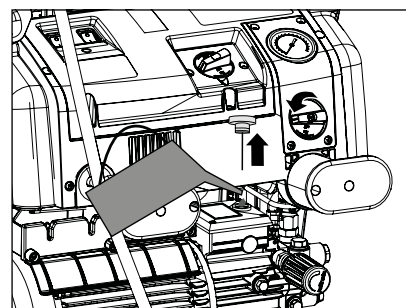
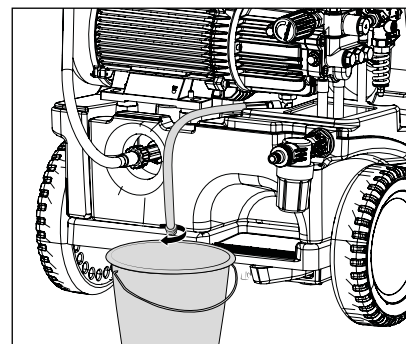


La combustione richiede aria e produce gas di scarico. Se l'idropultrice viene usata in locali chiusi, è necessario provvedere ad un'adeguata evacuazione dei gas e ad una ventilazione sufficiente.



Non otturare l'apertura per il gas di scarico sulla parte superiore dell'idropultrice. Non curvare sopra questa apertura e non inserirvi le mani. I gas uscenti sono molto caldi!

Cambio dell'olio



Il primo cambio dell'olio deve essere eseguito dopo circa **50 ore d'esercizio**. Ulteriori cambi dell'olio devono essere eseguiti una volta all'anno oppure dopo 500 ore d'esercizio. L'olio va cambiato in ogni caso se presenta una colorazione grigia o biancastra. Rimuovere il grande carter sotto all'impugnatura di movimentazione e staccare dall'interno dell'apparecchio il tubo flessibile di scarico dell'olio. Aprire quindi il tappo rosso di riempimento dell'olio nella parte superiore della coppa dell'olio color argento nonché il tappo di chiusura sull'estremità del tubo flessibile. L'olio va raccolto in un recipiente e poi smaltito secondo le norme. Chiudere l'estremità del tubo flessibile. Il rifornimento dell'olio può essere iniziato solo adesso.

Olio nuovo: 0,8 l

Kränzle Olio speciale ad alte prestazioni (Art. n°: 400932)



Perdite d'olio

In caso di perdite d'olio, contattare il più vicino servizio di assistenza ai clienti (rivenditore). L'inosservanza di questo avviso può comportare danni ambientali e/o danneggiare gli organi di trasmissione.



Un'elevata umidità atmosferica e sbalzi di temperatura possono causare la formazione di acqua di condensa. Una colorazione grigia o biancastra dell'olio sta ad indicare che è necessario un immediato cambio dell'olio.

Decalcificazione

Scambiatore di calore calcificati consumano inutilmente molta energia, dato che l'acqua si riscalda solo lentamente e la valvola di sovrappressione rinvia un parte dell'acqua nel circuito della pompa.

Un resistenza troppo elevata nelle tubazioni rivela che termoscambiatore è calcificato. Controllare la resistenza nelle tubazioni svitando la lancia per alta pressione dalla pistola ed inserendo l'apparecchio. Dalla pistola esce un getto d'acqua pieno. Se ora il manometro segna una pressione **maggiore di 50 bar**, l'idropulitrice deve venire decalcificata.

La decalcificazione dell'idropulitrice va eseguita come segue:

1. Svitare la lancia AP dalla pistola e decalcificare questa separatamente.
2. Porre il tubo flessibile d'aspirazione del detergente in un recipiente con la soluzione decalcificante.
3. Regolare la valvola di regolazione detergente sulla concentrazione più alta.
4. Avviare l'idropulitrice posizionando su "ON" l'interruttore principale.
5. Tenere la pistola in un altro recipiente e manovrare la leva d'azionamento.
6. Attendere che il decalcificatore fuoriesca dalla pistola ad arresto automatico (riconoscibile dal colore biancastro).
7. Spegnerne l'idropulitrice posizionando su "OFF" l'interruttore principale e lasciare agire il decalcificatore per circa 15 - 20 minuti.
8. Riavviare l'idropulitrice posizionando su "ON" l'interruttore principale e spurgarla con acqua fredda per circa due minuti.
9. Verificare se la resistenza delle tubazioni ha ora di nuovo un valore più basso. Ripetere il processo di decalcificazione, ove necessario.



I decalcificatori sono caustici! Osservare le prescrizioni per l'uso e per la prevenzione infortuni. Portare indumenti protettivi che impediscano il contatto del decalcificatore con la pelle, gli occhi o gli abiti.

Impianto combustibile

Il vostro combustibile può contenere particelle di sporco o durante il rifornimento di combustibile possono giungere impurità o acqua nel serbatoio. Per la protezione della pompa del combustibile l'idropulitrice è dotato di un filtro del combustibile. Controllare ad intervalli regolari lo stato d'imbrattamento del filtro e pulirlo secondo il fabbisogno.

Pertanto è necessario verificare regolarmente se il serbatoio è pulito. Se necessario, pulirlo. Vuotare il serbatoio del combustibile attraverso la vite di scarico situata sotto il serbatoio. Pulite accuratamente il serbatoio e le condutture del combustibile. Chiudere la vite di scarico.



Smaltire il detergente ed il combustibile sporco secondo le prescrizioni.

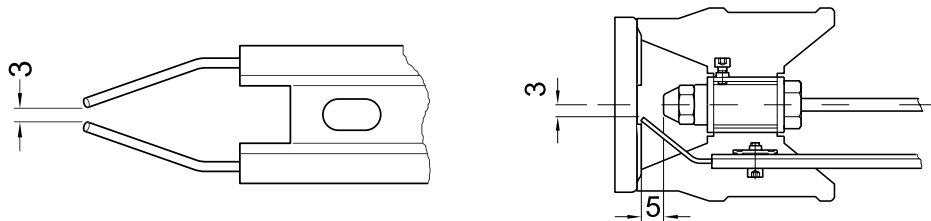


Controllare regolarmente lo stato di imbrattamento del sistema di combustione. Decliniamo ogni garanzia per eventuali danneggiamenti conseguenti a imbrattamenti del sistema di combustione.



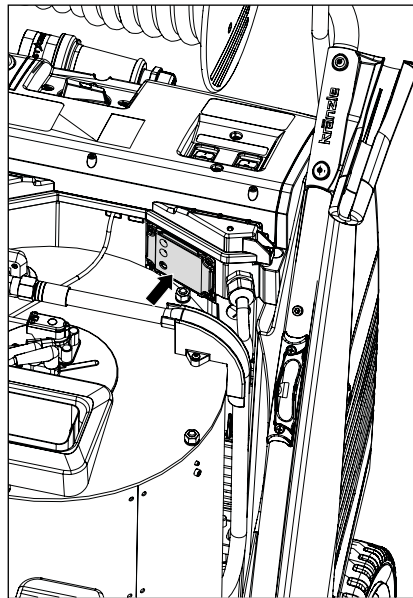
L'utente è tenuto ad osservare e rispettare le attinenti leggi e normative.

Regolazione degli elettrodi d'accensione



Per un'accensione perfetta si deve controllare regolarmente la regolazione degli elettrodi di accensione

Sensore di sovratemperatura



L'idropulitrice è dotata di un dispositivo di sicurezza aggiuntivo consistente in un sensore di sovratemperatura montato nell'orifizio di scarico dei gas. In caso di malfunzionamento degli altri dispositivi di sicurezza, p.es. dei regolatori di portata, il bruciatore potrebbe continuare a riscaldare la serpentina di riscaldamento, il cui calore non viene più asportato, e causare irreparabili danneggiamenti alla serpentina stessa. Una temperatura di oltre 260° C nel camino causa l'intervento del sensore ed il conseguente disinserimento l'idropulitrice. L'indicatore del sensore di sovratemperatura si trova sul lato posteriore della cassetta di comando presente all'interno dell'apparecchio:

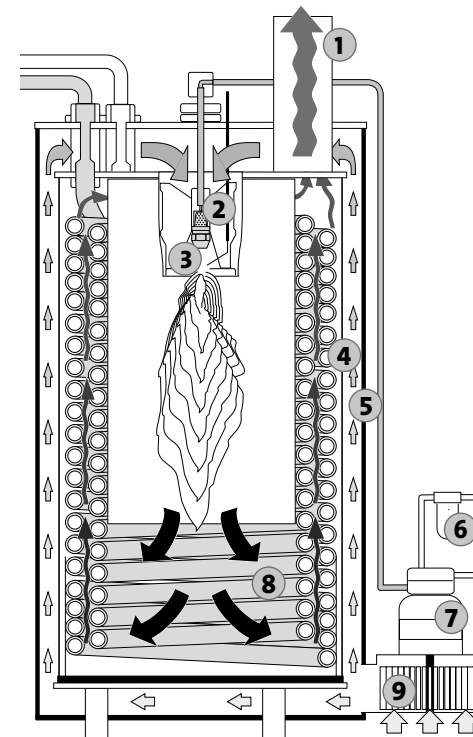
Eliminazione di errori da sovratemperatura vedere il capitolo „Piccole riparazioni eseguibili in proprio“ nelle presenti istruzioni per l'uso.



Attenzione! Qualora ciò dovesse ripetersi, si prega di contattare il nostro servizio di assistenza ai clienti.

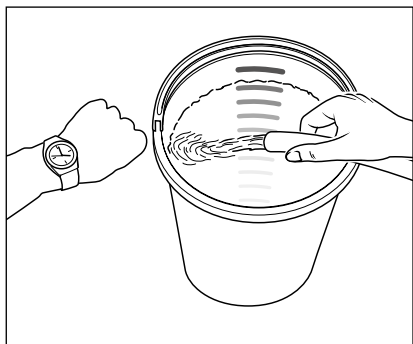
Mediante la pompa ad alta pressione

L'acqua circola attraverso un serpentina di riscaldamento lambita. La pompa del combustibile aspira l'olio attraverso un filtro e lo convoglia verso l'iniettore. Il termoscrambiatore viene riscaldato da un bruciatore a soffiante ad alta pressione. Un ventilatore aspira l'aria fresca dal di sotto dell'apparecchio e la spinge verso l'alto fra il mantello esterno e quello interno. L'aria fresca viene preriscaldata ed il mantello esterno del termoscrambiatore si raffredda. L'aria così preriscaldata viene compressa tramite il miscelatore. Tramite un ugello viene qui iniettato combustibile finemente polverizzato e mescolato con l'aria. Gli elettrodi situati sotto accendono ora la miscela combustibile-aria. La fiamma si propaga dall'alto verso in basso, torna indietro ed il gas caldo fluisce lungo la serpentina di riscaldamento di nuovo verso l'alto. I gas combusti si raccolgono nella camera di scarico ed escono attraverso il camino.



1. Orifizio dei gas di scarico
2. Miscelatore e ugello
3. Elettrodi
4. Mantello interno
5. Mantello esterno
6. Filtro del combustibile
7. Filtro del combustibile
8. Serpentina di riscaldamento
9. Ventilatore

È assolutamente indispensabile rispettare quanto segue: problemi connessi a un'insufficiente alimentazione d'acqua



L'insufficienza d'acqua è un problema più frequente di quanto ci si aspetti. Quanto più potente è un'idropulitrice, tanto più probabile è che la disponibile portata d'acqua non sia sufficiente. In caso di assenza d'acqua la pompa è soggetta a fenomeni di cavitazione (miscela di acqua e gas) che di norma passano inosservati o vengono notati solo quando è troppo tardi. **La pompa subisce pertanto danni irreparabili.** La portata d'acqua disponibile può essere facilmente misurata riempiendo per 1 minuto un secchio dotato di una graduazione in litri.

Quantità minima di acqua necessaria (vedere dati tecnici).



Qualora la misurata portata d'acqua risultasse insufficiente, si dovrà utilizzare un altro rubinetto in grado di fornire la portata richiesta. La mancanza d'acqua provoca una rapida usura delle guarnizioni (nessuna garanzia)



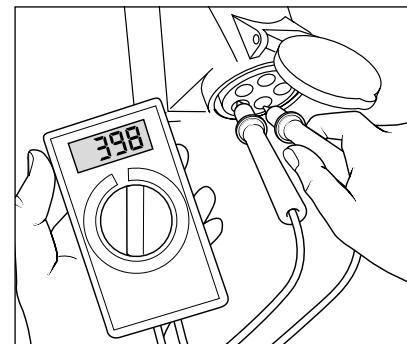
Non lasciare funzionare a vuoto la pompa per oltre 60 secondi!

Alimentazione dell'acqua

Rispettare le prescrizioni del proprio fornitore di servizi idrici. Ai sensi della EN 61 770 non è consentito un allacciamento diretto della macchina all'approvvigionamento idropotabile pubblico. Ai sensi della DVGW (Associazione tedesca del settore gas e acqua) un breve allacciamento è tuttavia consentito se nella condotta d'alimentazione è montato un inibitore di riflusso con valvola di sfiato (Kränzle Art. n°: 410164). **L'acqua a valle dell' inibitore di riflusso non è più potabile.** È ammissibile anche un collegamento indiretto all'approvvigionamento idropotabile pubblico tramite uno scarico libero secondo EN 61 770; p. es. mediante l'impiego di un recipiente con valvola a galleggiante. È consentito un allacciamento diretto a una rete di tubazioni non destinata all'approvvigionamento idropotabile.



Problemi connessi a insufficienti valori di corrente



Un numero eccessivo di utenze collegate alla rete elettrica locale può comportare un notevole calo della tensione ed intensità di corrente disponibili, causando di conseguenza un mancato avviamento o una bruciatura del motore. Un'incorretta alimentazione di corrente può essere causata anche da un cavo elettrico troppo lungo o troppo sottile. Cavi di prolunga eccessivamente lunghi causano cadute di tensione e conseguenti malfunzionamenti e problemi di avviamento.



Controlli il dimensionamento del Suo fusibile di linea. In caso di dubbi è opportuno far controllare da un esperto la tensione e l'intensità di corrente (vedere dati tecnici).

Allacciamento elettrico

L'idropulitrice viene fornita con un cavo di allacciamento e completo di connettore di rete. Il connettore deve essere inserito in una presa regolarmente installata e dotata di messa a terra di protezione e di interruttore salvavita (FI) **30 mA**. L'allacciamento alla rete deve essere eseguito da un elettricista qualificato e soddisfare i requisiti della norma IEC60364-1.

therm C 11/130, therm C 11/130 T, therm C 13/180, therm C 13/180 T, therm C 15/150, therm C 15/150 T:

La presa va protetta a lato rete con **16 A (tipo C, K) ritardato.**

Un eventuale cavo di prolunga deve essere dotato di un **conduttore di protezione regolarmente allacciato alle connessioni a innesto.** I conduttori del cavo di prolunga devono avere una sezione minima di **2,5 mm²**. Le connessioni a innesto devono essere di tipo protetto contro gli spruzzi d'acqua e non devono trovarsi su un pavimento bagnato. In caso d'impiego di un tamburo per cavi è necessario che il cavo sia sempre sempre completamente srotolato.

Sistema idraulico e sistema di pulizia

L'acqua deve essere alimentata in pressione tramite la pompa ad alta pressione. Una valvola a galleggiante nel serbatoio dell'acqua regola l'alimentazione acqua. L'acqua viene poi aspirata dal serbatoio – mediante la pompa ad alta pressione – e alimentata in pressione fino alla lancia di sicurezza. Attraverso l'ugello della lancia di sicurezza si forma il getto ad alta pressione.



L'utente deve rispettare le norme in materia di tutela dell'ambiente, gestione dei rifiuti e protezione delle acque di superficie!

Tubo di sicurezza della lancia con pistola ad arresto automatico

Se si impiega la pistola ad arresto automatico, il funzionamento dell'idropulitrice può essere comandato solo tramite l'azionamento dell'apposita leva di azionamento in sicurezza. L'apertura della pistola ad arresto automatico viene comandata attraverso la leva di azionamento. Il liquido viene quindi trasportato fino all'ugello. La pressione di spruzzatura aumenta e raggiunge rapidamente la pressione d'esercizio impostata. Il rilascio della leva di azionamento causa la chiusura della pistola ad arresto automatico e impedisce l'ulteriore fuoriuscita di liquido dalla lancia. L'aumento della pressione durante la chiusura della pistola ad arresto automatico causa l'apertura della valvola di sicurezza e di controllo della pressione. Il motore viene disinserito dal pressostato. L'apertura della pistola ad arresto automatico causa la chiusura della valvola di sicurezza e di controllo della pressione. Il motore viene quindi riavviato e la pompa alimenta la lancia ad arresto automatico, applicando la pressione d'esercizio rispettivamente impostata.



La pistola ad arresto automatico è un dispositivo di sicurezza. Le riparazioni vanno eseguite solo da esperti. Per eventuali sostituzioni devono essere impiegati esclusivamente componenti approvati dalla casa costruttrice.

Valvola regolatrice di pressione-valvola di sicurezza

La valvola di sicurezza e di controllo della pressione protegge l'idropulitrice contro una sovrappressione eccessiva ed è costruita in modo tale da non poter essere regolata su un valore superiore alla pressione d'esercizio ammissibile. Il dado di fermo sulla manopola è sigillato con lacca. Tramite l'azionamento della manopola è possibile eseguire una regolazione in continuo della pressione d'esercizio e della portata di acqua.



Sostituzioni, riparazioni, nuove regolazioni e sigillature vanno eseguite solo da persone competenti.

Salvamotore

Un salvamotore protegge il motore contro i sovraccarichi. L'idropultrice si disinserisce in caso di sovraccarico o di blocco del motore. In caso di un frequente disinserimento del motore è necessario eliminare la causa di tale anomalia.



Le sostituzioni ed i controlli vanno effettuati solo da persone competenti e con **idropultrice scollegata dalla rete elettrica**, ossia **dopo aver disconnesso il connettore di rete**.

Sistema Totalstop con disinserimento ritardato del motore

Il sistema Totalstop avvia il motore non appena viene aperta la pistola ad arresto automatico. **Il disinserimento del motore ha luogo solo dopo 38 secondi dalla chiusura della pistola ad arresto automatico.** Il disinserimento ritardato è necessario poiché frequenti inserimenti e disinserimenti del motore durante l'impiego delle idropultrici di questa taglia possono causare sovraccarichi della rete elettrica e una maggiore usura degli elementi di commutazione. Dopo 20 minuti di standby l'apparecchio si disconnette dalla rete e può essere reinserito tramite l'interruttore principale. Finché l'interruttore principale è in posizione di inserimento, l'apparecchio si riavvia automaticamente non appena viene riaperta la pistola.

Disinserimento di sicurezza

Se inavvertitamente l'idropulitrice non viene disinserita dopo l'uso oppure se la pistola ad arresto automatico non viene azionata per oltre 20 minuti, l'apparecchio viene disattivato tramite commutazione automatica nella cosiddetta modalità di sicurezza. Dopodiché l'idropulitrice può essere riattivata azionando nuovamente l'interruttore principale.

Tubo flessibile ad alta pressione e dispositivo di spruzzo

Il tubo flessibile ad alta pressione e il dispositivo di spruzzo forniti in dotazione alla serie therm-C sono realizzati con materiali di elevata qualità. Questi componenti sono stati progettati per armonizzare con le condizioni d'esercizio dell'idropulitrice e vengono contrassegnati secondo le vigenti prescrizioni.



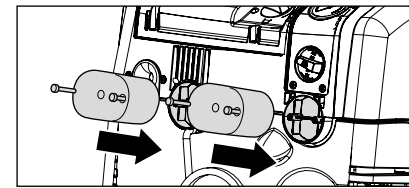
Devono essere impiegate esclusivamente parti di ricambio originali approvate dalla Kränzle. La garanzia si estingue automaticamente se si utilizzano parti di ricambio di terzi fornitori! I tubi flessibili ad alta pressione e i dispositivi di spruzzo vanno allacciati a tenuta di pressione (senza perdite).



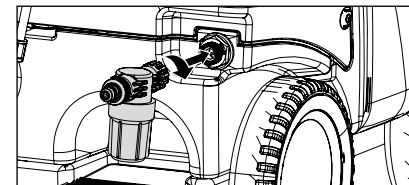
Non passare con veicoli sul tubo flessibile ad alta pressione ed evitare di tirare eccessivamente il tubo o di torcerlo. Non tirare il tubo flessibile ad alta pressione facendolo passare sopra a spigoli vivi! I tubi flessibili ad alta pressione non possono essere riparati (secondo DIN 20022) e devono pertanto essere sostituiti con nuovi tubi flessibili approvati dalla Kränzle.



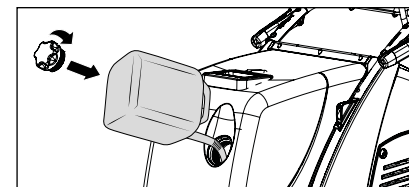
Prima della messa in servizio occorre fare attenzione a che siano stati rispettati tutti gli avvisi sulla sicurezza.



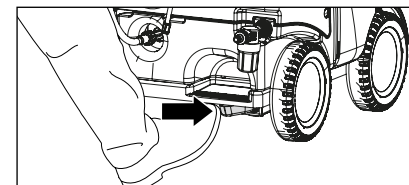
1. Montare con le viti i supporti del cavo di rete.



2. Montare nell'ingresso dell'acqua l'apposito filtro (disponibile in via opzionale).

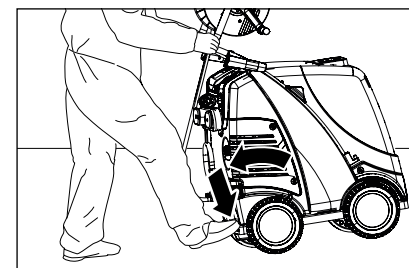


3. Prima della messa in servizio si deve eseguire il rifornimento del serbatoio con olio combustibile. Olio combustibile (EL DIN 51 603) o gasolio (DIN EN 590). Quantità: 25 litri.



4. Allentare il freno di stazionamento prima di muovere l'idropulitrice in direzione del luogo d'impiego.

L'idropulitrice non va trainata con flessibile di alimentazione dell'acqua allacciato!



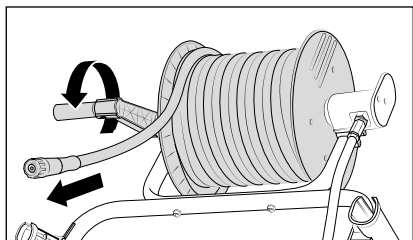
5. Queste idropultrici sono dotate di un carrello robusto, adatto per ogni tipo di terreno. L'idropulitrice può essere manovrata puntando un piede contro l'elemento antiribaltamento e tirando verso di sé l'idropultrice.



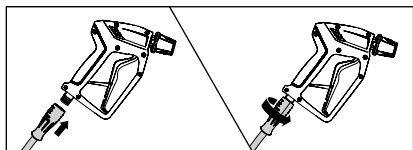
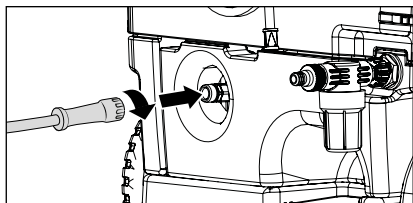
Utilizzare esclusivamente i combustibile sopra elencati. L'impiego di altri combustibile può comportare gravi rischi (esplosioni).



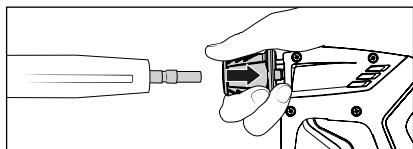
Gli apparecchi della serie therm-C non devono essere installati e utilizzati in pozzanghere o in locali a rischio di incendio o di esplosione. L'idropulitrice non deve essere utilizzata sott'acqua. Qualora l'idropulitrice venisse tuttavia impiegata in una zona a rischio, si dovranno rispettare le norme di sicurezza vigenti per una tale zona.



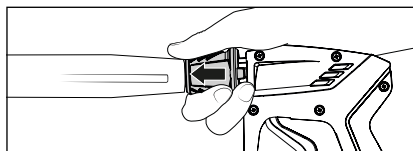
6. Se si utilizzano idropultrici con avvolgitubo, si deve sbloccare dapprima il fissaggio dell'avvolgitubo ed avvolgere quindi completamente il tubo flessibile. Il tubo flessibile ad alta pressione fornito in dotazione alle idropultrici senza avvolgitubo deve essere avvitato saldamente e a prova di pressione sul raccordo di uscita della pompa. Srotolare il tubo flessibile ad alta pressione in modo che segua un percorso dritto e privo di anse. Il tubo flessibile ad alta pressione può lasciare tracce di abrasione su alcuni tipi di pavimenti. La nostra gamma di prodotti comprende, quale alternativa, anche tubi flessibili AP di tipo Non-Marking.



7. Applicare il collegamento a vite girevole grigio del tubo flessibile ad alta pressione sulla pistola ad arresto automatico e serrarli tra loro saldamente e a tenuta di pressione.



8. Arretrare dapprima il manicotto di bloccaggio della pistola ad arresto automatico ed inserire quindi la lancia nella connessione a innesto della pistola ad arresto automatico.



9. Dopo aver inserito la lancia rilasciare il manicotto di bloccaggio e controllare il fissaggio sicuro della lancia. **Lubrificare regolarmente il nipplo a innesto con un grasso privo di acidi.**



Non azionare/toccare mai la connessione a innesto durante il funzionamento! Elevato rischio di lesioni!



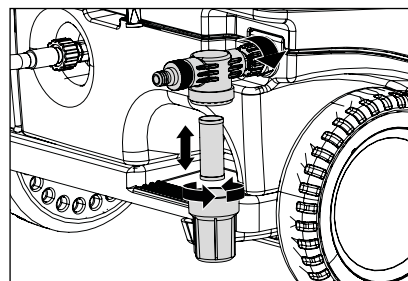
Prima di collegare i componenti, controllare lo stato di pulizia (sabbia, impurità ecc.) della connessione a innesto e del nipplo a innesto e pulirli eventualmente con acqua di rubinetto. Le impurità possono danneggiare la tenuta della connessione a innesto.



In caso di prolunga del tubo flessibile ad alta pressione è necessario rispettare la lunghezza massima di 20 m!



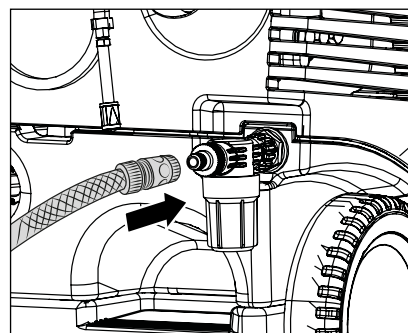
Gli accessori possono essere collegati solo a una pistola ad arresto automatica approvata dalla Kränzle.



10. **Prima di ogni messa in servizio si deve controllare il grado di intasamento del filtro d'ingresso dell'acqua.** Svitare manualmente la tazza del filtro, rimuovere il filtro d'ingresso dell'acqua. Sciacquare quindi abbondantemente con acqua pulita gli ulteriori componenti e pulirli. Se il filtro è intasato, l'acqua non può defluire e la pressione non può esser generata.



Verificare che il filtro d'ingresso dell'acqua non abbia subito danneggiamenti. Non utilizzare l'idropulitrice se il filtro non è montato o se è danneggiato.

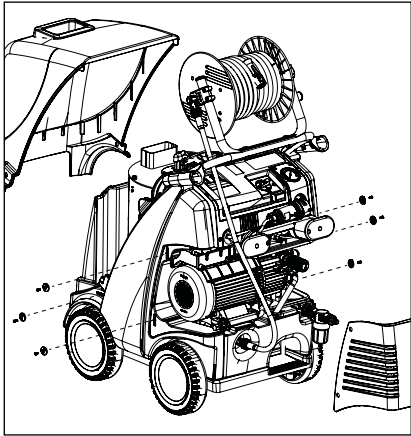


11. Il flessibile dell'acqua deve essere collegato al rispettivo ingresso dell'acqua. (Requisiti minimi: lunghezza tubo flessibile: 5 m, sezione trasversale: 3/4", 10 bar). L'idropulitrice può essere collegata a scelta a una tubazione ad alta pressione (pressione di mandata: 1 - 10 bar) per acqua fredda o per acqua riscaldata fino a 60° C. Le idropultrici di questa serie offrono la possibilità di aspirare l'acqua da un contenitore/serbatoio esterno (vedere aspirazione diretta).

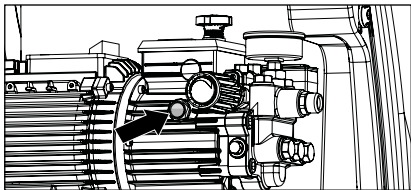


Fare attenzione in caso di ingresso di acqua calda!

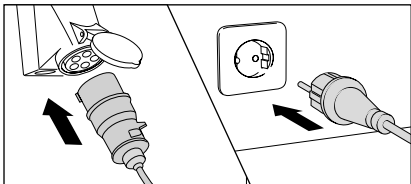
L'impiego di acqua con una temperatura d'ingresso di 60 °C comporta elevate temperature dell'apparecchio. Non toccare le parti metalliche dell'apparecchio senza guanti di protezione!



12. Per accedere ai componenti interni dell'idropulitrice è necessario svitare le viti presenti sui carter. Rimuovere con cautela i carter.
Chiudere correttamente i carter prima di iniziare il lavaggio.



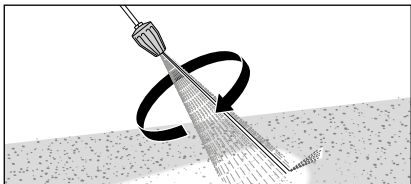
13. **Prima di ogni messa in servizio si deve controllare il tubo d'ispezione del livello dell'olio.**
Il livello dell'olio deve essere visibile al centro del tubo d'ispezione.



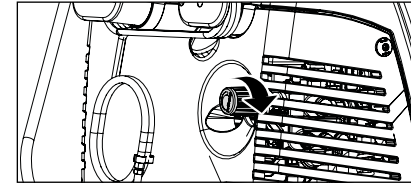
14. Collegare l'apparecchio alla rete elettrica (vedere dati tecnici).



Non toccare con mani umide o bagnate i connettori o i componenti conduttori di corrente.



15. Se si utilizza l'ammazzasporco (opzionale) si deve fare attenzione a mantenere la lancia rivolta verso il basso durante la fase di start.

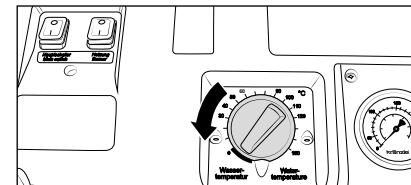


16. Impostare la pressione di esercizio con la manopola a regolazione continua. La pressione massima disponibile è impostata in fabbrica.

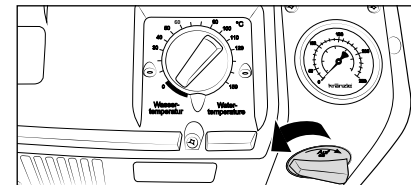


L'utilizzo dell'idropulitrice richiede un assoluto rispetto delle norme di sicurezza.

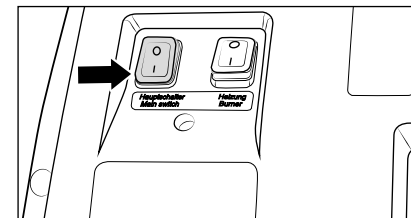
Usò come idropulitrice ad alta pressione ad acqua fredda



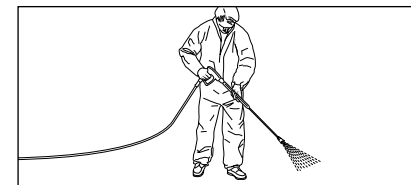
1. Regolare la temperatura su "0" mediante il termostato.



2. La valvola del detergente deve essere chiusa.

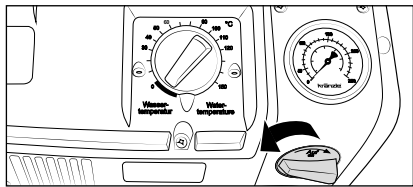


3. Avviare l'idropulitrice ad alta pressione mantenendo aperta la pistola ad arresto automatico. Disaerazione dell'idropulitrice: Disaerazione della macchina: aprire e chiudere ripetutamente la pistola ad arresto automatico. Dopodiché si può iniziare il processo di pulizia.

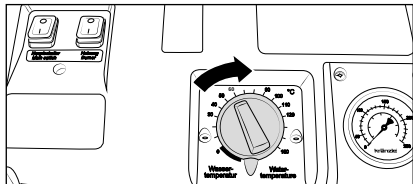


4. All'inizio dell'operazione di lavaggio **non** dirigere il getto ad alta pressione sull'oggetto da lavare per almeno 30 secondi. È possibile che il contenuto d'acqua della serpentina di riscaldamento abbia cambiato colore in seguito al tempo di riposo.

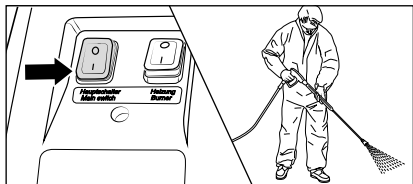
Uso come idropulitrice ad alta pressione ad acqua calda



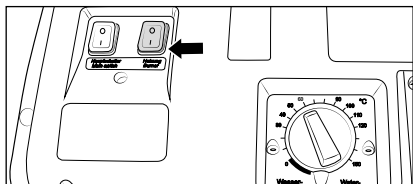
1. La valvola del detergente deve essere chiusa.



2. Impostare la temperatura desiderata agendo sul termostato. (Temperatura minima: 40° C)



3. Avviare l'idropulitrice ad alta pressione mantenendo aperta la pistola ad arresto automatico. Disaerazione della macchina: aprire e chiudere ripetutamente la pistola ad arresto automatico.



4. Inserire l'accensione. L'acqua viene quindi riscaldata e mantenuta costante sulla temperatura impostata.

Dopodiché si può iniziare il processo di pulizia.



Nell'esercizio ad alta press. (oltre 30 bar) la temperatura non deve superare i 90 °C!



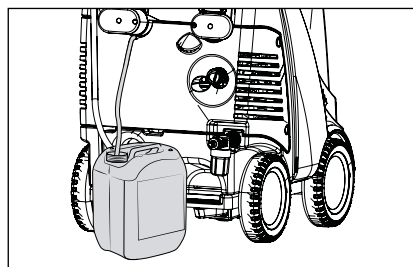
In modalità vapore (90 - 150 °C), la pressione di esercizio deve essere di 50 bar! Per raggiungere la fase vapore (temperatura dell'acqua superiore a 90 °C), regolare la pressione di esercizio a 50 bar e impostare la temperatura desiderata fino a un massimo di 150 °C mediante il termostato.



Dopo aver spento il bruciatore, l'idropulitrice può continuare a funzionare con acqua fredda.

Aspirazione di additivi

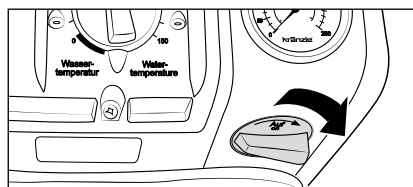
Grazie al serbatoio dell'acqua delle idropultrici di questa serie è possibile aspirare additivi direttamente nella pompa ad alta pressione. In questo modo si previene un calo delle prestazioni di depurazione, ottenendo pertanto un notevole incremento del rendimento complessivo.



1. Reinigungsmittelinjektorschlauch in Behälter mit Zusatzmittel stecken.
2. Dosare gli additivi ruotando la valvola del detergente.

L'alimentazione dell'additivo viene interrotta chiudendo la valvola del detergente.

Dopo l'utilizzo di additivi si deve spurgare con acqua pulita l'idropultrice, mantenendo aperta la pistola ad arresto automatico.



Aprire la valvola del detergente solo se il filtro chimico è immerso in un liquido! L'aspirazione di aria può danneggiare irreparabilmente la guarnizione della pompa dell'idropultrice! (nessuna garanzia)



L'additivo deve avere un pH neutro compreso tra 7 e 9. Questa macchina è stata progettata per l'utilizzo dei detersivi forniti o raccomandati dalla Casa costruttrice. L'impiego di altri detersivi o prodotti chimici può pregiudicare la sicurezza della macchina. Rispettare le normative concernenti ad esempio i dispositivi di protezione e i regolamenti sulle acque reflue ecc.



Attenzione solventi! Non aspirare mai liquidi contenenti solventi come diluenti per vernici, benzina, olio o liquidi simili! Le guarnizioni nell'apparecchio non sono resistenti ai solventi! La nebbia di solventi è altamente infiammabile, esplosiva e velenosa.

1. Disinserire l'idropultrice
2. Chiudere l'alimentazione dell'acqua
3. Aprire brevemente la pistola ad arresto automatico fino allo scarico completo della pressione.
4. Bloccare la pistola ad arresto automatico
5. Svitare il tubo flessibile ad alta pressione dalla pistola ad arresto automatico
6. Svuotamento della pompa ad alta pressione: Tenere fermo il tubo flessibile ad alta pressione e avviare il motore fino a che il getto d'acqua non esce più dal tubo.
7. Staccare la spina di rete
8. Pulire il tubo flessibile ad alta pressione e avvolgerlo evitando la formazione di anse. Bloccare l'avvolgitubo.
9. Pulire ed avvolgere il cavo di allacciamento alla rete
10. Pulire il filtro di ingresso dell'acqua
11. Azionare il freno di stazionamento
12. Durante l'inverno l'idropultrice deve essere immagazzinata in un locale riparato dal gelo

Protezione contro il gelo

Per proteggere dal gelo l'idropultrice è necessario svuotarla completamente. Scollegare l'idropultrice dall'alimentazione dell'acqua e metterla quindi in funzione. All'apertura della pistola ad arresto automatico la pompa ad alta pressione aspira l'acqua presente nel serbatoio. **Non lasciar funzionare l'idropultrice per oltre 1 minuto senza acqua.** Immettere l'antigelo nel serbatoio dell'acqua e avviare l'idropultrice. Aprire la pistola ad arresto automatico ed attendere che il fluido fuoriesca dall'ugello.

Controlli eseguiti da Kränzle

- Misurazione della resistenza del conduttore di protezione
- Misurazione della tensione e della corrente
- Controllo della rigidità dielettrica con +/- 1530 V
- Prova a pressione della serpentina di riscaldamento a 300 bar
- Controllo visivo e del funzionamento secondo il foglio d'esame allegato
- Analisi dei gas di scarico (vedi striscia di prova allegata)

Direttive per pompe a getto liquido

La macchina è conforme alle "Direttive per pompe a getto liquido". Queste direttive sono state pubblicate dall'associazione delle casse di previdenza contro gli infortuni e si possono acquistare presso il Carl Heymann-Verlag KG, Luxemburger Str. 449, 50939 Köln. Secondo queste direttive questo apparecchio va sottoposto in caso di necessità e almeno una volta all'anno ad un controllo della sicurezza di funzionamento da parte di un esperto. Registrate questi controlli nella relativa lista alla fine di questo manuale.

Regolamento sui contenitori a pressione e sulle caldaie a vapore

Le pulitrici ad alta pressione ad acqua calda Kränzle sono conformi al regolamento sui contenitori a pressione e sulle caldaie a vapore. Non è necessaria alcuna omologazione, pubblicazione di permesso e prova di collaudo. Il contenuto d'acqua è inferiore a 10 l.

Obblighi dell'utilizzatore

L'utilizzatore è tenuto a provvedere prima di ogni messa in esercizio della pompa a getto liquido a che tutte le parti importanti per la sicurezza siano in perfetto stato (per es. il blocco di sicurezza, condutture elettriche e a tubo flessibile, dispositivi di spruzzo ecc.).

Legge federale sulla protezione contro le immissioni

Secondo il primo regolamento per l'attuazione della legge federale sulla protezione contro le immissioni l'impianto, in caso di installazione fissa, deve venire sottoposto una volta all'anno al controllo del rispetto dei valori limite di emissione da parte dello spazzacamino distrettuale. Il primo controllo va effettuato entro le prime quattro settimane dopo la messa in esercizio. La misurazione va disposta dall'utilizzatore della pulitrice ad alta pressione.



Prima di eseguire operazioni di servizio staccare l'apparecchio dalla rete d'alimentazione elettrica. Mettere l'interruttore principale in posizione „0“ e togliere la spina dalla presa.

Una volta alla settimana o dopo ca. 50 ore d'esercizio

Livello dell'olio

Controllare l'olio tramite l'apposita astina di livello della pompa ad alta pressione. Aggiungere olio se il livello è troppo basso. Il livello dell'olio deve raggiungere almeno il bordo superiore della marca "OK". Cambiare l'olio se questo ha un colore grigio o biancastro (vedere "Cambio dell'olio" nel capitolo „Avvisi generali“ delle presenti istruzioni per l'uso). Smaltire l'olio secondo le prescrizioni.

Filtro dell'acqua e filtro del carburante

Controllare il filtro davanti alla valvola a galleggiante sul serbatoio dell'acqua ed il filtro del combustibile davanti alla valvola elettromagnetica. Se del caso pulire i filtri.

Una volta all'anno o dopo ca. 500 ore d'esercizio

- Desolforare e liberare dalla fuliggine la serpentina di riscaldamento.
- Controllare la serpentina di riscaldamento e rimuovere le eventuali sedimentazioni calcaree.
- Controllare il bruciatore d'olio e l'impianto di accensione.
- Pulire l'ugello dell'olio, il filtro dell'olio, la valvola elettromagnetica ed il filtro, pulire e se del caso regolare il trasformatore d'accensione, il cavo d'accensione e gli elettrodi d'accensione. Sostituire le parti difettose.
- Cambio dell'olio



Perdite d'olio

In caso di perdite d'olio, contattare il più vicino servizio di assistenza ai clienti (rivenditore). L'inosservanza di questo avviso può comportare danni ambientali e/o danneggiare gli organi di trasmissione.



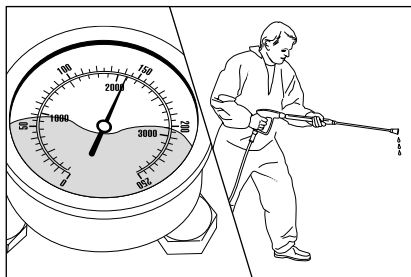
Un'elevata umidità atmosferica e sbalzi di temperatura possono causare la formazione di acqua di condensa. Una colorazione grigia o biancastra dell'olio sta ad indicare che è necessario un immediato cambio dell'olio.

Problema

l'idropulitrice è in funzione, ma l'acqua non esce dall'ugello. Il manometro in acciaio inox indica piena pressione.

Causa

Molto probabilmente ciò è causato da un intasamento dell'ugello.



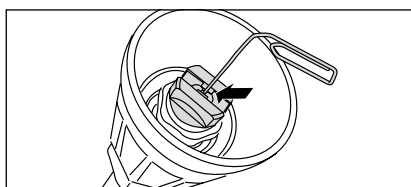
Il manometro in acciaio inox indica piena pressione. L'acqua non fuoriesce dalla lancia oppure fuoriesce in quantità minime.

(Nel manometro in acciaio inox non si trova acqua, si tratta di glicerina per ammortizzare le vibrazioni della lancetta.)

Come procedere:

Disinserire l'idropulitrice. Staccare la spina di alimentazione. Azionare brevemente la pistola per scaricare la pressione.

Rimuovere dapprima la pistola di sicurezza e la lancia e spurgare il tubo flessibile ad alta pressione, in modo da eliminare gli eventuali residui. Controllare il grado di intasamento del filtro d'ingresso dell'acqua.



Se il problema persiste, disintasare con cautela il foro dell'ugello utilizzando un filo metallico (fermaglio). Sostituire l'ugello se la pulizia con filo metallico non produce l'effetto desiderato.



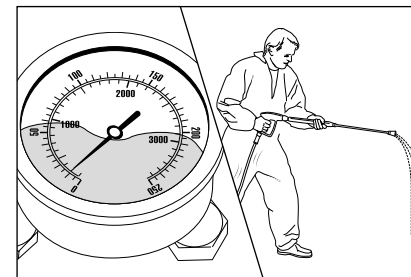
Scollegare il connettore di rete prima di ogni riparazione!

Problema

Dall'ugello fuoriesce un getto irregolare. Il manometro in acciaio inox indica una pressione bassa.

Causa

È probabile che le valvole siano imbrattate o incollate.

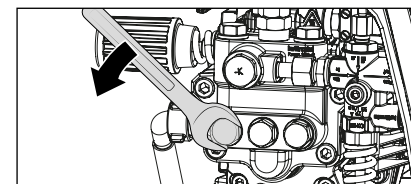


La pressione è regolata sul valore massimo, ma il manometro in acciaio inox indica solo una pressione bassa. Dalla lancia fuoriesce un getto irregolare. Il tubo flessibile ad alta pressione vibra.

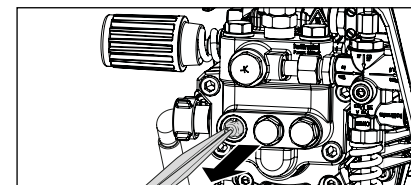
(Nel manometro in acciaio inox non si trova acqua, si tratta di glicerina per ammortizzare le vibrazioni della lancetta.)

Come procedere:

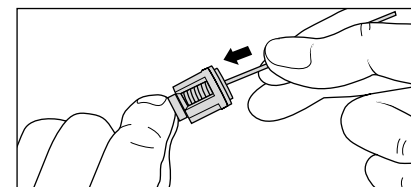
Svitare una dopo l'altra tutte e 6 le valvole (due gruppi di 3 viti esagonali in ottone disposte verticalmente e orizzontalmente).



Rimuovere la vite con il corpo della valvola e l'anello di tenuta. Controllare che l'anello di tenuta non sia danneggiato. Sostituire gli anelli di tenuta eventualmente danneggiati.



Pulire le valvole con un filo metallico (fermaglio), possibilmente sotto acqua corrente.



Non dimenticare la guarnizione anulare nella fase di rimontaggio!

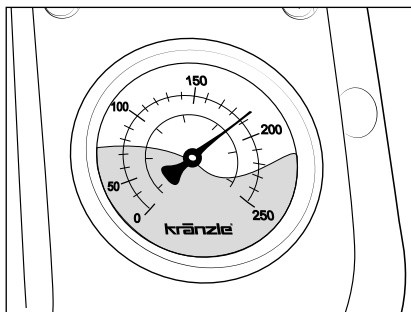
Problema

Dopo la chiusura della pistola ad arresto automatico, l'idropulitrice si inserisce e disinserisce continuamente.

Il manometro in acciaio inox continua a indicare piena pressione.

Causa possibile n. 1

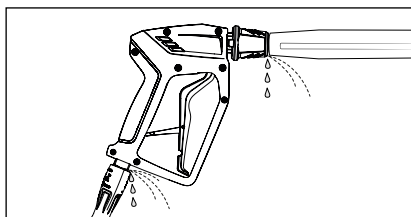
Perdita.



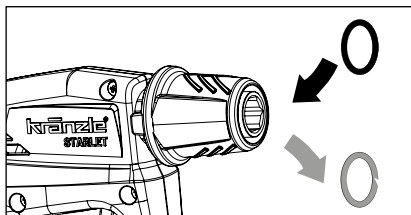
La chiusura della pistola ad arresto automatico deve causare il disinserimento dell'idropulitrice. Il manometro in acciaio inossidabile deve indicare la consentita pressione di disinserimento (vedere targhetta identificativa). Il mancato disinserimento dell'idropulitrice e l'ulteriore segnalazione di una piena pressione da parte del manometro in acciaio inox (l'apparecchio non commuta sulla modalità di bypass) possono essere causati da perdite dalla pompa ad alta pressione o perdite dal pressostato, dal tubo flessibile ad alta pressione o dalla pistola ad arresto automatico.

Come procedere:

Verificare la tenuta stagna dei raccordi presenti tra l'idropulitrice e il flessibile ad alta pressione, tra il flessibile e la pistola di sicurezza nonché tra la lancia e la pistola.



Disinserire l'idropulitrice. Scaricare la pressione azionando brevemente la pistola ad arresto automatico. Rimuovere il tubo flessibile ad alta pressione, la pistola ad arresto automatico e la lancia e controllare gli anelli di tenuta. Sostituire subito gli anelli di tenuta eventualmente difettosi.



Decliniamo ogni garanzia per eventuali danni conseguenti a una perdita.

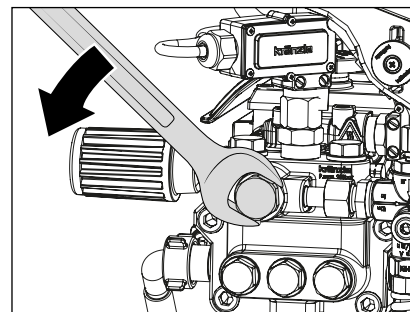
Problema

Dopo la chiusura della pistola ad arresto automatico, l'idropultrice si inserisce e disinserisce continuamente.

Il manometro in acciaio inox continua a indicare piena pressione.

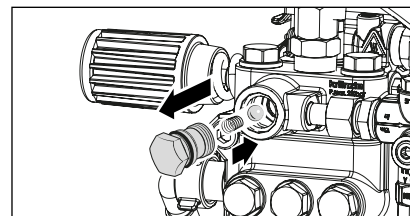
Causa possibile n. 2

Valvola antiritorno difettosa.

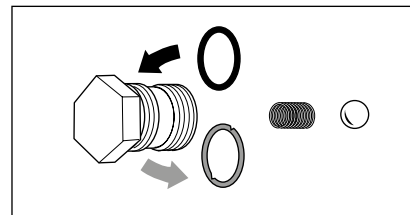


Come procedere:

Disinserire l'idropulitrice e scollegare il connettore di rete. Chiudere l'alimentazione dell'acqua. Azionare brevemente la pistola per scaricare la pressione. Svitare l'uscita della pompa.



Rimuovere il corpo della valvola antiritorno e controllare che la valvola non sia imbrattata o danneggiata. Controllare anche che la sede della tenuta nel corpo della pompa non sia imbrattato o danneggiato.



Gli anelli di tenuta difettosi vanno sostituiti senza indugio.



Nel caso di danni alla pompa per alta pressione causati da guarnizioni anulari guaste in seguito ad aspirazione d'aria o insufficienza d'acqua (cavitazione) non ci assumiamo nessuna garanzia.

Riepilogo delle ulteriori cause di malfunzionamento

Problema Causa possibile

Alimentazione acqua

Il serbatoio dell'acqua trabocca La valvola a galleggiante è sporca o difettosa.

Il serbatoio dell'acqua non si riempie completamente Insufficiente alimentazione dell'acqua, filtro dell'acqua sporco, la valvola a galleggiante è difettosa.

La pompa ad alta pressione non aspira Valvole incollate/intasate, tubo di aspirazione non stagno, valvola del detergente aperta/non stagna, tubi flessibili collegati in modo non stagno, intasamento dell'ugello ad alta pressione

Test: Verificare la tenuta stagna del sistema idraulico e del sistema di aspirazione degli additivi Allacciare l'alimentazione acqua direttamente alla pompa per alta pressione (pressione all'entrata 2 - 8 bar). Scollegare le condotte di aspirazione sotto alla pompa per alta pressione.

Pompa per alta pressione

Pompa per alta pressione fa rumori forti, la pressione d'esercizio non viene raggiunta La pompa per alta pressione aspira aria; controllare gli allacciamenti dell'aspirazione; controllare le valvole; controllare gli O-ring; controllare gli anelli di tenuta. Unloader: controllare la sede e la sfera di acciaio legato, controllare le guarnizioni sul pistone di comando.

Acqua sgocciola dalla pompa per alta pressione Sostituire gli anelli di tenuta nella per alta pressione, sostituire gli O-ring.

Pressione troppo bassa Ugello ad alta pressione eroso, sede in acciaio inox della sfera, intasamento/difetto dell'O-ring nell'unloader



Si prega di contattare il nostro servizio di assistenza ai clienti, qualora il guasto continuasse a ripetersi o qualora non fosse possibile risolvere il problema da soli.



Scollegare il connettore di rete prima di ogni riparazione!

Olio sgocciola dal meccanismo Controllare/sostituire le guarnizioni paraolio. Controllare gli stantuffi e le guide relative.

Start/stop idropulitrice

L'idropulitrice non si disinserisce Controllare elemento antiritorno e o-ring dell'unloader nella scatola valvole.

Test: Cavallottare il pressostato Controllare il commutatore di pressione, controllare i microinterruttori, controllare gli allacciamenti dei cavi.

Mancato avviamento dell'idropulitrice o arresto durante il funzionamento Controllare l'alimentazione corrente, controllare l'interruttore principale, controllare gli allacciamenti dei cavi, controllare la scheda, controllare il commutatore di pressione. Controllare i microinterruttori.

Mancato avviamento dell'idropulitrice Controllare l'alimentazione corrente, controllare l'interruttore principale, controllare gli allacciamenti dei cavi, controllare il commutatore di pressione. Controllare i microinterruttori.

Perdita

Gocciolamenti dalla pistola ad arresto automaticov Pistola difettosa. Lasciarla riparare.

Gocciolamenti dal tubo flessibile ad alta pressione Sostituire le guarnizioni. Sostituire gli o-ring sotto il collegamento a vite.

Il manometro in acciaio inox indica pressione, tuttavia non viene acqua Pulire l'ugello ad alta pressione

Aspirazione di additivi

L'additivo non viene aspirato La pompa ad alta pressione aspira aria. Controllare le fascette dei tubi flessibili. Test: collegare il tubo dell'acqua alla pompa ad alta pressione. L'acqua non deve fuoriuscire dal tubo flessibile del detergente.

Scheda di comando

La scheda di comando è dotata di due diodi luminosi per la ricerca errori.

Diodo luminosa D3:

1. è acceso continuamente

se il salvamotore è scattato.

2. lampeggia

se l'interruttore galleggiante del combustibile registra una quantità di combustibile troppo esigua nel serbatoio oppure è difettoso.

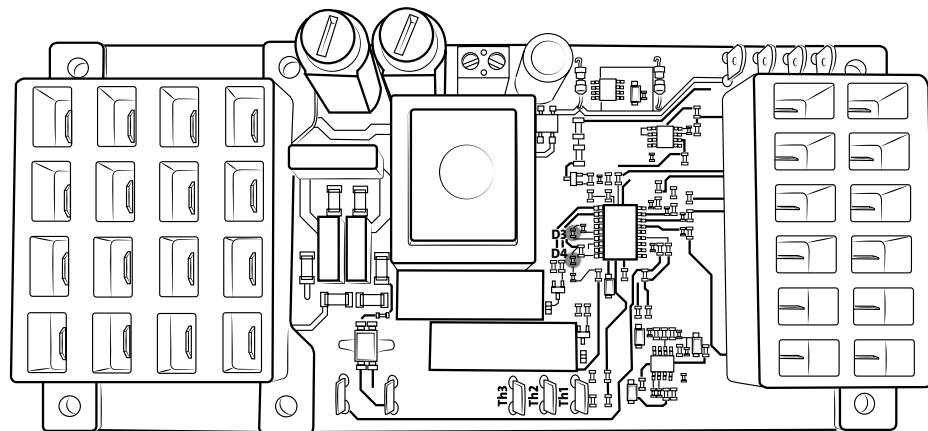
Diodo luminoso D4:

1. acceso

se il bruciatore è sbloccato, ma la fiamma non arde;
se entro 2 secondi la fiamma arde il diodo luminoso si spegne.
Se il diodo non si spegne, si deve controllare la combustione.
Se il diodo non si accende affatto, si deve controllare il sensore della fiamma.



Tuttavia dopo il disinserimento del bruciatore l'idropulitrice si può impiegare ancora in funzionamento ad acqua fredda



Problema Causa possibile

Riscaldamento (bruciatore)

La pompa del combustibile / la soffiante funzionano, ma il bruciatore non riscalda

Temperatura acqua regolata raggiunta. Aumentare la temperatura sul termostato. Aprire la pistola ad arresto automatico fino a quando la temperatura di abbassa. Filtro del combustibile sporco/ugello del combustibile sporco.

La pompa del combustibile / la soffiante non funzionano. La pompa del combustibile fa rumori forti

Giunto fra motore del bruciatore e pompa del combustibile difettoso. Difetto del motore della ventola o della pompa del carburante. Controllare la parte elettrica. Controllare il fusibile nel quadro elettrico. Acqua nel serbatoio del combustibile. Sporizia o ruggine nella pompa del combustibile. Pulire il serbatoio. Sostituire la pompa del combustibile.

Fumo durante il funzionamento o dopo il disinserimento

Combustibile sporco. Ugello o supporto ugello non a tenuta. Acqua nel serbatoio.

La valvola elettromagnetica sulla pompa del combustibile non si apre

Controllare il commutatore di pressione (nero). Valvola elettromagnetica difettosa o sporca. Pulire il filtro, la condotta di alimentazione, la pompa del combustibile. Regolazione sbagliata. Pulire o sostituire l'ugello del combustibile.

Il ventilatore non funziona

Controllare il cavo di accensione, contatti a innesto bruciati a causa di umidità, rottura cavo, controllare gli allacciamenti del trasformatore di accensione, trasformatore difettoso, elettrodo d accensione regolato in modo errato o bruciato.

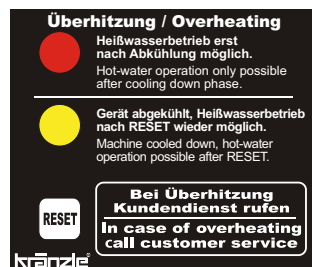
Il ventilatore non funziona

Motore della pompa del combustibile / soffiante difettoso. Controllare l'impianto elettrico, controllare il fusibile nella cassetta morsetti, giunto fra motore del bruciatore e la pompa per combustibile difettoso.

Sovratemperatura

l'idropulitrice si disinserisce autonomamente

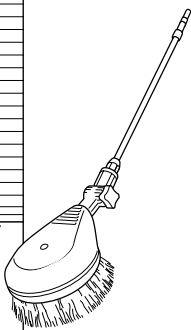
Il sensore di sovratemperatura si trova sul lato posteriore della cassetta di comando all'interno dell'idropulitrice.



Rosso: Disinserimento da sovratemperatura, lasciare raffreddare l'apparecchio. La pulizia ad acqua calda non è eseguibile.

Giallo: Raffreddamento dell'apparecchio terminato; la pulizia ad acqua calda può essere attivata azionando il tasto RESET.

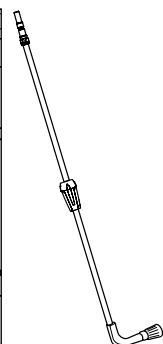
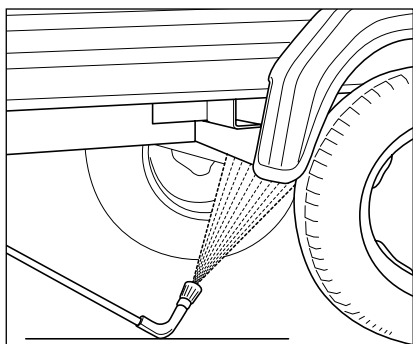
Attenzione: In caso di ripetuto malfunzionamento è assolutamente necessario contattare il servizio di assistenza ai clienti.



Spazzola di lavaggio rotante

- Tubo in acciaio inox
- 1000 mm
- Testa a spazzola Ø 180 mm
- Dimensione ugello 3,2 mm
- Con nipplo a innesto

Art. n°: 410507



Lancia per sottoscocca

- Tubo in acciaio inox
- 1000 mm
- Dimensione ugello 4007
- Con dispositivo antitorsione
- Con nipplo a innesto

Art. n°: 410755

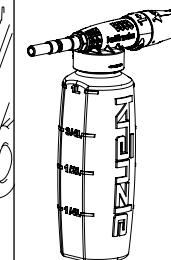


Doppia lancia

- Con impugnatura isolante
- 1000 mm
- Ugello bassa pressione montato di serie (D3035)
- Con nipplo a innesto

Art. n° della doppia lancia: 12133 *

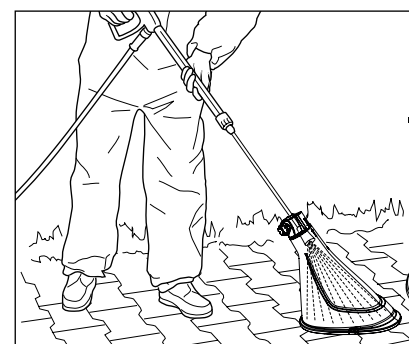
*L'ugello AP può essere ordinato separatamente.



Lancia schiuma

- 1 litro, con contenitore
- Con nipplo a innesto

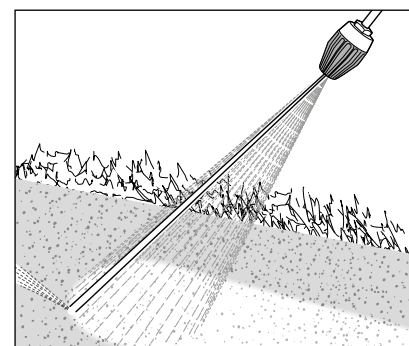
Art. n°: 135303



Paraspruzzi

- 280 mm x 190 mm
- Per tutte le lance di lavaggio

Art. n°: 132600



Lancia ammazzasporco "turbo"

- Tubo in acciaio inox
- 1100 mm
- Con nipplo a innesto

therm C 11/130, C 11/130 T,
C 13/180, C 13/180 T:
Art. n°: 12430-045
therm C 15/150, C 15/150 T:
Art. n°: 12430-055



Gli accessori per idropultrici ad alta pressione sono componenti di sicurezza! L'impiego di componenti non autorizzati dalla Kränzle comporta l'estinzione di ogni diritto di garanzia.



Si prega di indicare nell'ordinazione le caratteristiche tecniche dell'idropulitrice (tipo di apparecchio).

Con la presente dichiariamo che il tipo di costruzione delle idropultrici ad alta pressione: **therm C 11/130, therm C 11/130 T, therm C 13/180, therm C 13/180 T, therm C 15/150, therm C 15/150 T**

Portata nominale: **therm C 11/130, therm C 11/130 T: 660 l/h
therm C 13/180, therm C 13/180 T: 780 l/h
therm C 15/150, therm C 15/150 T: 900 l/h**

(documentazione tecnica presso): **Josef Kränzle GmbH & Co. KG
Christopher Königberger
Rudolf-Diesel-Str. 20, 89257 Illertissen**

corrisponde alle seguenti direttive per idropultrici ad alta pressione e alle loro modifiche: **Direttiva macchine 2006/42/CE
Direttiva EMC 2014/30/UE
Direttiva RoHS 2011/65/UE
Direttiva Outdoor 2000/14/CE**

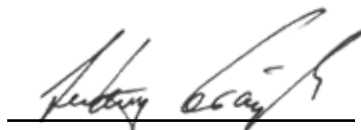
Livello di potenza sonora tipico: **therm C 11/130, C 11/130 T: 88 dB (A)
therm C 13/180, C 13/180 T: 91 dB (A)
therm C 15/150, C 15/150 T: 90 dB (A)**

Livello di potenza sonora garantito: **therm C 11/130, C 11/130 T: 90 dB (A)
therm C 13/180, C 13/180 T: 93 dB (A)
therm C 15/150, C 15/150 T: 92 dB (A)**

Metodo adottato per la valutazione della conformità: **Appendice V, direttiva Outdoor 2000/14/CE**

Specifiche e norme applicate: **EN 60335-1: 2012/A13: 2017
EN 60335-2-79: 2012
EN 62233: 2008
EN 55014-1: 2006+A1: 2009+A2: 2011
EN 55014-2: 2015
EN 61000-3-2: 2014
EN 61000-3-3: 2013**

Josef Kränzle GmbH & Co. KG
Rudolf-Diesel-Straße 20
89257 Illertissen (Germany)



Ludwig Kränzle
(Direttore)

Illertissen, 2025-06-04

L'obbligo di garanzia della Josef Kränzle GmbH & Co. KG nei confronti del rivenditore presso il quale Lei ha acquistato l'idropulitrice Kränzle (=prodotto) si applica esclusivamente per i vizi della cosa, quali ad esempio difetti di materiale e di fabbricazione.

I difetti riconducibili ad un frequente e prolungato uso del prodotto, ossia tipici dell'età e dell'intensità di utilizzo dell'idropulitrice, sono dovuti all'usura dei rispettivi componenti dell'apparecchio e non costituiscono pertanto un vizio del prodotto. Tali difetti non comportano diritti dell'acquirente relativi alla garanzia per vizi della cosa. Quali parti soggette ad usura si intendono in particolare il manometro, l'ugello, le valvole, anelli di tenuta, il tubo flessibile ad alta pressione e il dispositivo di spruzzatura.

Il prodotto deve essere utilizzato in conformità alle presenti istruzioni per l'uso. Le istruzioni per l'uso sono parte integrante della clausola sulle condizioni di garanzia.

Eventuali modifiche di dispositivi di sicurezza e impieghi errati – quali ad esempio il superamento dei limiti di temperatura e di velocità rotazionale, insufficienti tensioni di alimentazione, carenza d'acqua, impiego di acqua sporca, impiego dell'apparecchio non conforme allo scopo previsto – possono causare danneggiamenti che non costituiscono un vizio della cosa.

I diritti di garanzia possono risultare completamente invalidati in caso di difetti del nostro prodotto riconducibili all'impiego di accessori e parti di ricambio diversi dai componenti originali prodotti dalla Kränzle. Solo l'impiego di accessori originali Kränzle e di parti di ricambio originali Kränzle, adattati per la rispettiva idropultrice Kränzle, garantisce il funzionamento sicuro e privo di anomalie dell'idropultrice Kränzle.

Si applicano i termini legali di prescrizione vigenti nel rispettivo stato per diritti di garanzia relativi a vizi legalmente previsti.

In caso di richieste di garanzia o al comparire di qualsiasi difetto La preghiamo di contattare il Suo rivenditore o il più vicino centro di assistenza autorizzato e di esibire loro i rispettivi accessori nonché la ricevuta d'acquisto. Gli indirizzi sono riportati sul sito Internet **www.kraenzle.com**.

Le idropultrici industriali devono essere controllate da un esperto ogni 12 mesi!

Verbale di controllo relativo al controllo annuale della sicurezza del lavoro (norme antinfortunistiche) secondo le direttive per dispositivi per getto di liquidi (questo modulo di controllo serve come dimostrazione della prova di riqualifica e va conservato accuratamente!) Contrassegno di prova Kränzle: Art. n°: UVV200106

Proprietario: Tipo:
 Indirizzo: N. serie:
 Ordine di riparazione n.:

Estensione del controllo	in ordine	si	no	riparato
Targhetta del tipo (esistent)				
Istruzioni per l'uso (esistent)				
Rivestimento di protezione, dispositivo di protezione				
Tubazione di mandata (tenuta)				
Manometro in acciaio inox (funzione)				
Valvola a galleggiante (tenuta)				
Spruzzatore (contrassegno)				
Tubo flessibile AP / Collegamento (danneggiamento), (contrassegno)				
La valvola di sicurezza si apre in caso di superamento del 10% / 20% della pressione di lavoro				
Accumulatore pressione				
Conduttura olio combustibile (tenuta)				
Valvola elettromagnetica (funzionali)				
Termostato (funzionali)				
Funzionamento del regolatore di portata (funzionali)				
Cavo di allacciamento alla rete (danneggiamento)				
Spina di rete (danneggiamento)				
Conduttore di protezione (collegato)				
Interruttore on/off				
Sicurezza contro mancanza d'acqua (funzionali)				
Prodotti chimici impiegati				
Prodotti chimici autorizzati				

Dati di controllo	valore rilevato	regolato su
Ugello ad alta pressione		
Pressione d'esercizio bar		
Pressione di disinserimento bar		
Gas di combustione sec. Bacch.		
Valore CO ² % CO ²		
Grado di rendimento %		
Resistenza conduttore di protezione non superata/valore		
Isolamento		
Corrente di dispersione		
Pistola disinseribile bloccata		

Result. del contr. (segnare con una crocetta)

- L'idropultrice è stato controllato da un esperto secondo le direttive per dispositivi per getto di liquidi. I difetti riscontrati sono stati eliminati per cui la sicurezza del lavoro viene confermata.
- L'idropultrice è stato controllato da un esperto secondo le direttive per dispositivi per getto di liquidi. La sicurezza del lavoro è stata di nuovo assicurata dopo l'eliminazione dei difetti riscontrati mediante riparazione o sostituzione delle parti danneggiate.

La prossima prova di riqualifica secondo le direttive per dispositivi per getto di liquidi deve venire eseguita al più tardi entro:

Mese Anno

Luogo, Data Firma

Idropulitrice (tipo di apparecchio):

.....

- Tutte le condutture allacciate
- Fascette per tubi flessibili serrate
- Viti completamente montate e serrate
- Cavo d'accensione innestato
- Controllo visivo eseguito
- Controllato il funzionamento del freno

Controllo della tenuta

- Serbatoio con galleggiante riempito e controllato
- Tenuta dell'adduzione acqua controllata
- Funzionamento della valvola a galleggiante controllato
- Tenuta l'idropulitrice sotto pressione controllata

Controllo elettrico

- Controllo del conduttore di protezione eseguito

Assorbimento di corrente

Pressione di lavoro
Pressione di disinserimento

- Temperatura vapore controllata
- Valvola di regolazione detergente controllata
- Sistema autom. di start/stop e retardatore d'arresto controllati
- Funzionamento del termostato controllato
- Controllo funzionamento bruciatore
- Prova di funzionamento del bruciatore

Temperatura di ingresso dell'acqua in °C

5	6	7	8	9	10	11	12	13	14	15
---	---	---	---	---	----	----	----	----	----	----

Temperatura di uscita dell'acqua in °C

60	62	64	66	68	70	72	74	76	78	80	82	84	86	88	90
----	----	----	----	----	----	----	----	----	----	----	----	----	----	----	----

Pressione del combustibile in bar

9	9,5	10	10,5	11	11,5	12	12,5	13	13,5	14	14,5	15	15,5	16
---	-----	----	------	----	------	----	------	----	------	----	------	----	------	----

Indice di fuliggine rilevato

0	1	2	3
---	---	---	---

- Dispositivo di sicurezza sigillati con lacca
- L'idropulitrice soddisfa tutte le esigenze secondo questo protocollo di collaudo

Nome del controllore:

.....

Data:

Firma:

Risultato dell'analisi del gas di combustione





Josef Kränzle GmbH & Co. KG

Rudolf-Diesel-Straße 20
89257 Illertissen (Germany)

sales@kraenzle.com

© Kranzle 04.06.2025 / Ord.no.: 307000 / Con riserva di modifiche tecniche e refusi.

■ **Made**
■ **in**
■ **Germany**