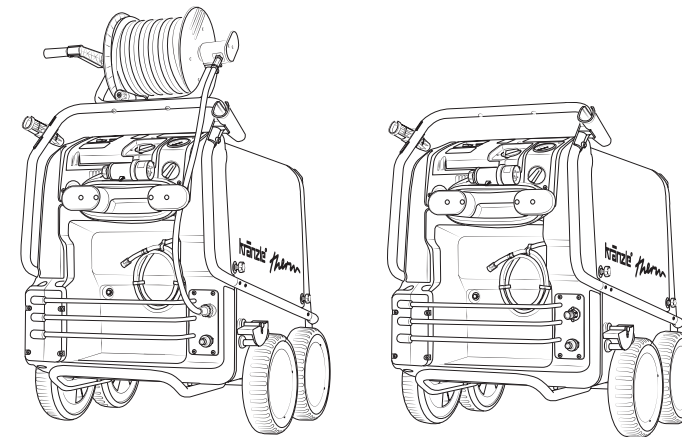
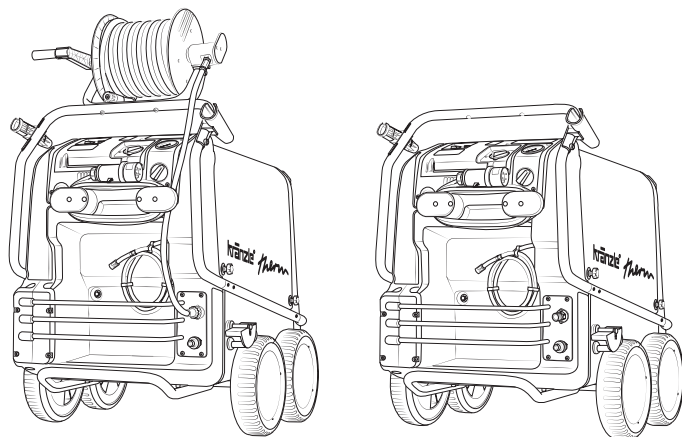


DE Original-Ersatzteilliste

EN Spare parts list

therm-RP 900
therm-RP 900 T
therm-RP 900 AT



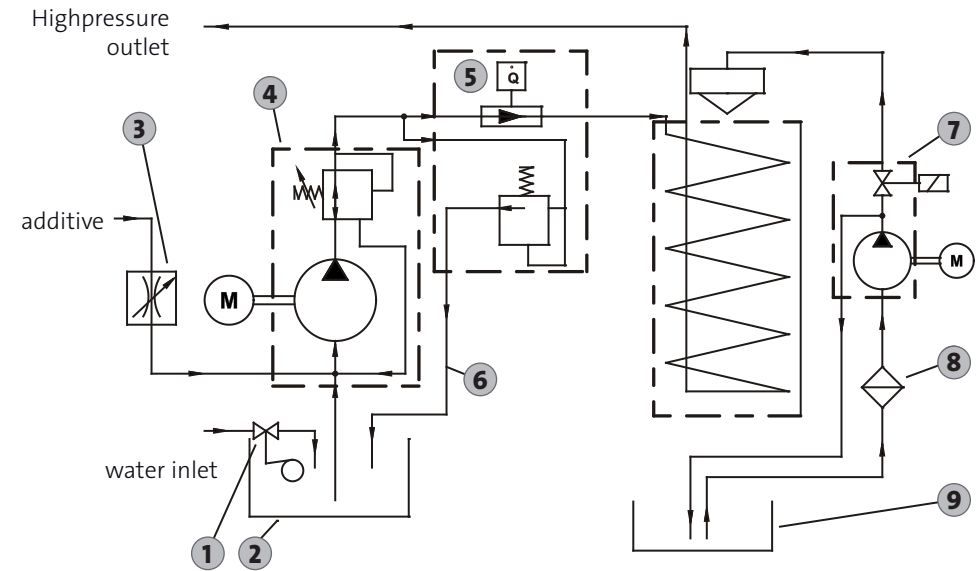
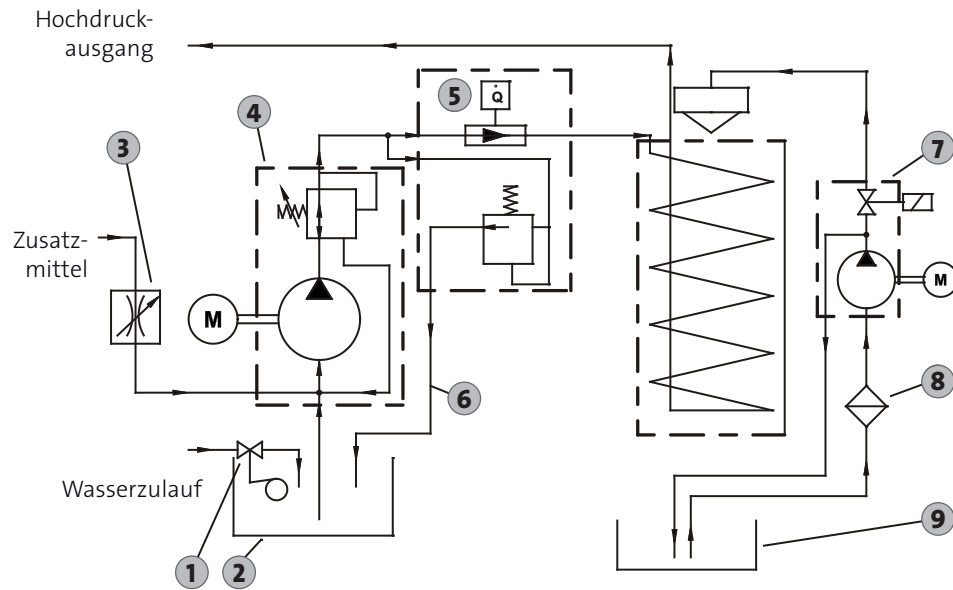


Technische Daten	therm-RP 900 / therm-RP 900 T / therm-RP 900 AT		
Arbeitsdruck, stufenlos regelbar	70-170 bar / 7-17 MPa		
Düsengröße	055		
Max. zulässiger Überdruck	190 bar/ 19 MPa		
Wasserleistung	900 l/h		
Heizölverbrauch bei max. Heizleistung	1,5 Gph-10 bar		
Heizleistung	5,8 kg/h = 6,8 l/h		
Brennstofftank	25 l		
Heißwasserabgabe (Zulauf 12°)	max. 85°		
Dampfstufe	max. 155 °C		
Ansaughöhe	2,5 m		
Schlauchtrommel	nein	ja / manuell	Automatik
Stahlgewebe-Hochdruckschlauch	10m	20 m	15 m
Elektrischer Anschlußwert	400 V 3~, 9,4 A, 50 Hz		
Leistungsaufnahme	P 1 - 5,5 kW		
Leistungsabgabe	P 2 - 4,0 kW		
Gewicht	197 kg	205 kg	210 kg
Maße in mm	1050 x 800 x 1015	1050 x 800 x 1300	1050 x 800 x 1050
Schallpegel L _{pA}	84 dB (A)		
Schall-Leistung L _{WA}	88 dB (A)		
Rückstoß an Lanze	ca. 22 N		
Vibration an Lanze	2,2 m/s ²		
Art.-Nr.	638100	638110	638120

Zulässige Abweichung der Zahlenwerte ± 5 % nach VDMA Einheitsblatt 24411

Technical Data	therm-RP 900 / therm-RP 900 T / therm-RP 900 AT		
Operating press. fully adjustable	70-170 bar / 7-17 MPa		
Nozzle size	055		
Permissible overpressure	190 bar/ 19 MPa		
Water output	900 l/h		
Heating oil pressure	1,5 Gph-10 bar		
Heating oil consumption heating capacity (max.)	5,8 kg/h = 6,8 l/h		
heating capacity	60 kW		
Fuel tank	25 l		
Hot water output temperature (water supply 12 °C)	max. 85°		
Steamlevel	max. 155 °C		
Suction height	2,5 m		
Hose drum	no	yes / manually	yes / automatic
Steel braided high-pressure hose	10 m	20 m	15 m
Connected load	400 V 3~, 9,4 A, 50 Hz		
Power input	P 1 - 5,5 kW		
Power output	P 2 - 4,0 kW		
Weight	197 kg	205 kg	210 kg
Dim. in mm	1050 x 800 x 1015	1050 x 800 x 1300	1050 x 800 x 1050
Acoustic level L _{pA}	84 dB (A)		
Acoustic power L _{WA}	88 dB (A)		
Recoil at lance	approx. 22 N		
Vibration at lance	2,2 m/s ²		
Item no.	638100	638110	638120

Permissible tolerance for figures ± 5 % acc. to VDMA uniform sheet 24411

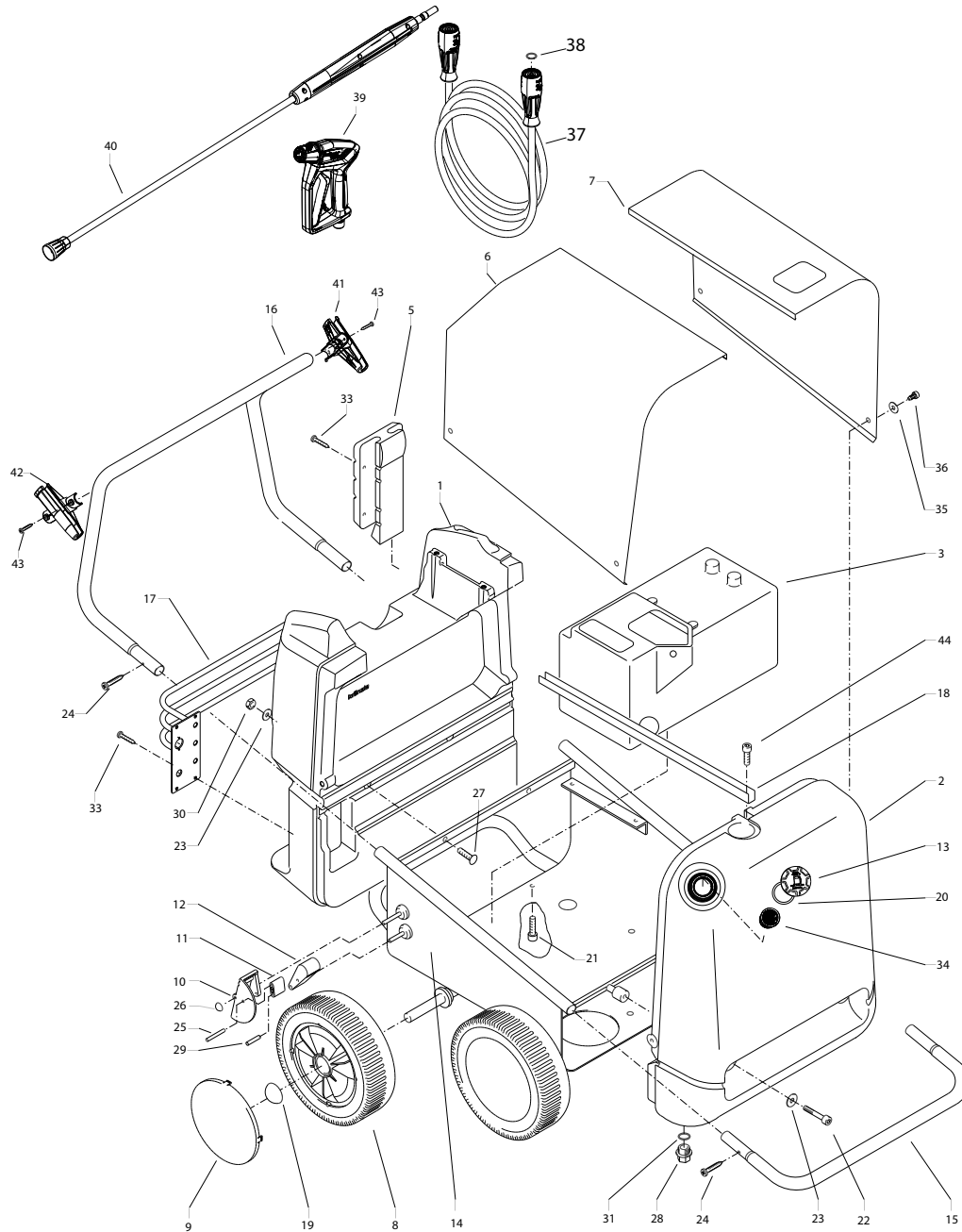


! Sicherheitsventil Nr. 5 muss ca. 15 % höher eingestellt sein als das Unloaderventil an der Hochdruckpumpe.

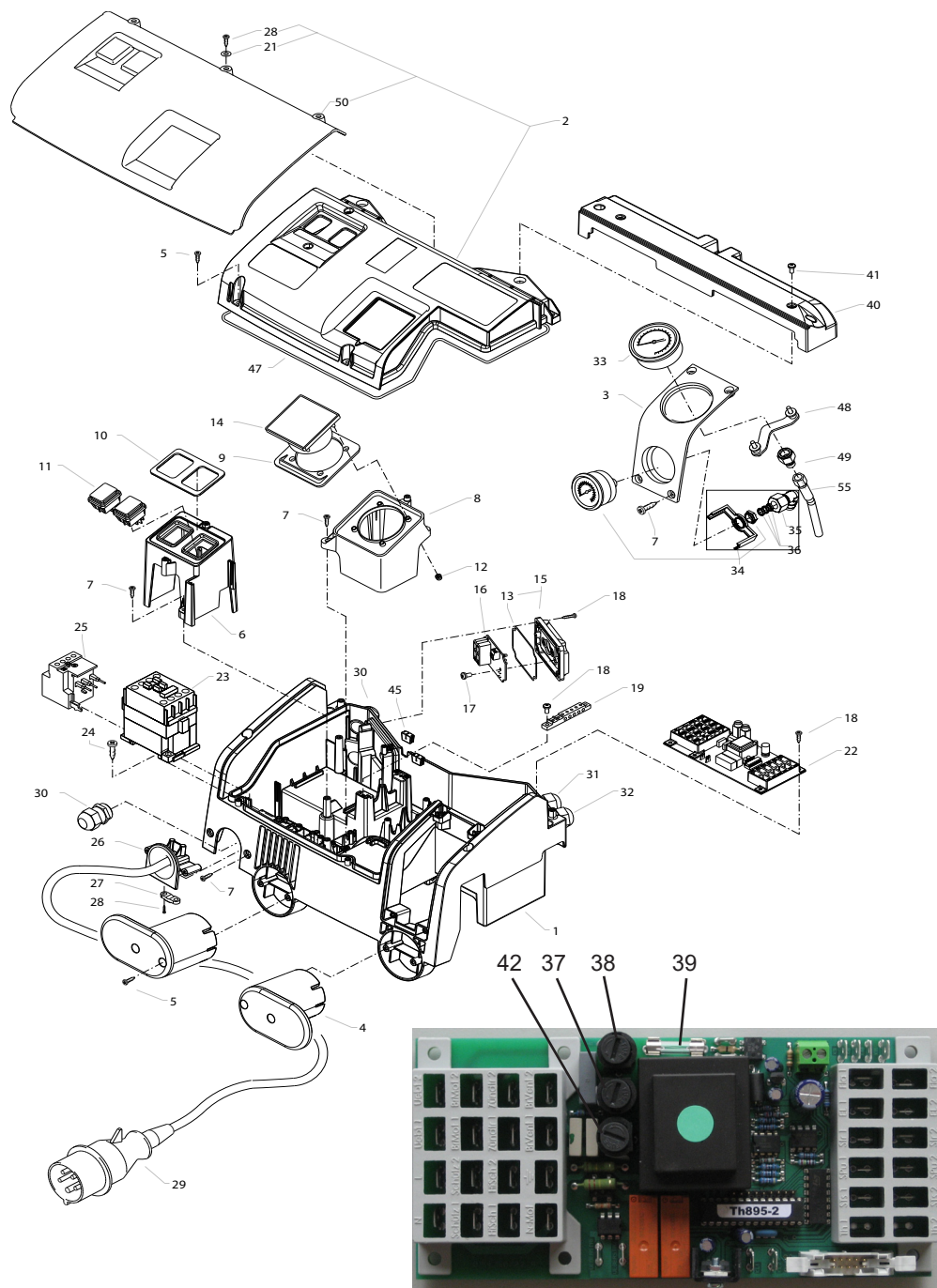
! Safety valve No. 5 must be set approx. 15% higher than the unloader valve on the high pressure pump.

- | | |
|---|-------------------------------------|
| 1. Schwimmerventil Wassereingang | 6. By-Pass-Leitung |
| 2. Wasserkasten | 7. Brennstoffpumpe mit Magnetventil |
| 3. Regulierventil Zusatzmittel | 8. Brennstofffilter |
| 4. Hochdruckpumpe mit integriertem Unloaderventil | 9. Brennstofftank |
| 5. Flow-Safety-Block mit integriertem Sicherheitsventil für Heizschlange und Strömungswächter | |

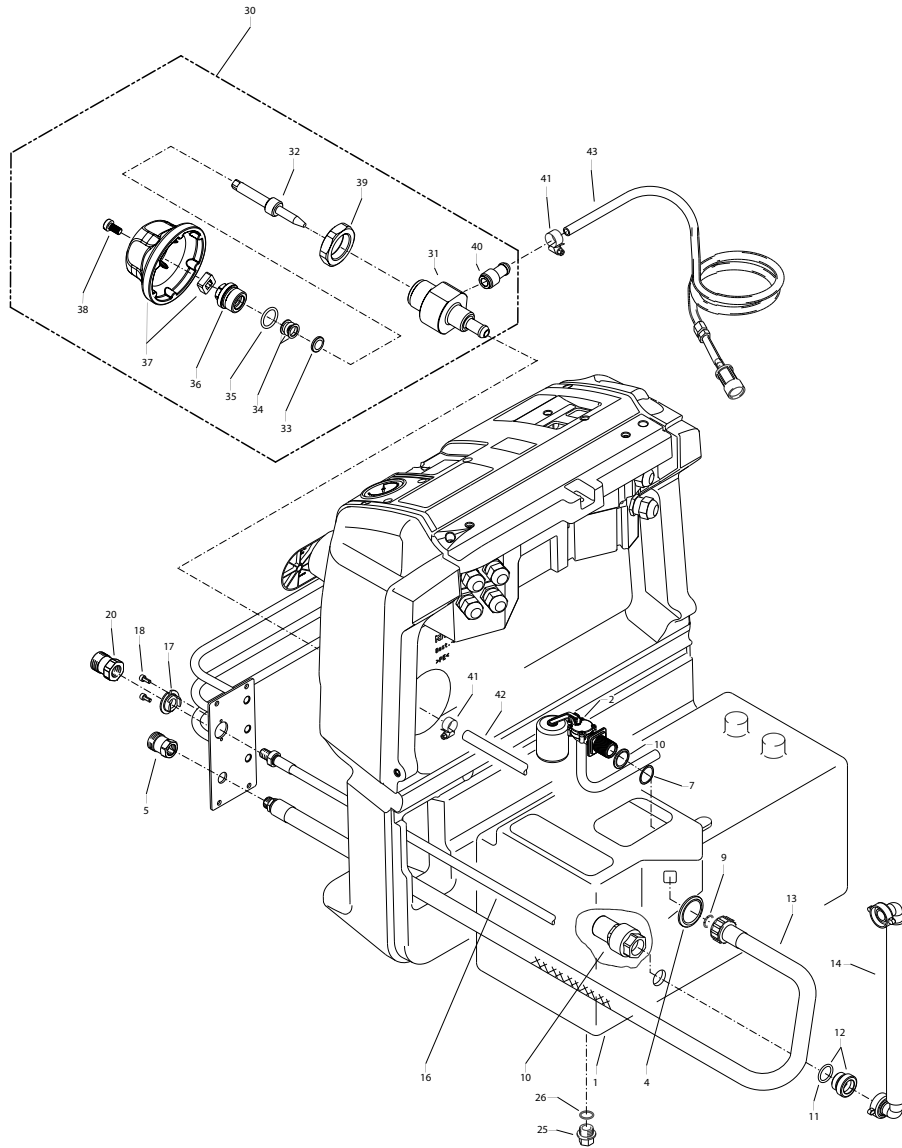
- | | |
|---|----------------------------------|
| 1. Float valve, water inlet | 6. By-Pass line |
| 2. Water tank | 7. Fuel pump with solenoid valve |
| 3. Detergent valve | 8. Fuel filter |
| 4. high-pressure pump with integrated unloader valve | 9. Fuel tank |
| 5. Flow-Safety-Block with integrated safety valve for heating coil and flow monitoring device | |



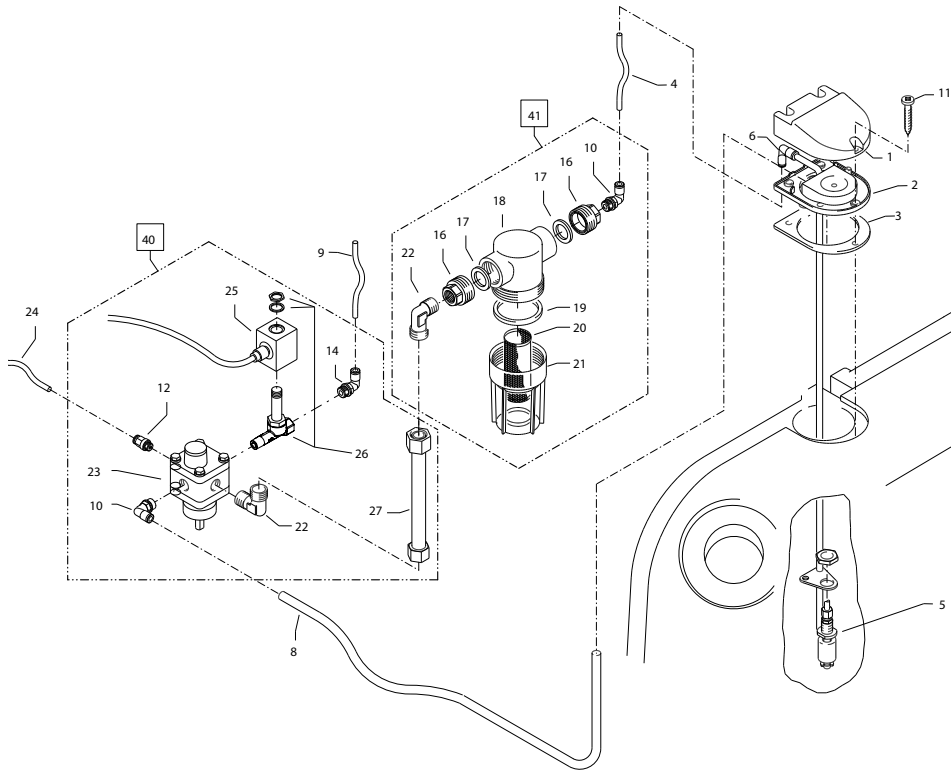
Position No	Bezeichnung Description	Stck. Qty.	Bestell-Nr. Item no.
1	Cockpit	1	443511
2	Brennstofftank	1	442681
3	Wassertank	1	440096
5	Lanzenkocher	1	44008
6	Haube rechts	1	440325
7	Haube links	1	440315
8	Rad	4	44017
9	Radkappe	4	44018
10	Bremspedal	1	44022
11	Bremshebel	1	44023
12	Bremsklotz	1	44024
13	Tankdeckel mit O-Ring	1	442700
14	Fahrgestell	1	440011
15	Frontbügel	1	44002
16	Schubbügel	1	44003
17	Reeling	1	440161
18	Top-Strebe	1	44019
19	Starlock-kappe 20 mm	4	40142
20	O-Ring 53,34 x 5,33	1	442710
21	Innensechskantschraube M 8 x 12	2	40122
22	Innensechskantschraube M 8 x 40	2	44033
23	Unterlegschiebe 8,4 DIN 9021	4	41409
24	Schraube 3,9 x 16	4	12150
25	Stift 6 x 50	1	44035
26	Starlockkappe 8 mm	1	44165
27	Schlossschraube M 8 x 35	2	41408
28	Ablassschraube Brennstofftank	1	440041
29	Stift 6 x 40	1	440351
30	Elastic-Stop-Mutter M 8	2	41410
31	Dichtung für Ablassschraube	1	410471
33	Kunststoffschraube 6 x 30	8	434231
34	Brennstoffsieb	1	442690
35	Scheibe	4	44034
36	Schraube DIN912-A2 M8 x 20	4	41480
37	Hochdruckschlauch NW 8 10 m	1	41081
37.1	Hochdruckschlauch NW 8 15 m (AT)	1	44879
37.2	Hochdruckschlauch NW 8 20 m (T)	1	443812
38	O-Ring 9,3 x 2,4 grün	2	13273
39	Starlet 3	1	12500
40	Lanze mit Flachstrahldüse 25065 (therm-RP 900)	1	12420-D25055
41	Lanzenhalter links für Kränzle therm	1	44412
42	Lanzenhalter rechts für Kränzle therm	1	44411
43	Linsenschraube M5 x 20	4	13190
44	Innensechskantschraube M 8 x 12	2	40122



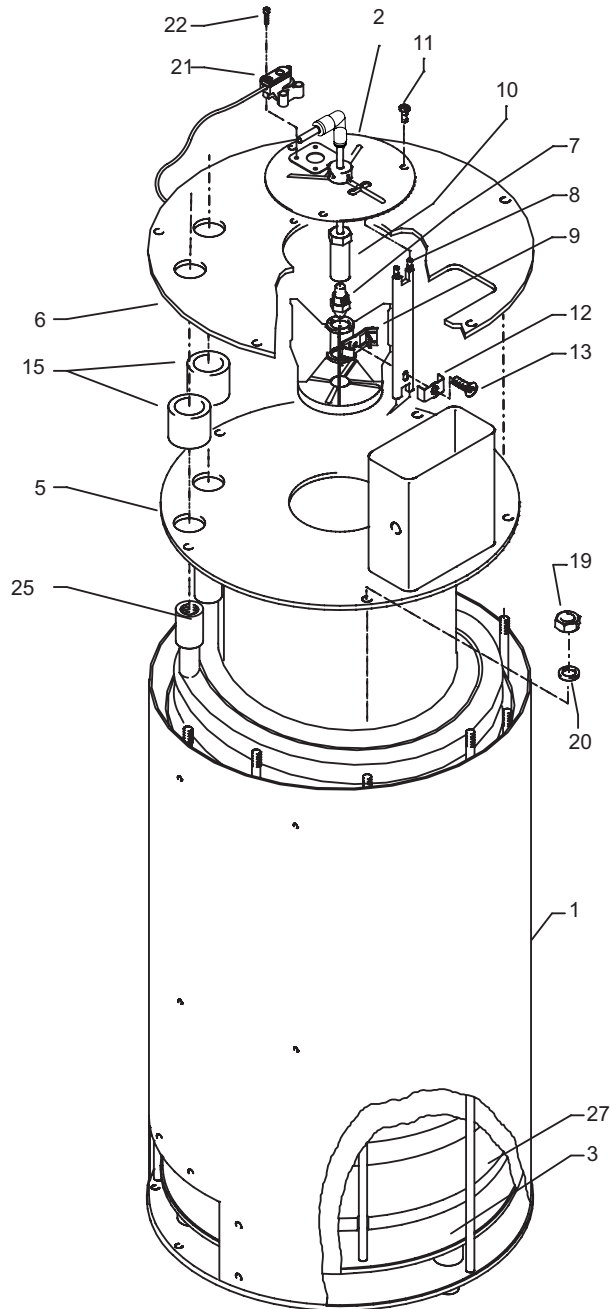
Position No	Bezeichnung Description	Stck. Qty.	Bestell-Nr. Item no.
1	Elektrokasten	1	448071
2	Deckel für Elektrokasten therm	1	470141
3	Frontplatte Manometer	1	443751
4	Kabelaufwicklung	2	44822
5	Schraube 5 x 25	10	414141
6	Bock für Schalter	1	44810
7	Schraube 5,0 x 14	10	43426
8	Bock für Thermostat	1	47012
9	Dichtung für Thermostat	1	47013
10	Dichtung für Schalter	1	44817
11	Schalter	2	44835
12	Mutter M4	4	40111
13	Dichtung für Deckel Übertemp.	1	441821
14	Bedienteil für Steuerplatine	1	44257
15	Deckel für Übertemperaturlöser	1	44182
16	Steuerplatine Übertemperaturlöser	1	44370
17	Schraube 3,5 x 8	3	43430
18	Schraube 4,0 x 16	8	43417
19	Erdungsklemme	1	44839
21	Scheibe 4,3 DIN9021	3	43472
22	Steuerplatine 400 V / 50/60 Hz	1	44359
23	Schütz 400 V / 50/60 Hz 23 A	1	444004
24	Schraube 4,0 x 25 mit angepr. Scheibe	2	43425
25	Überstromauslöser 3-polig 11,3-16A	1	42641
26	Kabeltrompete mit Zugentlastung	1	44819
27	Zugentlastungsschelle	1	43431
28	Schraube 3,5 x 14	3	44525
29	Netzanschlussleitung Drehstrom 8,0m, 4x 2,5 mm², H07RNF	1	42812
30	PG16-Verschraubung 1 Durchführung	2	414191
31	PG16-Verschraubung 2 Durchführungen	3	44132
32	PG16-Verschraubung 3 Durchführungen	1	44133
33	Manometer	1	15039
34	Brennstoffmanometer	1	443620
35	Steckverbinder R1/4" IG-DN-6 Winkel	1	44409
37	Feinsicherung 1,25 A träge	1	44676
38	Feinsicherung 2,0 A träge	1	448891
39	Feinsicherung 630 mA träge	1	442002
40	Haltebrücke	1	44352
41	Schraube M 5 x 10	2	43021
42	Feinsicherung 32 mA träge	1	442001
45	Durchführungsstülle für Kapillarrohr	2	44823
47	Dichtung Elektrokasten	1	44838
48	Klemmbügel für Manometer	1	44049
49	Anschlussmuffe Manometer	1	44136
50	Abdeckung Elektrokasten	1	47015
55	Druckmessleitung	1	441021



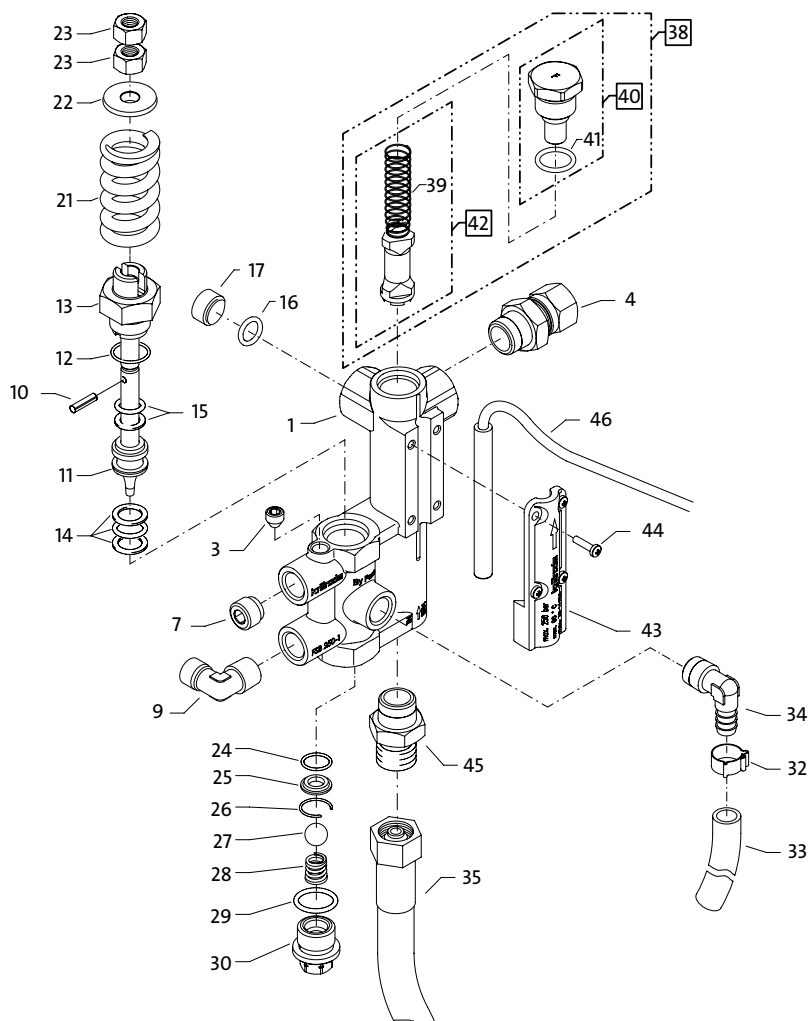
Position No	Bezeichnung Description	Stck. Qty.	Bestell-Nr. Item no.
1	Wassertank	1	440096
2	Schwimmventil	1	440251
4	Klemmring	2	44026
5	Anschlussstück R 3/8" IG	1	41423
7	Federscheibe	2	44396
9	O-Ring 13 x 2,6	2	15017
10	Saugsieb 1"	1	444751
11	O-Ring	1	444780
12	Anschlussstück Saugsieb	1	444781
13	Wassereingangsschlauch	1	44028
14	Ansaugschlauch	1	48918
16	HD-Schlauch Wasserausgang	1	448402
17	Haltescheibe	1	44841
18	Schraube DIN912 M 5 x 12	2	410194
20	Wasserausgangsteil	1	13368
25	Verschlusschraube	1	440091
26	Dichtring	1	12387
30	Reinigungsmittelventil kpl.	1	46616
31	Grundteil Eckventil	1	46608
32	Ventilnadel	1	46601
33	Scheibe	2	43045
34	Parbaks 6 mm	1	46606
35	O-Ring	1	12256
36	Führungsteil	1	46602
37	Handrad	1	46609
38	Schraube M 4x8	1	44216
39	Mutter M18 x 1	1	40185
40	Saugzapfen M10x1	1	13236
41	Schlauchschelle	2	44363
42	Kunststoffschlauch für Waschmittelansaugung	1	44055
43	Kunststoffschlauch mit Filter	1	440561
45	Wasserkasten kpl. mit Schwimmventil bestehend aus: 1x Pos. 1; 1x Pos. 2; 1x Pos. 7; 1x Pos. 25; 1x Pos. 26;		440097



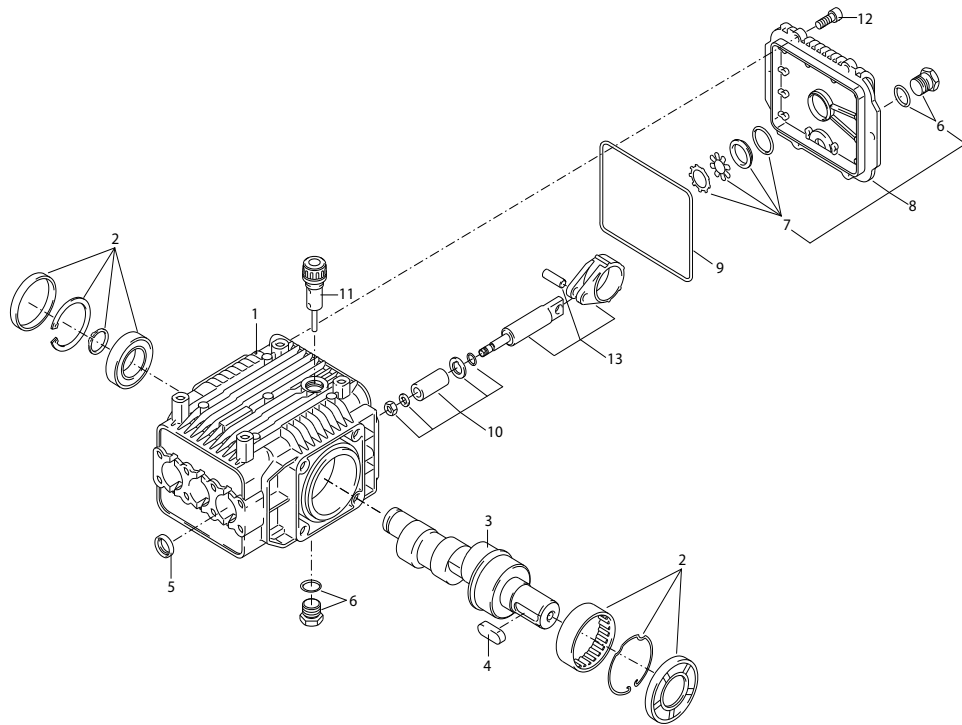
Position No	Bezeichnung Description	Stck. Qty.	Bestell-Nr. Item no.
1	Deckel Brennstoffversorgung	1	44.011
2	Flansch mit Brennstoffleitungen	1	44.280 0
3	Gummidichtung	1	44.012
4	PA-Schlauch DN6	0,22 m	44.403
5	Schwimmerschalter	1	44.014
6	Steckverbinder Winkel	1	44.404 5
8	PA-Schlauch DN6	0,84 m	44.403
9	PA-Schlauch DN6	0,84 m	44.403
10	Steckverbinderwinkel 1/4" x 6	2	44.405
11	Schraube 5,0 x 25	3	41.414 1
14	Steckverbinderwinkel 1/8" x 6	1	44.408
16	Anschlusssteil Brennstofffilter	2	44.214
17	Gummidichtung 3/4"	2	41.047 1
18	Filtergrundkörper	1	13.301
19	O-Ring 38 x 4	1	13.303 1
20	Siebkörper Brennstofffilter	1	44.213
21	Filterbecher	1	13.302 1
22	Einschraubwinkel R1/4" AG x 10L	2	40.121 1
23	Brennstoffpumpe mit Magnetventil	1	44.073
24	PA-Schlauch DN6	0,93 m	44.403
25	Spule für Magnetventil	1	44.251 1
26	Magnetventil	1	44.251
27	Abstandsrohr 128 mm	1	44.084
40	Brennstoffpumpe kpl.		44.371
41	Brennstofffilter kpl.		44.391



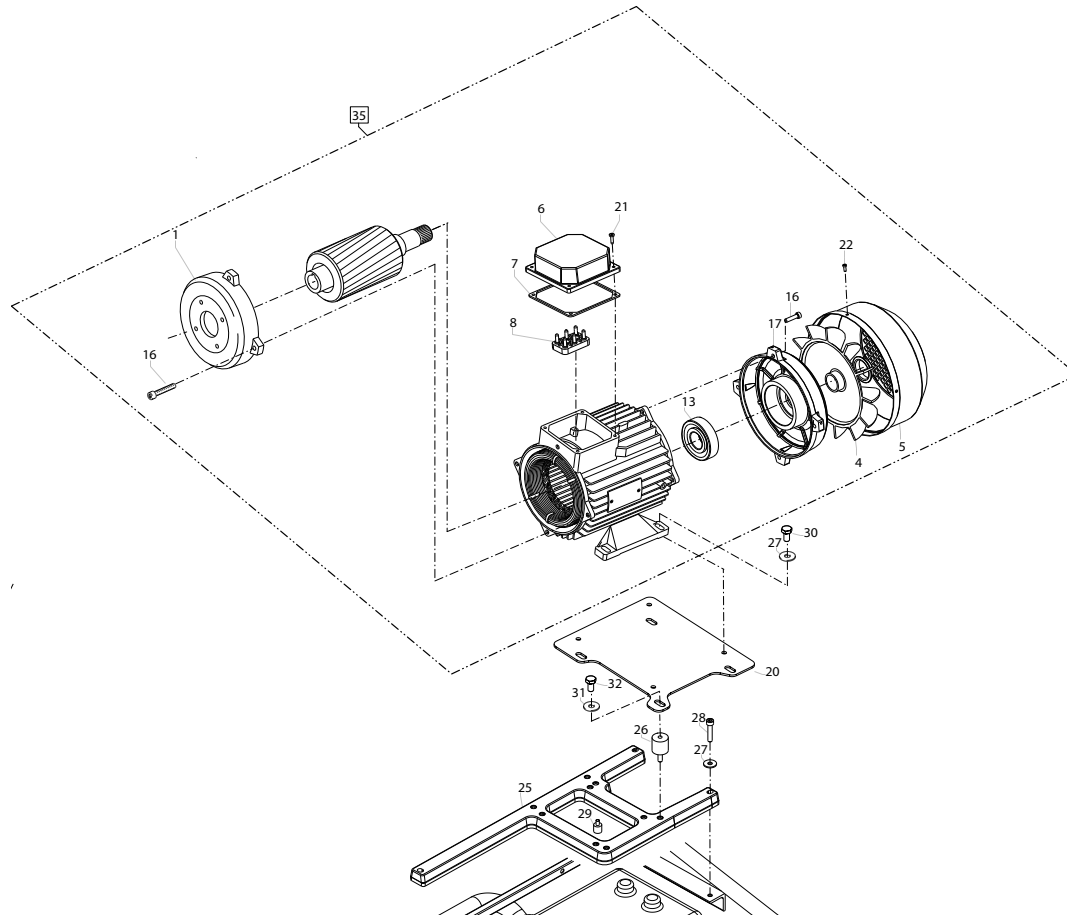
Position No	Bezeichnung Description	Stck. Qty.	Bestell-Nr. Item no.
1	Außenmantel mit Grundplatte	1	44379
2	Deckel Düsenstock	1	44079
3	Innenmantel mit Bodenplatte	1	44378
5	Innendeckel mit Flammrohr	1	44377
6	Außendeckel	1	44066
7	Brennstoffdüse 60° B 1,50 gph	1	44077
8	Blockelektrode	1	44080
9	Düsenstock Ø 25 mm, 6 Schlitze	1	440764
10	Düsenhalter	1	44078
11	Edelstahlschraube M 6 x 10	3	44177
12	Klemmblech für Elektrode	1	440761
13	Zyl.schraube mit ISK M 5 x 15 DIN6912	1	440762
15	Zwischenhülse	2	44376
19	Edelstahlmutter M 8	7	141272
20	Federring A 8	7	44222
21	Flammsensor optisch	1	442561
22	Schraube M 4 x 10	4	46002
25	Heizschlange	1	44374
27	Isolationsplatte	1	44360
	Düsenstock kpl.		442760-1,50
	Pos. 2, 7, 8, 9, 10, 12, 13		
	Innenkammer kpl.		44399
	Pos. 3, 5, 15, 19, 20, 25, 27		



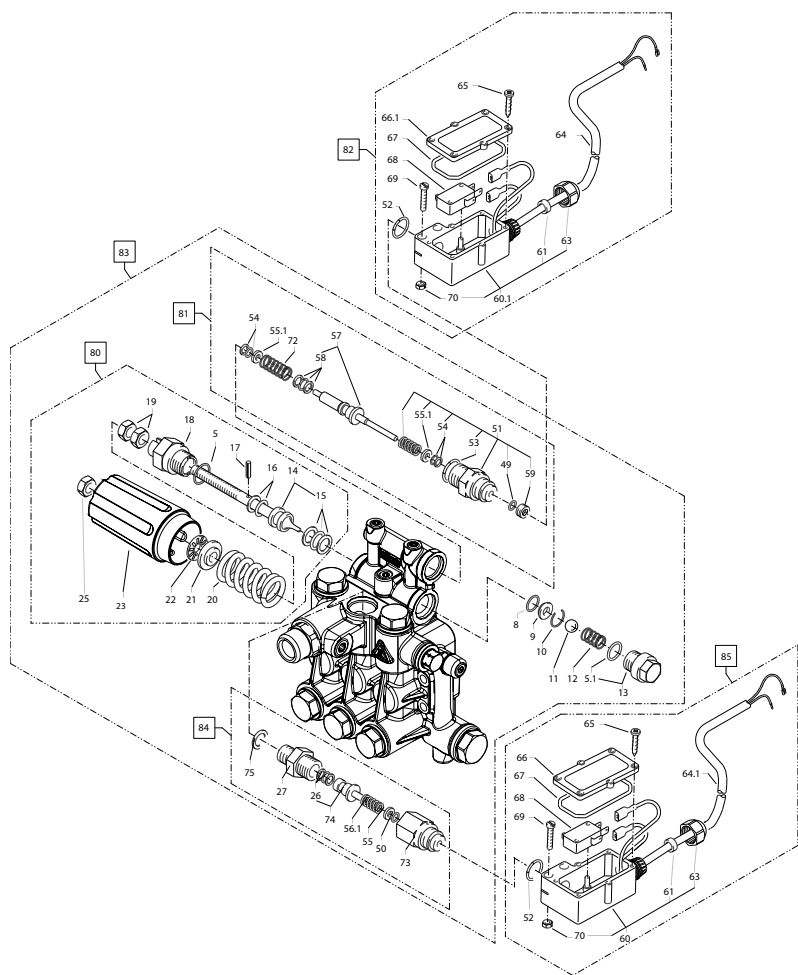
Position No	Bezeichnung Description	Stck. Qty.	Bestell-Nr. Item no.
1	Ventilkörper FSB250-1	1	14.215
3	Dichtstopfen M 8 x 1	1	13.158
4	Ermetoverschraubung R 3/8" x 12 mm Rohrstopfen	1	44.365
7	Stopfen R1/4"	1	13.387
9	Ermetowinkel R 1/4" x 6L	1	44.062
10	Spannstift	1	14.148
11	Steuerkolben	1	14.110
12	O-Ring 16 x 2,0	1	13.150
13	Kolbenführung	1	14.130
14	Parbaks 16 mm	1	13.159
15	Parbaks 8 mm	1	14.123
16	Kupferdichtring Ø8 x Ø14 x 1,5	1	41.500
17	Stopfen M16 x 1,5	1	14.213
21	Ventilfeder	1	14.125
22	Federdruckscheibe	1	14.126
23	Sechskantmutter M 8 x 1	2	14.144
24	O-Ring 11 x 1,44	1	12.256
25	Edelstahlsitz 7,0 mm	1	14.118
26	Sprengtring	1	13.147
27	Edelstahlkugel 10 mm	1	12.122
28	Edelstahlfeder	1	14.119
29	O-Ring 13.94 x 2,62	1	42.167
30	Verschlussschraube	1	14.113
32	Schlauchselle	1	44.363
33	PVC-Schlauch DN 6	0,7m	44.403
34	Winkeltülle R 1/4" x 8	1	14.212
35	HD-Schlauch Eingang Brennkammer	1	44.384
38	Strömungskörper incl. Stopfen und Feder	1	14.218 1
39	Druckfeder Strömungswächter	1	14.217
40	Anschlagstopfen mit Zapfen Strömungswächter	1	14.219
41	O-Ring 14 x 2	1	43.445
42	Strömungskörper mit Zapfen für Feder	1	14.218
43	Abdeckung	1	12.603
44	Schraube M 4 x 8	4	44.216
45	Verschraubung M18x1,5 x 12L	1	44.364
46	Magnetschalter	1	40.594 2
	Steuerkolben kpl. Pos. 10-15; 21-23		14.110 1
	Flow-Safety-Block kpl. Pos. 1-15; 21-45		14.235



Position No	Bezeichnung Description	Stck. Qty.	Bestell-Nr. Item no.
1	Getriebegehäuse RP 18	1	482035
2	Lagersatz RP 18	1	482036
3	Kurbelwelle 15l/min (therm-RP 900)	1	482046
4	Passfeder	1	482037
5	Öldichtung 3 Stück Ø24 x Ø16 x 5	1	482038
6	Ölablassstopfen	2	42019
7	Ölschauglas	1	482039
8	Öldeckel mit Anbauteilen	1	482040
9	Dichtung Öldeckel Ø 106 x 3mm	1	482041
10	Keramikhülse für Plunger	3	482044
11	Ölmessstab	1	482043
12	Zylinderschraube	4	44831
13	Pleuel mit Plungerträger	3	482042
20	Antrieb 18mm 15 l/min kpl. (therm-RP 900)		482021

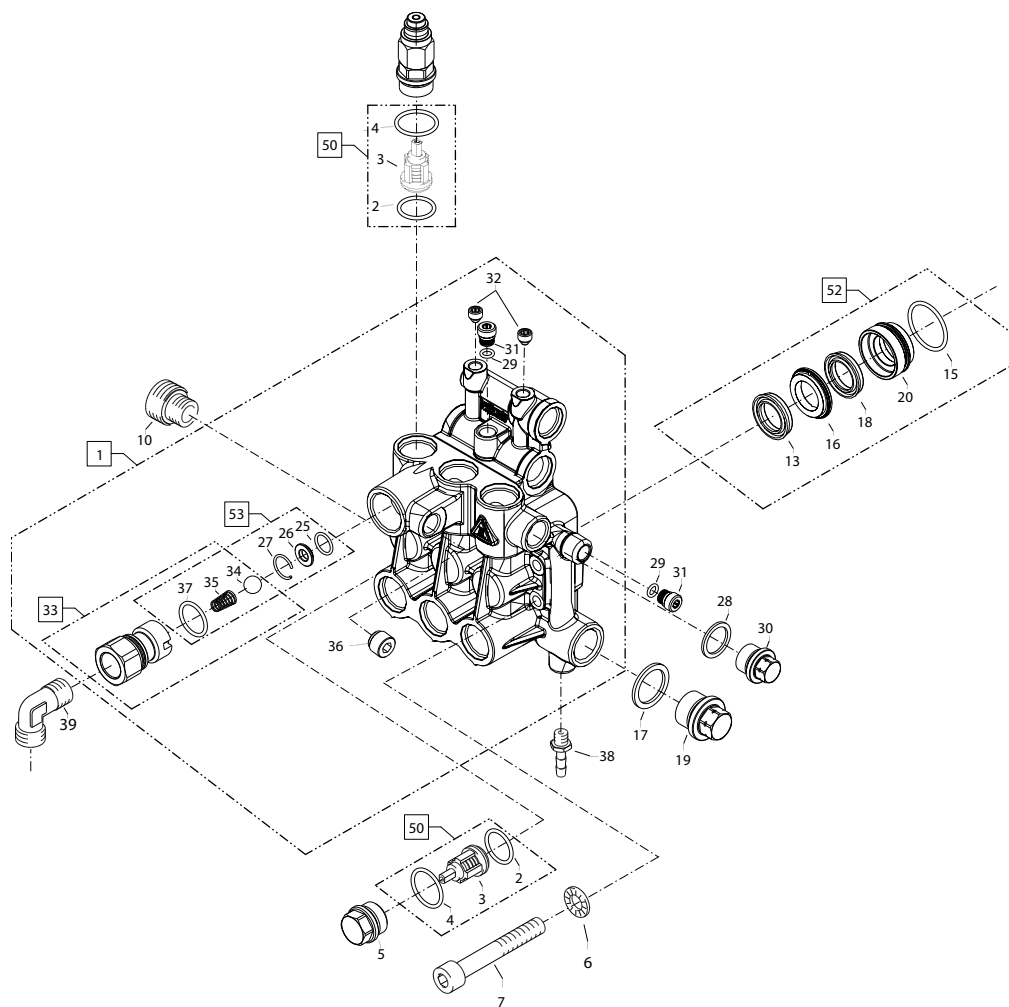


Position No	Bezeichnung Description	Stck. Qty.	Bestell-Nr. Item no.
1	A-Lager Flansch		482051
4	Lüfterrad BG100 mit Klemmschelle	1	482052
5	Lüfterhaube BG100	1	482053
6	Klemmkasten	1	482056
7	Dichtung	1	482055
8	Klemme	1	482054
13	Kugellager 6306 - 2Z	1	473717
16	Innensechskantschraube M6x25	8	44234
17	B-Lager Flansch	1	482050
20	Adapterplatte BG100-RP Motor	1	44490
21	Blechschrabe 3,9 x 13	4	41078
22	Blechschrabe 3,5 x 9,5	4	41088
25	Aggregathalterung	1	44013
26	Schwingmetall 30x20	4	460231
27	Unterlegscheibe Ø8,4 DIN 9021	7	41409
28	Innensechskantschraube M8x40	3	43059
29	Gummipuffer 15x20	2	434192
30	Sechskantschraube M8x20	4	44137
31	Unterlegscheibe 6,4 DIN9021	4	50174
32	Sechskantschraube M6x12	4	440901
35	Motor kpl. BG100 400V ~3 50Hz 4,0 kW		242000

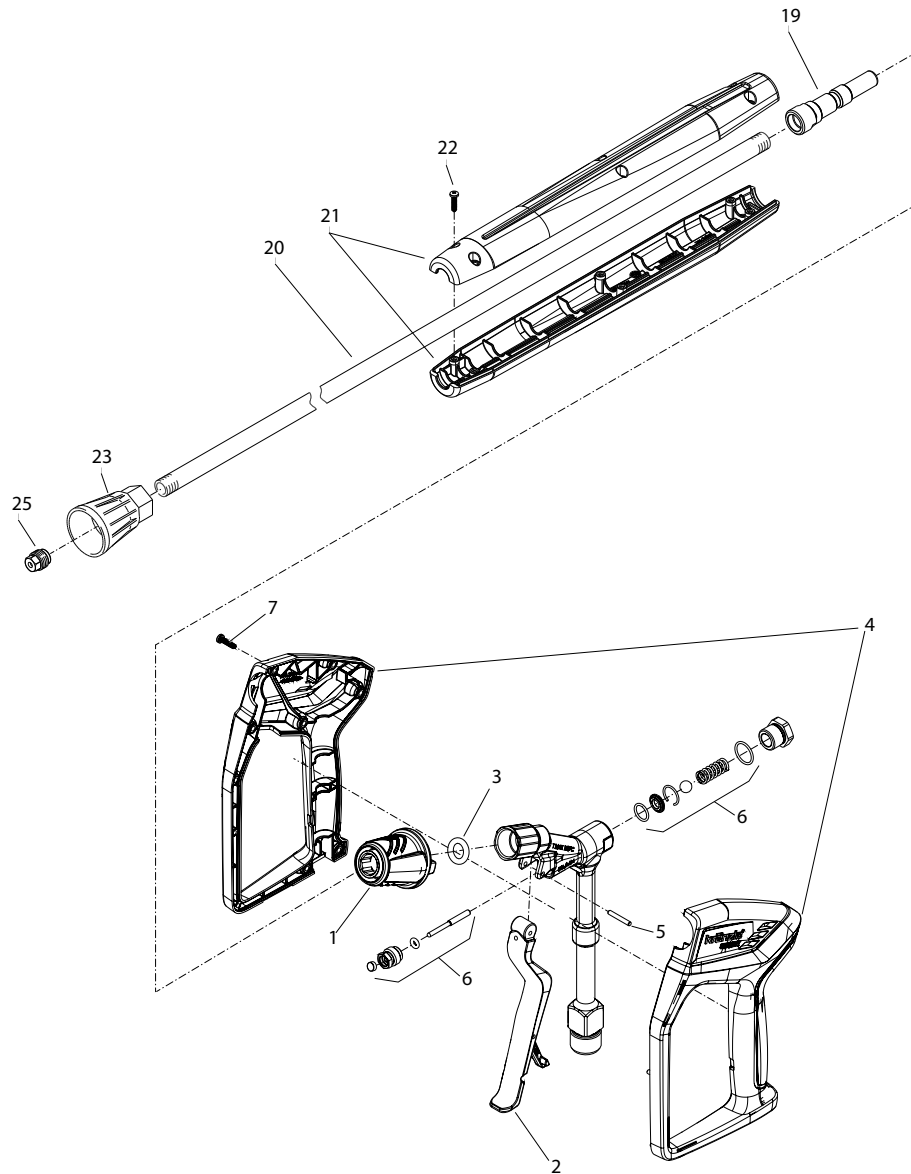


Position No	Bezeichnung Description	Stck. Qty.	Bestell-Nr. Item no.
80	Steuerkolben kpl. mit Handrad		43444
81	Rep.- Satz Druckschaltermechanik		150093
82	Druckschalter (rt) ohne Mechanik		443891
83	Ventilgehäuse kpl. ohne E-Schalter		482030
84	Rep.- Satz Druckschaltermechanik M21x1,5 AG		150113
85	Druckschalter (sw) ohne Mechanik		44389
86	Druckschalter (rt) mit Mechanik (Pos. 81 + 82)		443892
87	Druckschalter (sw) mit Mechanik (Pos. 84 + 85)		443893

Position No	Bezeichnung Description	Stck. Qty.	Bestell-Nr. Item no.
5	O-Ring 16 x 2	1	13150
5.1	O-Ring 13,94 x 2,62	1	42167
8	O-Ring 11 x 1,44	1	12256
9	Edelstahlsitz	1	14118
10	Sicherungsring	1	13147
11	Edelstahlkugel 8,5 mm	1	12245
12	Edelstahlfeder	1	14119
13	Verschlussschraube	1	14113
14	Steuerkolben	1	14134
15	Parbaks 16 mm	1	13159
16	Parbaks 8 mm	1	14123
17	Spannstift	1	14148
18	Kolbenführung spezial	1	42105
19	Mutter M 8 x 1	2	14144
20	Ventilfeder schwarz	1	14125
21	Federdruckscheibe	1	14126
22	Nadellager	1	14146
23	Handrad	1	40466
25	Elastic-Stop-Mutter	1	14152
26	Parbaks 7 mm	1	15013
27	Ventilstopfen APG M21x1,5AG	1	42106
49	O-Ring 3,3 x 2,4	1	12136
50	O-Ring 5 x 1,5	1	15014
51	Führungsteil Steuerstößel	1	490580
52	O-Ring 13 x 2,6	2	15017
53	O-Ring 14 x 2	1	43445
54	Parbaks 4 mm	2	121362
55	Stützscheibe dm 5	1	15015
55.1	Stützscheibe dm 4	2	150151
56.1	Edelstahlfeder 1,8 x 9,1 x 18,5	1	15016
57	Steuerstößel lang	1	150102
58	Parbaks	1	15013
59	Stopfen M10x1 (durchgebohrt)	1	133851
60	Gehäuse Elektroschalter (schwarz)	2	15204
60.1	Gehäuse Elektroschalter (rot)	1	15205
61	Gummimanschette	2	15202
63	Verschraubung PG 11	2	15203
64	Kabel 2 x 1,0 mm ² 0,70 m schwarz	1	44367
64.1	Kabel 2 x 1,0 mm ² 0,70 m grau	1	44368
65	Blechschrabe 2,9 x 19	12	15024
66	Deckel Elektroschalter (schwarz)	1	15201
66.1	Deckel Elektroschalter (rot)	1	152011
67	O-Ring 44 x 2,5	2	15023
68	Mikroschalter	2	44262
69	Zylinderschraube M 4 x 20	4	15025
70	Sechskant-Mutter M 4	4	12138
73	Grundteil Elektroschalter	1	15009
72	Druckfeder 1 x 8,6 x 30	1	40520
74	Steuerkolben	1	15010
75	Kupferring 14 x 20 x 1,5	1	42104

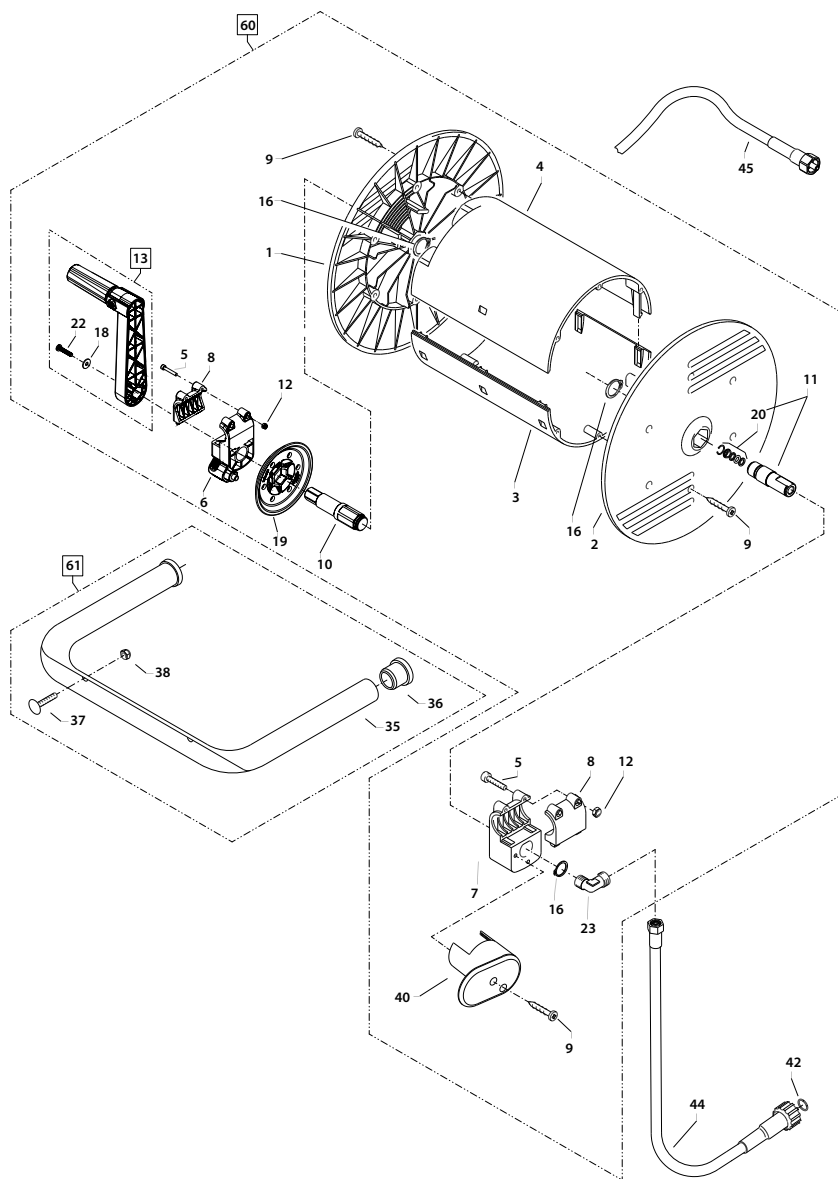


Position No	Bezeichnung Description	Stck. Qty.	Bestell-Nr. Item no.
1	Ventilgehäuse	1	482010
2	O-Ring 16 x 2	6	13150
3	Ein- / Auslassventil APG	6	417151
4	O-Ring 15 x 2	6	41716
5	Ventilstopfen	5	41714
6	Unterlegscheibe 6,4mm	6	40549
7	Innensechskantschraube M6x45	6	401332
10	Wassereingang 1/2" x 1"	1	486035
13	Gewebemanschette 18 mm	3	410131
15	O-Ring 26,7 x 1,78	3	482011
16	Zwischenring	3	482013
17	Cu-Dichtring 21 x 28 x 1,5	1	42033
18	Manschette 18 x 26 x 5,5 HNBR	3	482012
19	Verschlusschraube R 1/2"	1	42032
20	Druckhülse 18 mm	3	482014
25	O-Ring 11 x 1,5	1	12256
26	Edelstahlsitz Ø 8,2	1	13146
27	Sprengring	1	13147
28	Dichtring 17 x 22 x 1,5	1	40019
29	O-Ring 5 x 1,5	2	15014
30	Stopfen 3/8"	1	40018
31	Dichtstopfen M10 x 1	2	486037
32	Dichtstopfen M8 x 1	2	13158
33	Ausgangsteil Pumpe	1	402481
34	Edelstahlkugel Ø10	1	12122
35	Rückschlagfeder "K"	1	141201
36	Dichtstopfen 1/4"	1	13387
37	O-Ring 18 x 2	1	40016
38	Saugzapfen Reinigungsmittel	1	13236
39	Winkel R3/8" x Ermeto 12 mm	1	44092
50	Rep.-Satz Ventile		417481
52	Rep.-Satz Manschetten mit Messingteile		482015
53	Rep.-Satz Kugelrückschlagventil		44566

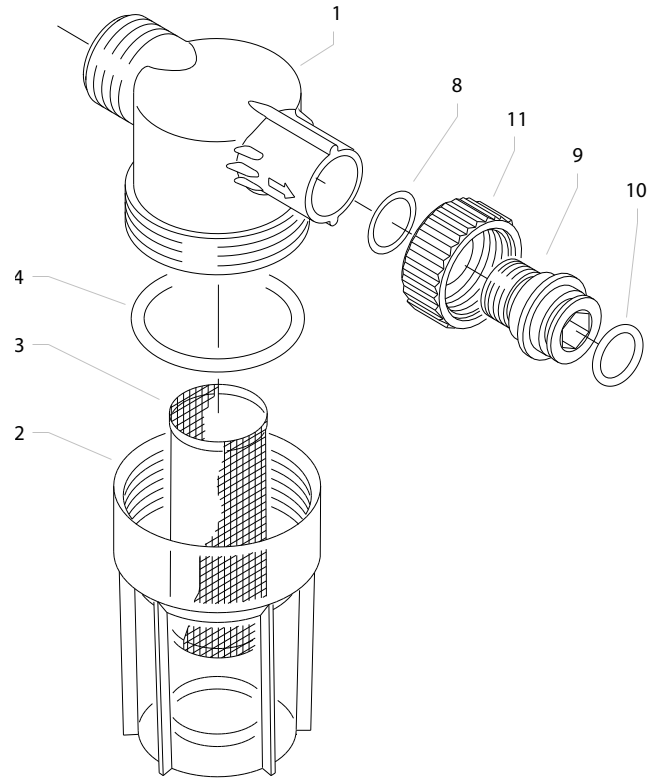


Position No	Bezeichnung Description	Stck. Qty.	Bestell-Nr. Item no.
1	Steckkupplung D12	1	13457
2	Abzugshebel Kpl.	1	12509
3	O-Ring 11,5 x 3,5	1	134601
4	Pistolenschale rechts, Links	1	12508
5	Zylinderstift 3x21	1	12253
6	Rep. Satz Starlet 3	1	12510
7	Kunststoffschraube 3,5 x 14	8	44525
19	Stecknippel Edelstahl gehärtet R1/4" IG	1	13470
20	Rohr 965 lang, bds. 1/4" AG	1	13519
21	Griffschalen Lanze	1	12406
22	Schraube 3,5 x 14	6	44525
23	Düsenchutz	1	26002
25	Flachstrahldüse 25055	1	D25055
40	Starlet 3	1	12500
41	Lanze mit Flachstrahldüse 25055	1	12420-D25055

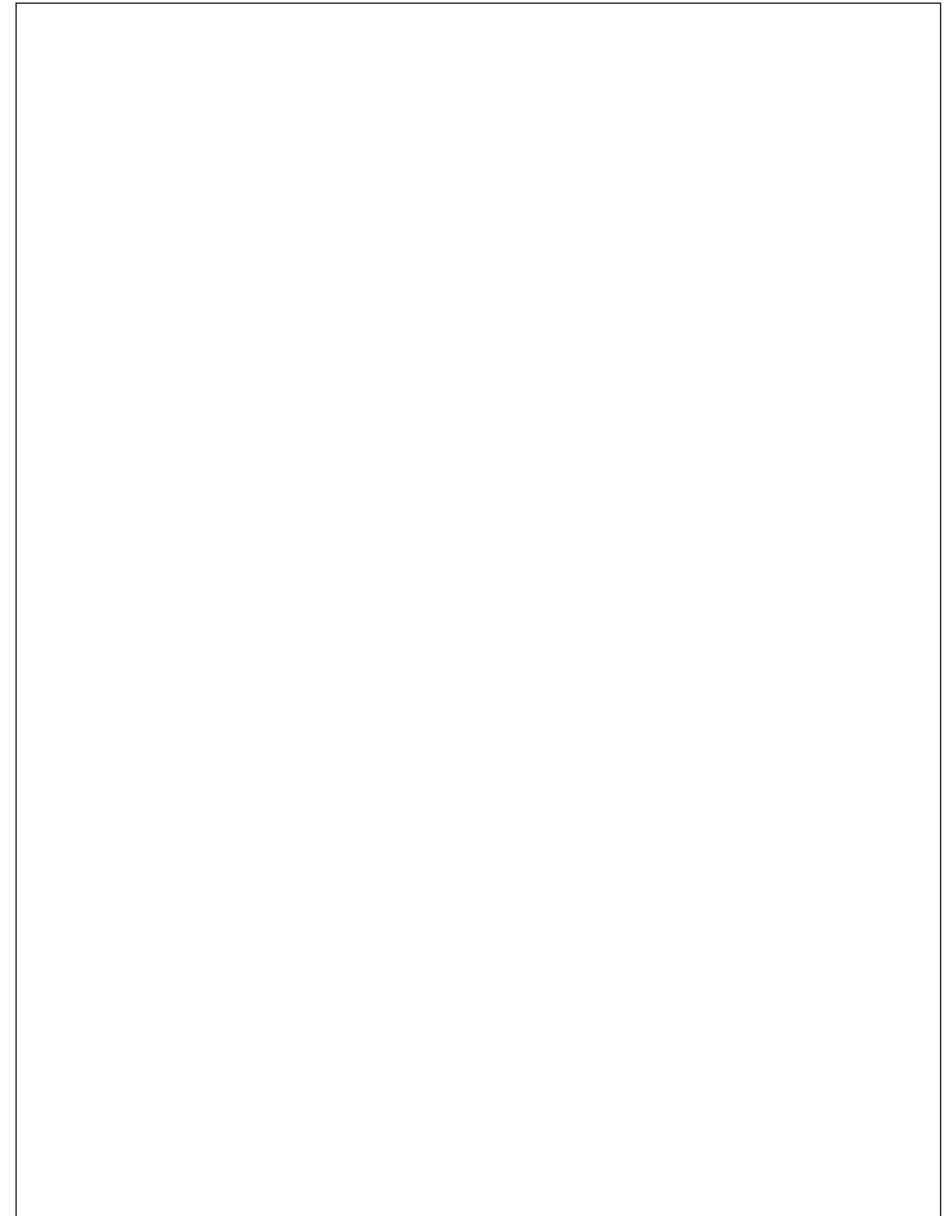
Für therm-RP mit Schlachtrommel
for therm-RP with hose drum



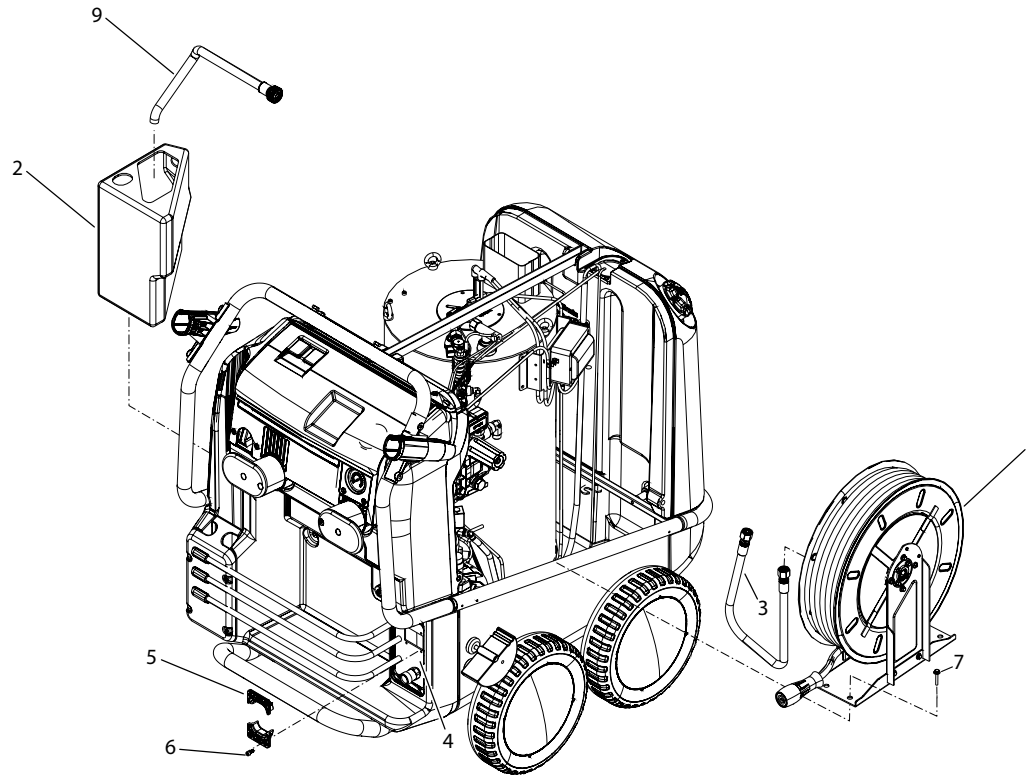
Position No	Bezeichnung Description	Stck. Qty.	Bestell-Nr. Item no.
1	Seitenschale Schlauchführung	1	40302
2	Seitenschale Wasserführung	1	40301
3	Trommel Unterteil	1	40304
4	Trommel Oberteil	1	40303
5	Innensechskantschraube M 4 x 25	4	40313
6	Lagerklotz mit Bremse	1	40327
7	Lagerklotz links	1	40305
8	Klemmstück	2	40307
9	Kunststoffschraube 5,0 x 20	12	43018
10	Antriebswelle	1	40328
11	Welle Wasserführung	1	40323
12	Elastic-Stop-Mutter M 4	4	40111
13	Kurbel kpl.	1	403200
16	Wellensicherungsring 22 mm	2	40117
18	Unterlegscheibe Ø 6,4	1	50189
19	Arretierscheibe	1	40325
20	Dichtsatz	1	134101
22	Schraube M 5 x 10	1	43021
23	Ermetowinkel R1/4" AG x 12L	1	44864
35	Haltebügel	1	44143
36	Gummistopfen	2	42613
37	Schlossschraube M 8 x 40	2	41703
38	Elastic-Stop-Mutter M 8	2	41410
40	Haken	1	42612
42	O-Ring 9,3 x 2,4	1	13273
44	Verbindungsschlauch NW 8 1 m	1	44385
45	Hochdruckschlauch NW 8 20 m	1	443812
60	Schlachtrommel kpl. ohne Schlauch, ohne Haltebügel		44392
61	Haltebügel kpl.		441431



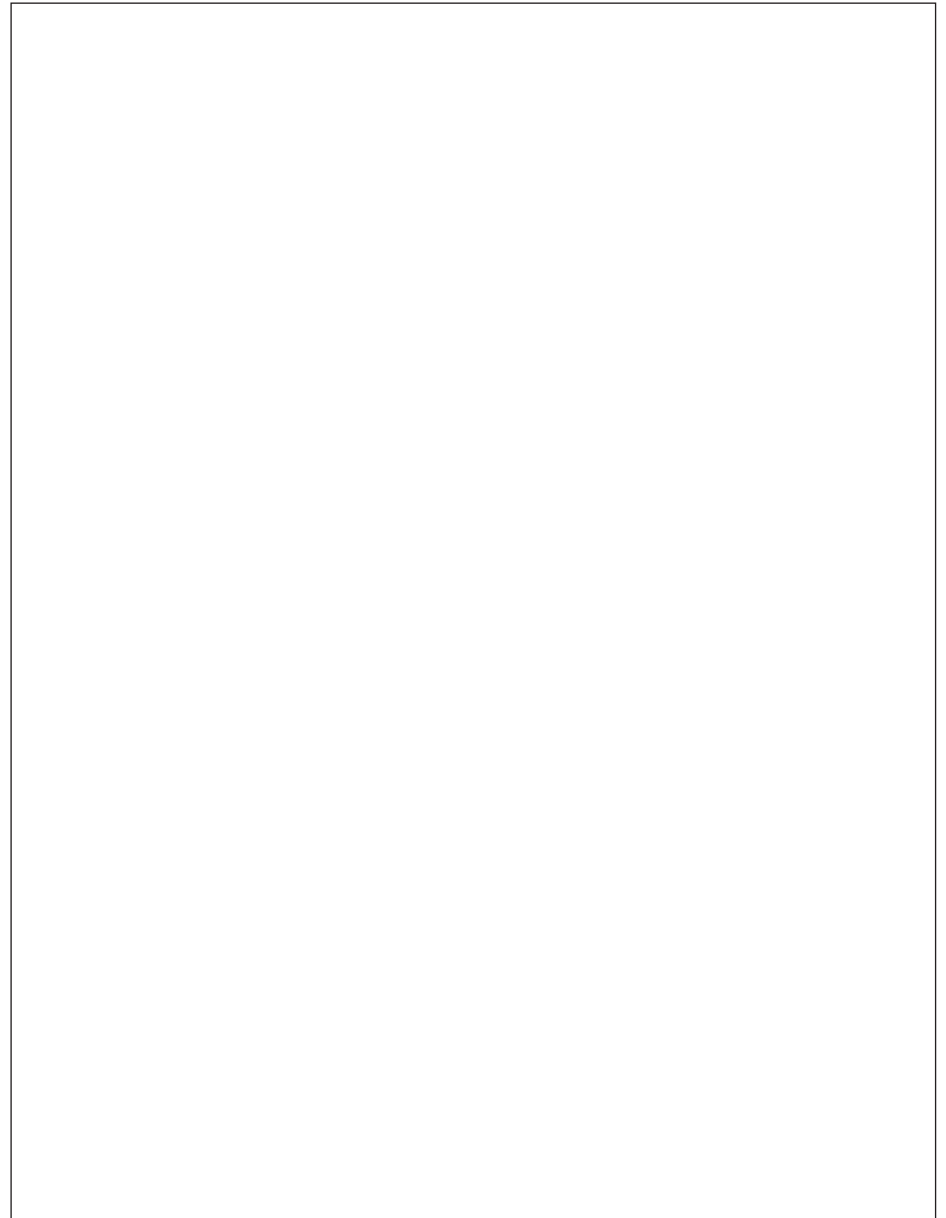
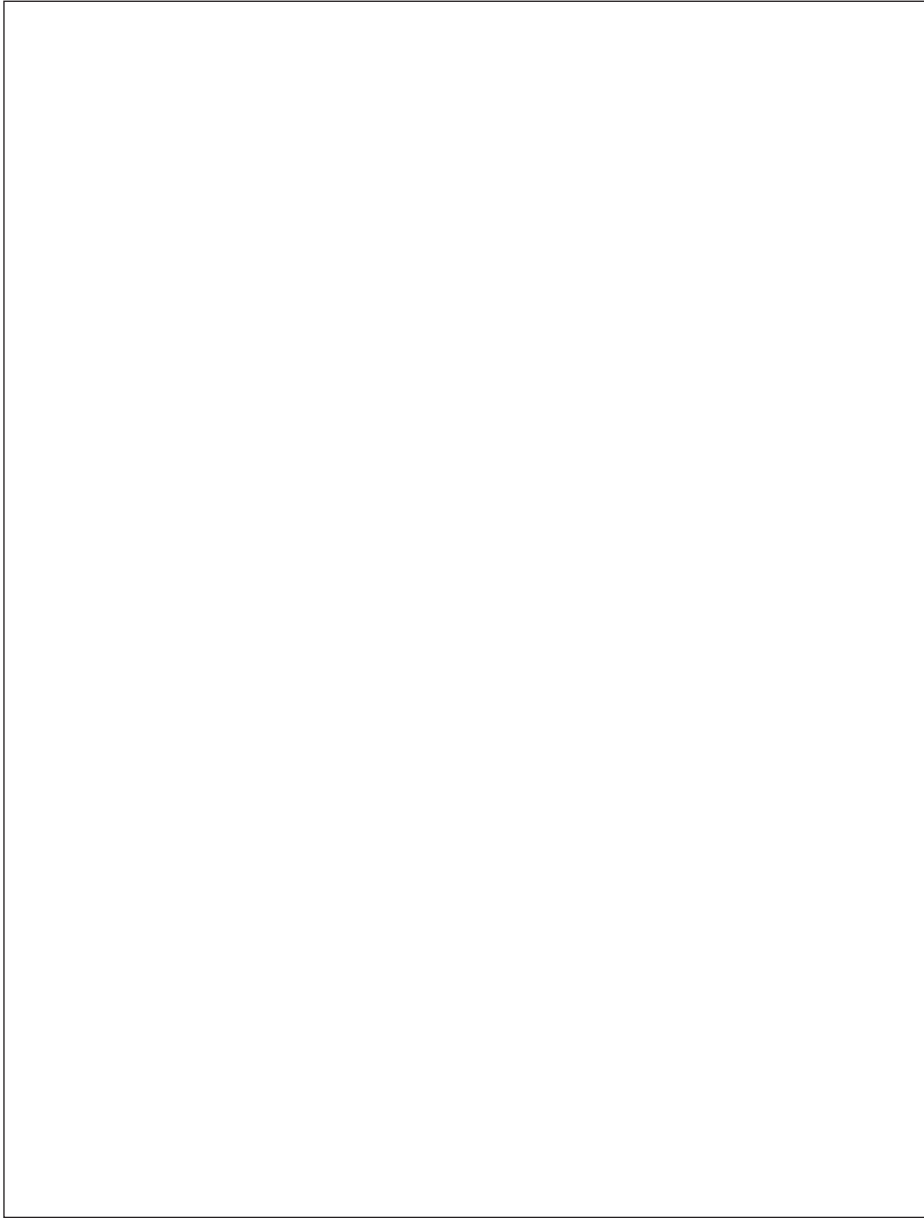
Position No	Bezeichnung Description	Stck. Qty.	Bestell-Nr. Item no.
1	Filtergrundkörper	1	13308
2	Filterbecher	1	13302
3	Siebkörper	1	13304
4	O-Ring 40 x 3,5	1	13303
8	O-Ring 14 x 2	1	43445
9	Tülle	1	13307
10	O-Ring 13 x 2,6	1	15017
11	Überwurfmutter	1	410475
	Filter komplett		13310

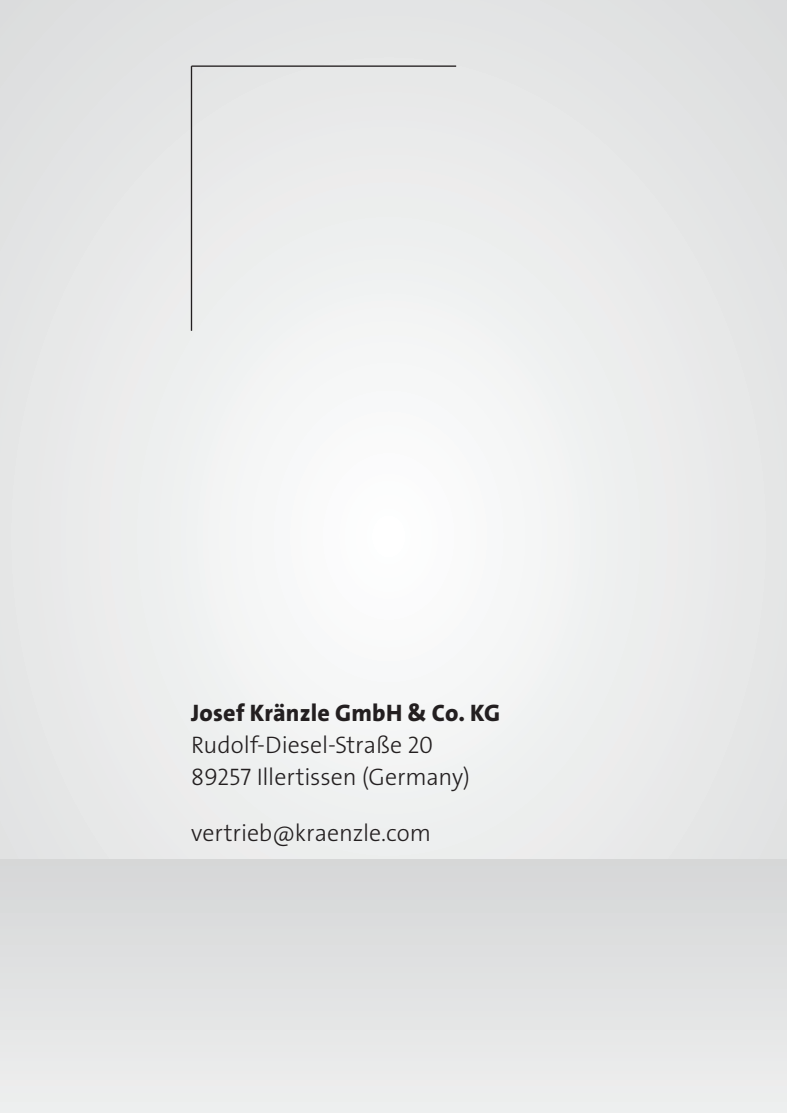


**Für therm-RP mit Automatikschlauchtrommel
for therm-RP with automatic hose drum**



Position No	Bezeichnung Description	Stck. Qty.	Bestell-Nr. Item no.
1	Automatikschlauchtrommel	1	438511
2	Wassertank therm-RP 900 AT	1	440098
3	Verbindungsschlauch Brennkammer - Trommel	1	48914
4	Reeling therm mit Schlauchfenster	1	440162
5	Schlauchfenster	2	48912
6	Innensechskantschraube M5 x 12	4	410194
7	Sechskantschraube M8 x 20 mit angepresster Scheibe	4	44137
9	Anschauerschlauch Wasseransaugung	1	48915
10	HD-Schlauch NW8 1SN 15m (therm-RP 900 AT)	1	44876





Josef Kränzle GmbH & Co. KG
Rudolf-Diesel-Straße 20
89257 Illertissen (Germany)
vertrieb@kraenzle.com

© Kranzle 19.03.2026 / Art.-Nr.: 309520
Technische Änderungen und Irrtümer vorbehalten. / Subject to technical modifications and errors.

■ Made
■ in
■ Germany