

**DE** Original-Ersatzteilliste

**EN** Spare parts list

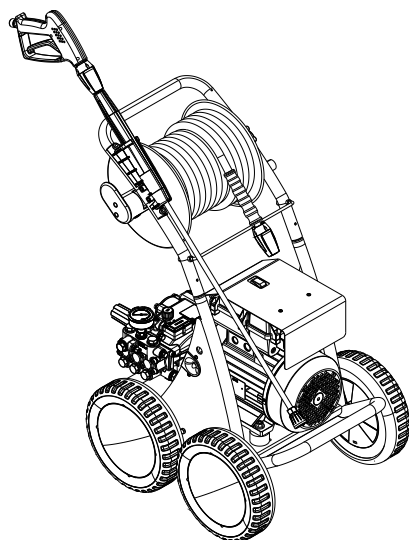
**LX-RP 2000 TST**



Die Ersatzteilliste ist Bestandteil der Betriebsanleitung. Bewahren Sie beide Hefte für einen späteren Gebrauch oder Nachbesitzer auf.

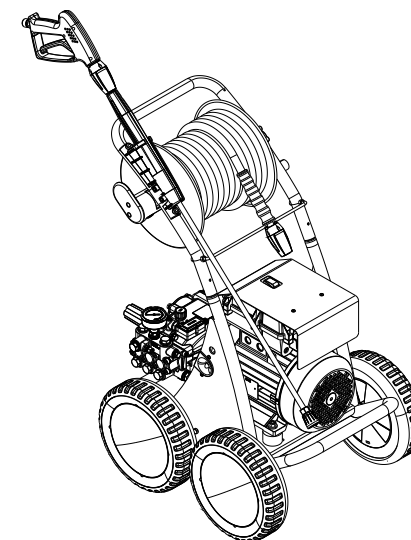
Please be aware that the spare part list is part of the user manual. Keep both leaflets for later use or any subsequent owners.





| Technische Daten                 | LX-RP 2000 TST           |
|----------------------------------|--------------------------|
| Arbeitsdruck, stufenlos regelbar | 30-160 bar / 3-16 MPa    |
| Düsengröße                       | 13                       |
| Max. zulässiger Überdruck        | 180 bar / 180 MPa        |
| Wasserleistung                   | bei 1.400 U/min 32 l/min |
| max. Wasserzulaufdruck           | 10 bar / 1 MPa           |
| Warmwasserzulauf                 | max 60°C                 |
| Ansaughöhe                       | 2,5 m                    |
| Schlauchtrommel                  | ja                       |
| Stahlgewebe-Hochdruckschlauch    | 30m / NW 10              |
| Elektrischer Anschlußwert        | 400V / 16,1A / 50Hz      |
| Leistungsaufnahme                | P1 - 9,0 kW              |
| Leistungsabgabe                  | P2 - 7,5kW               |
| Gewicht                          | 114 kg                   |
| Maße mit Fahrgriff in mm         | 735 x 580 x 1020         |
| Schallpegel $L_{pA}$             | 94,5 dB (A)              |
| Schall-Leistung $L_{WA}$         | 96 dB (A)                |
| Rückstoß an Lanze                | ca. 35 N                 |
| Vibration an Lanze               | 2,2 m/s <sup>2</sup>     |
| <b>Art.-Nr.</b>                  | <b>616100</b>            |

Zulässige Abweichung der Zahlenwerte ± 5 % nach VDMA Einheitsblatt 24411

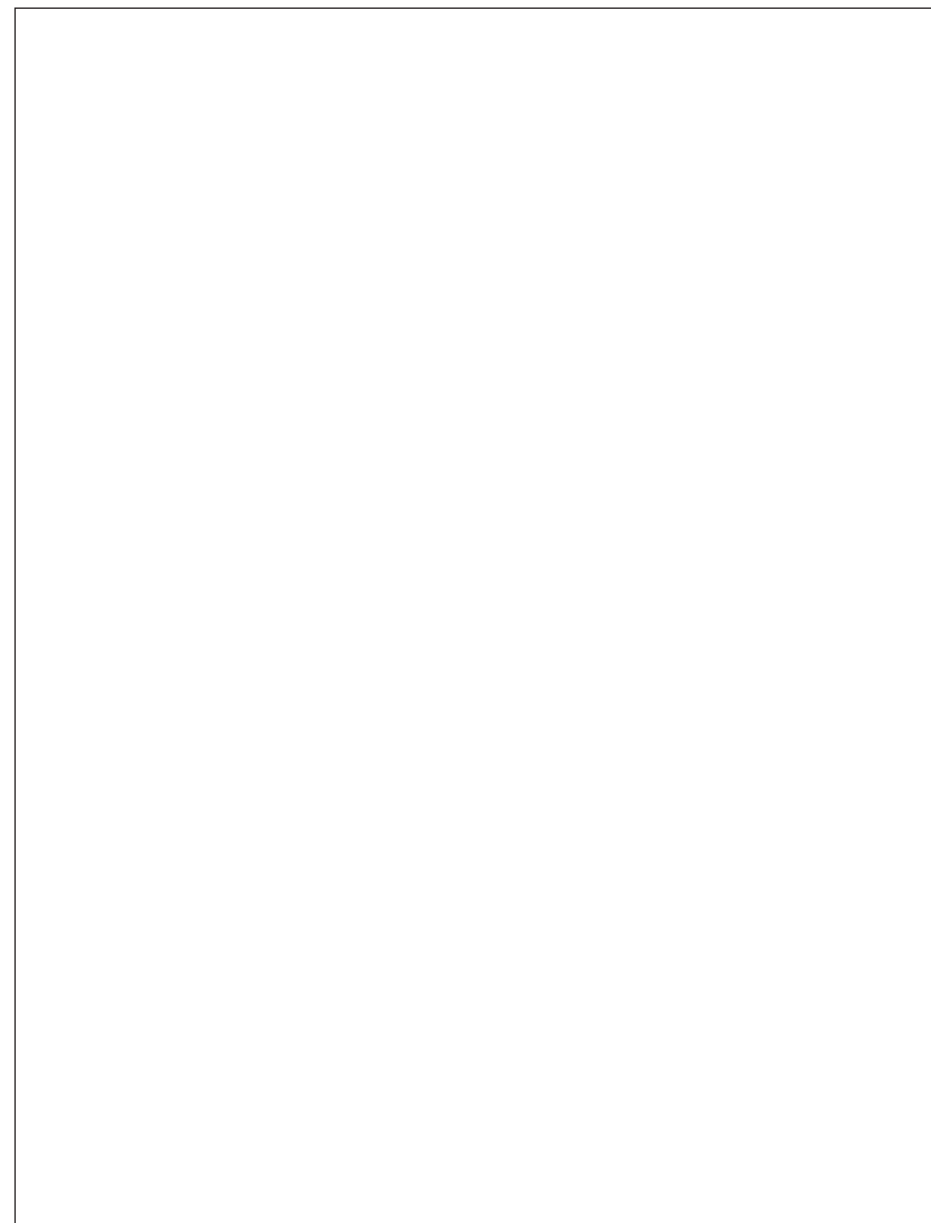
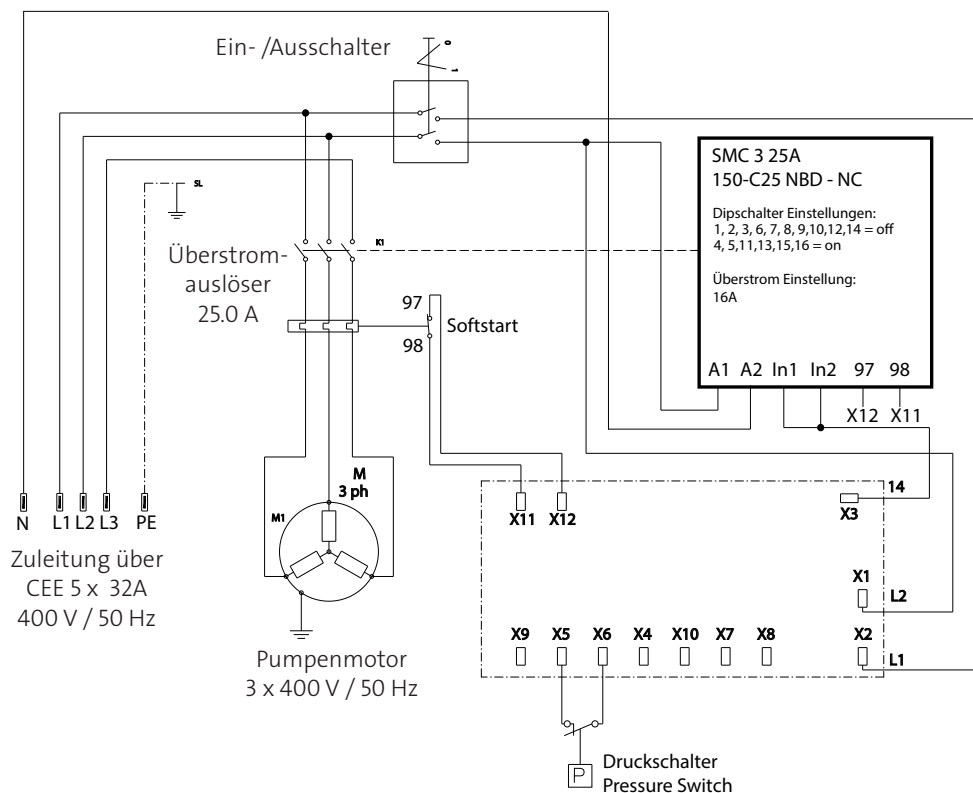


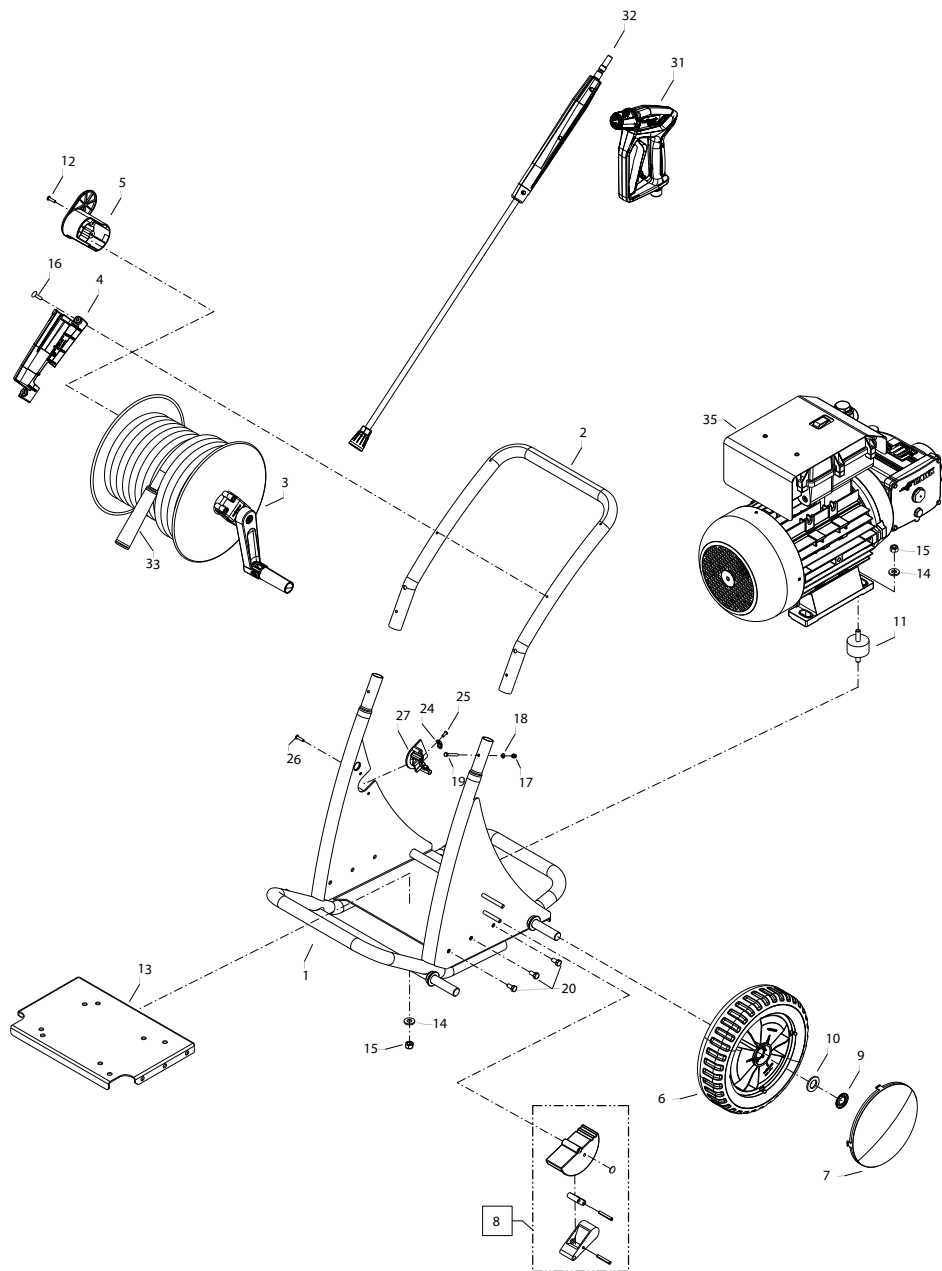
| Technical data                    | LX-RP 2000 TST                      |
|-----------------------------------|-------------------------------------|
| Operating press. fully adjustable | 30-160 bar / 3-16 MPa / 43-2320 PSI |
| Nozzle size                       | 13                                  |
| Permissible overpressure          | 180 bar / 18 MPa / 2610 PSI         |
| Water output                      | at 1,400 r.p.m 32 l/min             |
| max. Water inlet pressure         | 10 bar / 1 MPa                      |
| Water inlet temperature           | max 60°C                            |
| Suction height                    | 2,5 m                               |
| Hose drum                         | yes                                 |
| Steel braided high-pressure hose  | 30m / NW 10                         |
| Connected load                    | 400V / 16,1A / 50Hz                 |
| Power input                       | P1 - 9,0 kW                         |
| Power output                      | P2 - 7,5kW                          |
| Weight                            | 114 kg                              |
| Dim. incl. pulling handle in mm   | 735 x 580 x 1020                    |
| Acoustic level $L_{pA}$           | 94,5 dB (A)                         |
| Acoustic power $L_{WA}$           | 96 dB (A)                           |
| Recoil at lance                   | approx. 35 N                        |
| Vibration at lance                | 2,2 m/s <sup>2</sup>                |
| <b>Item no.</b>                   | <b>616100</b>                       |

Permissible tolerance for figures ± 5 % acc. to VDMA uniform sheet 24411

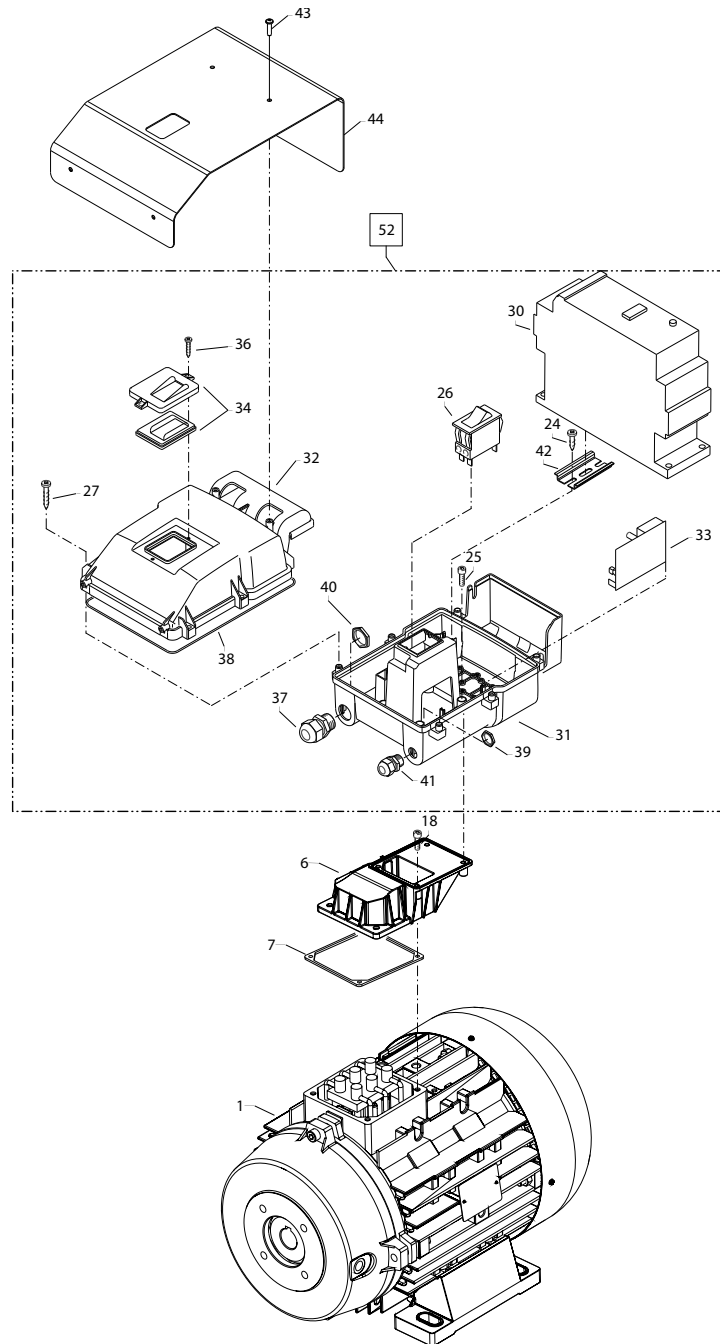
Schaltplan LX-RP 2000

400 V, 50 Hz

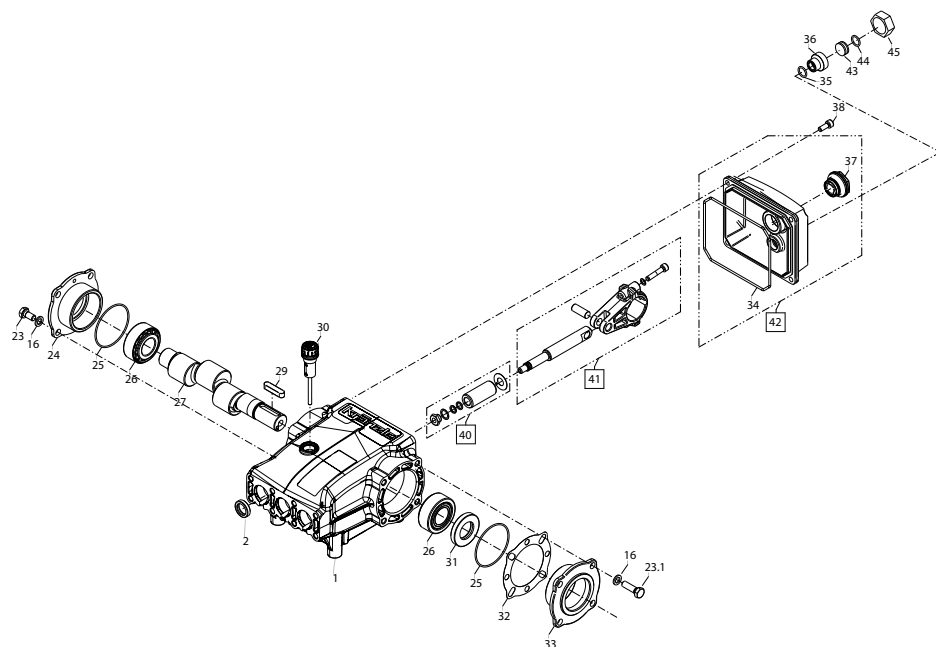




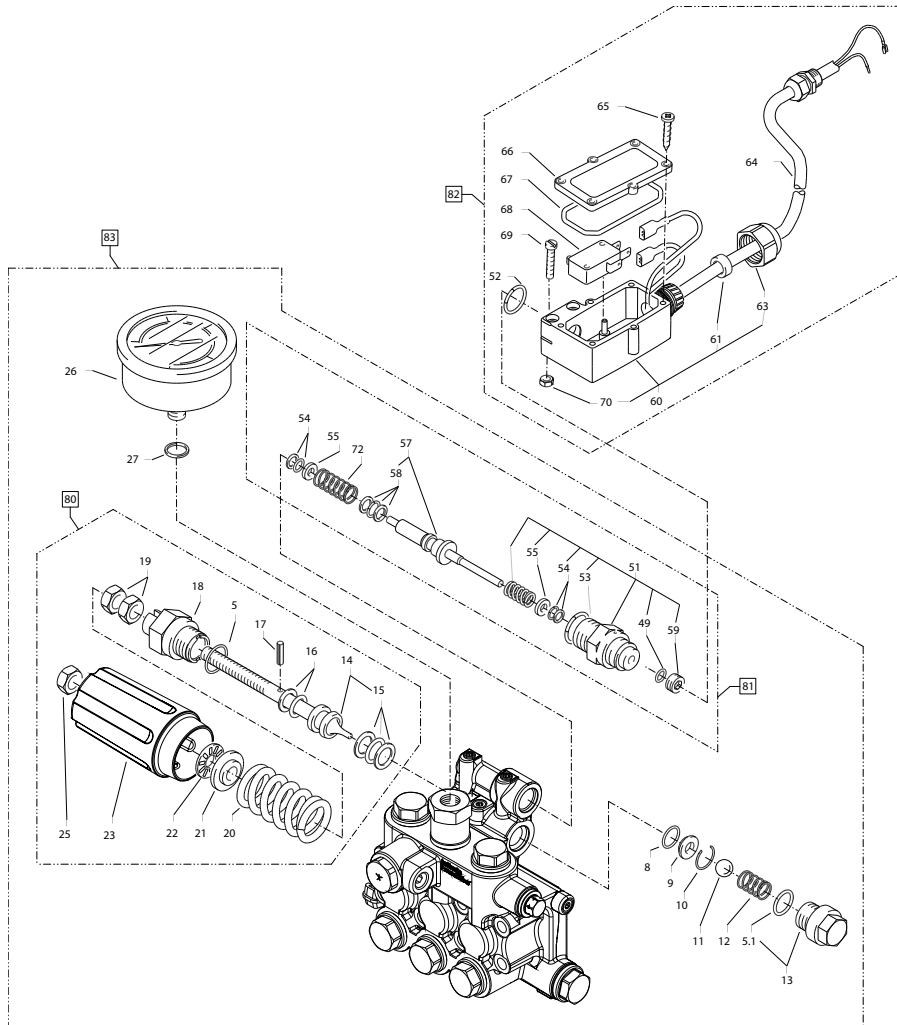
| Position No | Bezeichnung Description               | Stck. Qty. | Bestell-Nr. Item no. |
|-------------|---------------------------------------|------------|----------------------|
| 1           | Fahrgestell LX-Serie                  | 1          | 48701                |
| 2           | Schubbügel                            | 1          | 48704                |
| 3           | Schlauchtrommel kpl. ohne HD-Schlauch | 1          | 487340               |
| 4           | Lanzen Halter                         | 1          | 42645                |
| 5           | Kabelaufwicklung oben                 | 1          | 42612                |
| 6           | Rad                                   | 4          | 44017                |
| 7           | Radkappe                              | 4          | 44018                |
| 8           | Bremse kpl.                           | 1          | 440221               |
| 9           | Starlockscheibe                       | 4          | 40142                |
| 10          | Unterlegscheibe Ø10,5                 | 4          | 40207                |
| 11          | Gummi-Schwingmetall 50 x 30           | 4          | 47301                |
| 12          | Kunststoffschraube 5,0 x 25           | 2          | 414141               |
| 13          | Bodenplatte                           | 1          | 48706                |
| 14          | Unterlegscheibe Ø10,5                 | 4          | 40138                |
| 15          | Elastic-Stop-Mutter M10               | 8          | 40139                |
| 16          | Blechschaube 4,8 x 25                 | 4          | 42647                |
| 17          | Flügelmutter M5                       | 2          | 40203                |
| 18          | Unterlegscheibe Ø5,3                  | 2          | 40135                |
| 19          | Sechskantschraube M5 x 40             | 2          | 402451               |
| 20          | Sechskantschraube M8 x 20             | 6          | 44137                |
| 24          | Zugentlastung                         | 1          | 43431                |
| 25          | Kunststoffschraube 3,5 x 20           | 2          | 43415                |
| 26          | Spanlattenschraube 5,0 x 25           | 2          | 414142               |
| 27          | Kabeldurchführung                     | 1          | 42513                |
| 31          | Starlet 3                             | 1          | 12500                |
| 32          | Lanze kpl. mit Flachstrahldüse D4013  | 1          | 12420-D4013          |
| 33          | Hochdruckschlauch NW10 2SN 30m        | 1          | 461310               |
| 35          | Motor-Pumpe LX-RP 2000                | 1          | 474581               |



| Position No | Bezeichnung Description                                   | Stck. Qty. | Bestell-Nr. Item no. |
|-------------|---|------------|----------------------|
| <b>1</b>    | <b>Motor kpl. ohne Netzanschlusskabel</b>                 | <b>1</b>   | <b>243200</b>        |
| 6           | Adapterplatte   | 1          | 473741               |
| 7           | Dichtung  | 1          | 473714               |
| 21          | Schraube 3,5 x 16   | 8          | 44161                |
| 24          | Kunststoffschraube 4,0 x 16                               | 4          | 43417                |
| 25          | Innensechskantschraube M4 x 16                            | 4          | 42542                |
| 26          | Schalter mit Drucktasten                                  | 1          | 42644                |
| 27          | Kunststoffschraube 5,0 x 25                               | 6          | 414141               |
| 28          | Kunststoffschraube 3,5 x 20                               | 2          | 43415                |
| 29          | Lüsterklemme 5-pol.                                       | 1          | 433261               |
| 30          | Softstart 150-C25NBD-NC                                   | 1          | 473552               |
| 31          | Schaltkasten Unterteil                                    | 1          | 460122               |
| 32          | Schaltkasten Deckel                                       | 1          | 460132               |
| 33          | Steuerplatine Abschaltverzögerung.                        | 1          | 42563                |
| 34          | Klemmrahmen mit Schalterabdichtung                        | 1          | 43453                |
| 36          | Blechschrabe 3,5 x 14                                     | 2          | 44161                |
| 37          | PG 16-Verschraubung                                       | 1          | 414191               |
| 38          | Dichtung für Schaltkastendeckel                           | 1          | 460131               |
| 39          | Gegenmutter für PG9-Verschraubung                         | 1          | 410871               |
| 40          | Gegenmutter für PG16-Verschraubung                        | 1          | 44119                |
| 41          | PG 9 - Verschraubung                                      | 1          | 42541                |
| 42          | Hutschiene 60mm   | 1          | 447512               |
| 43          | Linsenkopfschraube 5 x 25                                 | 4          | 414142               |
| 44          | Abdeckblech Schaltkasten                                  | 1          | 487150               |
|             | Netzanschlusskabel CE-KON <b>32A</b> 5x2,5mm <sup>2</sup> |            | 428121               |
| <b>52</b>   | <b>Schaltkasten kpl. mit 32A Netzanschlusskabel</b>       |            | <b>487171</b>        |

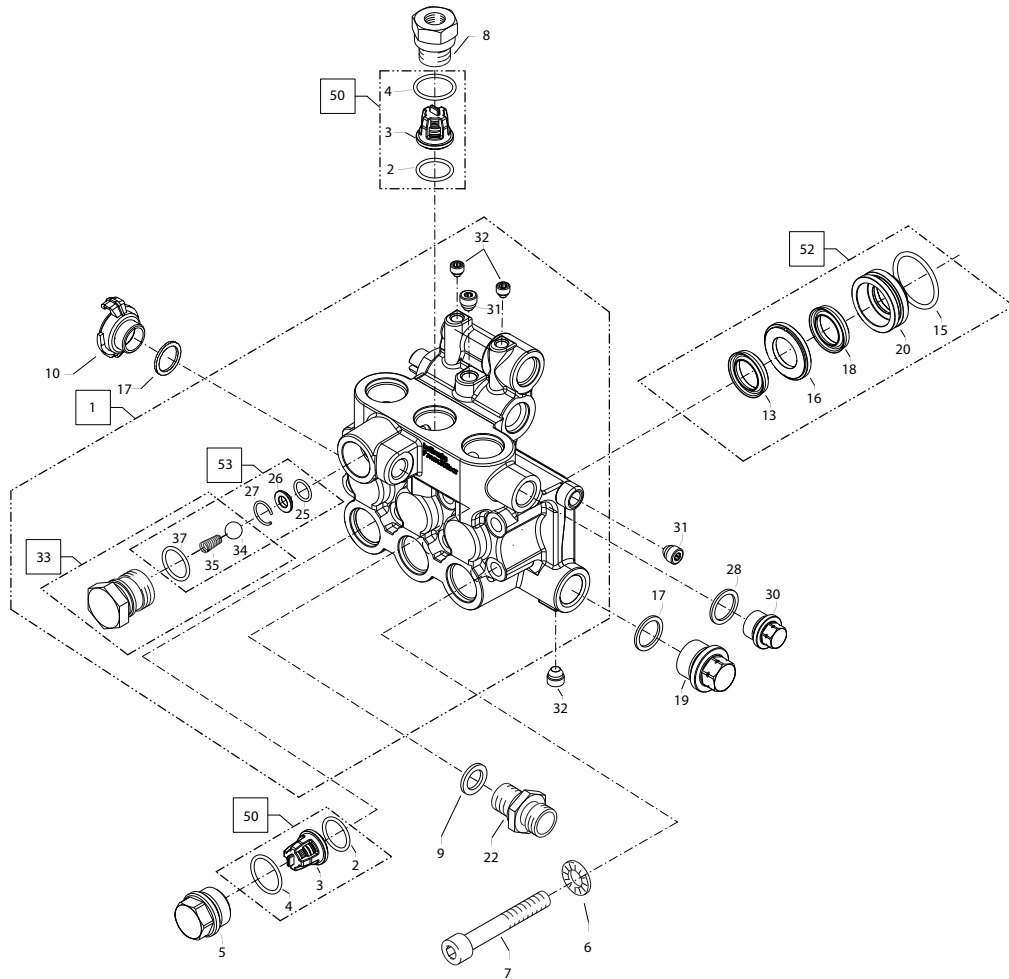


| Position No                  | Bezeichnung Description               | Stck. Qty. | Bestell-Nr. Item no. |
|------------------------------|---------------------------------------|------------|----------------------|
| 1                            | Antriebsgehäuse                       | 1          | 461000               |
| 2                            | Öldichtung (3 Stück)                  | 1          | 485020               |
| 16                           | Unterlegscheibe Ø 8,4                 | 8          | 41409                |
| 23                           | Sechskantschraube M8 x 18             | 4          | 485021               |
| 23.1                         | Sechskantschraube M8 x 30             | 4          | 40221                |
| 24                           | Lagerdeckel geschlossen               | 1          | 461028               |
| 25                           | O-Ring Ø 60 x 2                       | 2          | 485048               |
| 26                           | Kegelrollenlager 33205                | 2          | 485024               |
| 27                           | Kurbelwelle                           | 1          | 485035               |
| 29                           | Passfeder                             | 1          | 485028               |
| 30                           | Ölmessstab                            | 1          | 482043               |
| 31                           | Radialwellendichtung                  | 1          | 485030               |
| 32.1                         | Distanzscheibe 0,1 mm                 | 1          | 485031               |
| 32.2                         | Distanzscheibe 0,05 mm                | 1          | 485034               |
| 33                           | Gehäusedeckel offen                   | 1          | 461027               |
| 34                           | Dichtung Öldeckel 125 x 3             | 1          | 485049               |
| 35                           | O-Ring 14 x 3                         | 1          | 44254                |
| 36                           | Ölablassnippel 3/8" x 3/4"            | 1          | 485043               |
| 37                           | Ölschauglas G3/4"                     | 1          | 461008               |
| 38                           | Innensechskantschraube M6 x 16        | 4          | 44831                |
| 40                           | Keramikhülse für Plunger 22mm         | 3          | 461036               |
| 41                           | Pleuel mit Plungerträger              | 3          | 461026               |
| 42                           | Öldeckel mit Dichtung und Ölschauglas | 1          | 485042               |
| 43                           | Ölstopfen mit O-Ring                  | 1          | 485046               |
| 44                           | O-Ring 13 x 2,6                       | 1          | 15017                |
| 45                           | Verschlusskappe 3/4" IG               | 1          | 485045               |
| <b>Antrieb 32 l/min kpl.</b> |                                       |            | <b>474260</b>        |

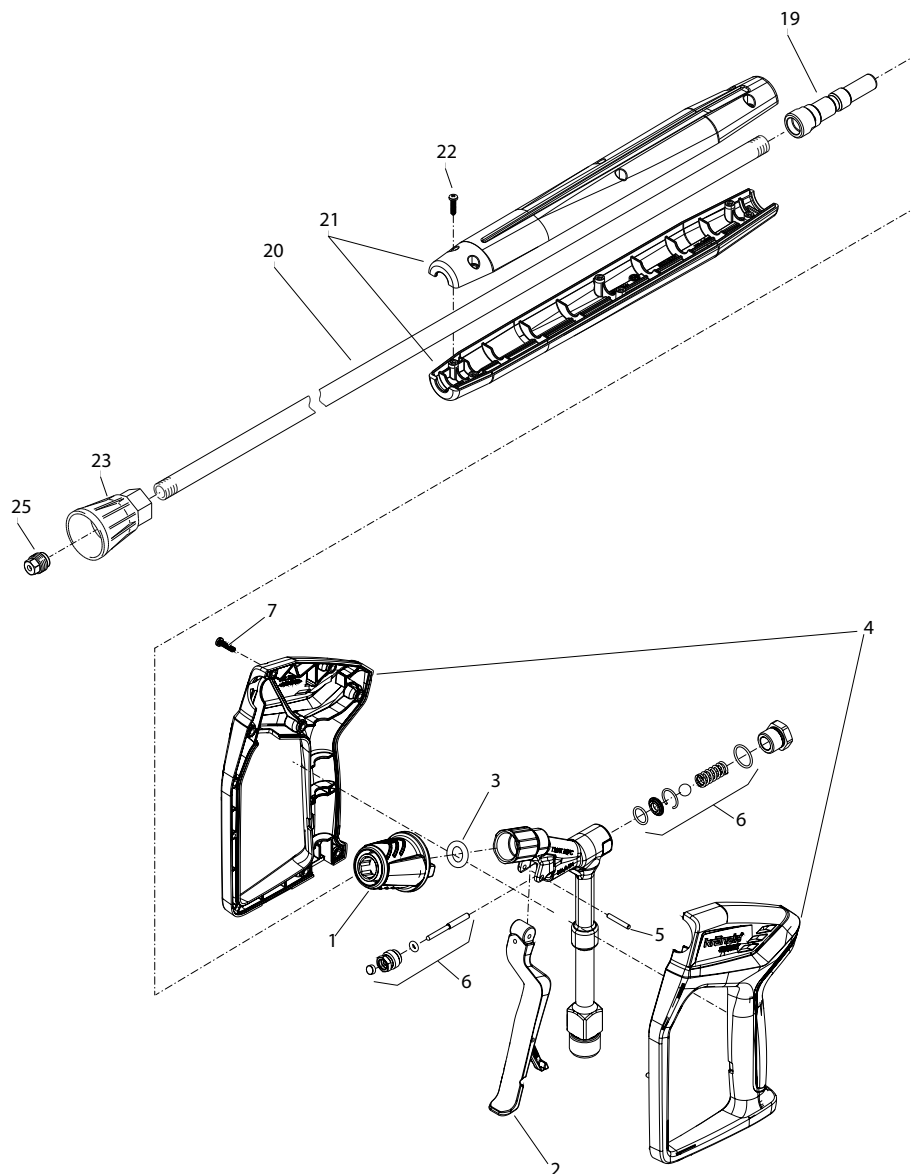


| Position No | Bezeichnung Description          | Stck. Qty. | Bestell-Nr. Item no. |
|-------------|----------------------------------|------------|----------------------|
| 80          | Steuerkolben kpl. mit Handrad    |            | 43444                |
| 81          | Rep.- Satz Druckschaltermechanik |            | 150093               |
| 82          | Druckschalter (sw) ohne Mechanik |            | 44389                |
| 83          | Ventilgehäuse kpl.               |            | 461210               |

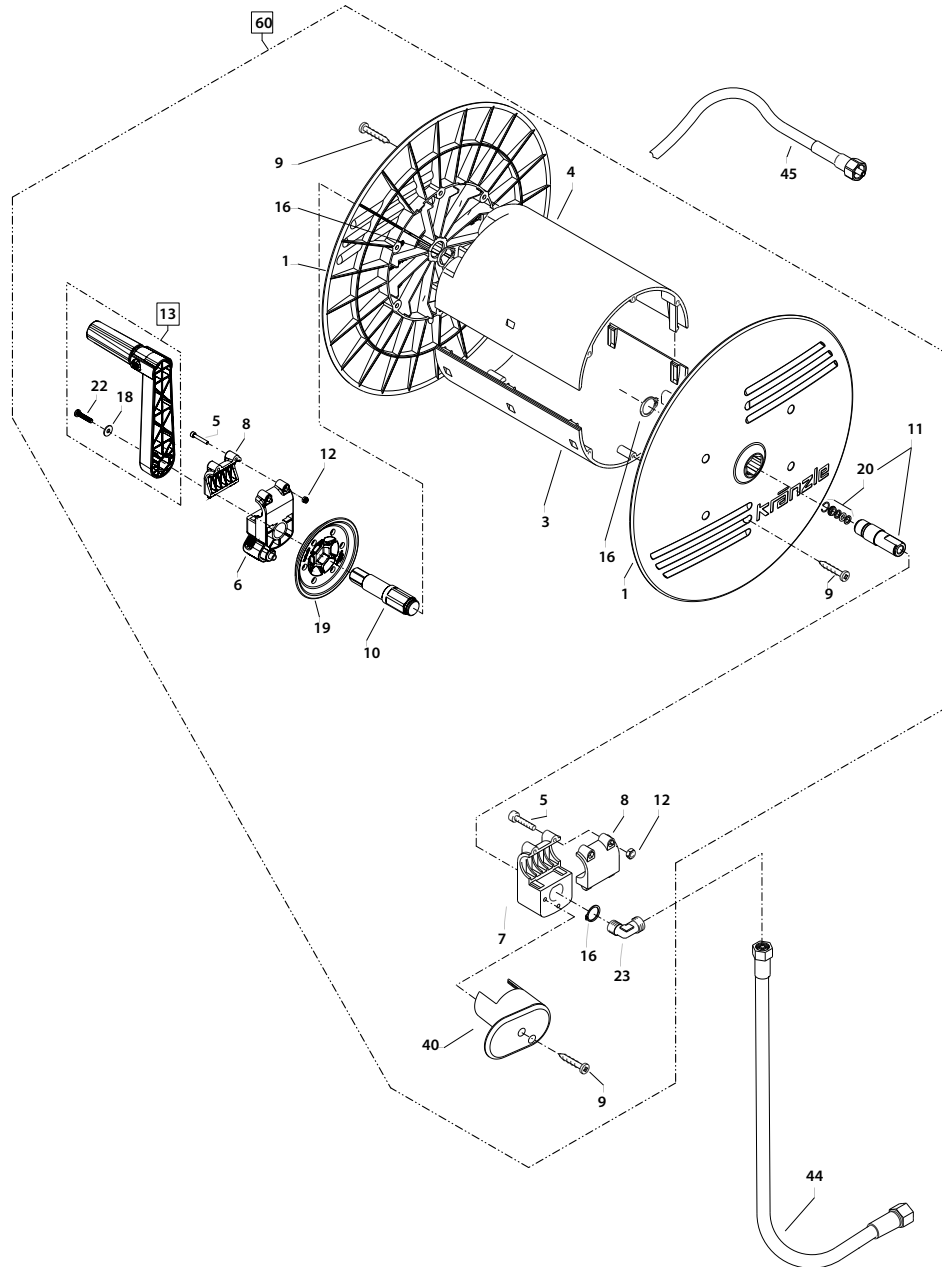
| Position No | Bezeichnung Description                   | Stck. Qty. | Bestell-Nr. Item no. |
|-------------|---|------------|----------------------|
| 5           | O-Ring 16 x 2                             | 1          | 13150                |
| 5.1         | O-Ring 13,94 x 2,62                       | 1          | 42167                |
| 8           | O-Ring 11 x 1,44                          | 1          | 12256                |
| 9           | Edelstahlsitz                             | 1          | 14118                |
| 10          | Sicherungsring                            | 1          | 13147                |
| 11          | Edelstahlkugel 8,5 mm                     | 1          | 12245                |
| 12          | Edelstahlfeder                            | 1          | 14119                |
| 13          | Verschlusschraube                         | 1          | 14113                |
| 14          | Steuerkolben                              | 1          | 14134                |
| 15          | Parbaks 16 mm                             | 1          | 13159                |
| 16          | Parbaks 8 mm                              | 1          | 14123                |
| 17          | Spannstift                                | 1          | 14148                |
| 18          | Kolbenführung spezial                     | 1          | 42105                |
| 19          | Mutter M 8 x 1                            | 2          | 14144                |
| 20          | Ventilfeder schwarz                       | 1          | 14125                |
| 21          | Federdruckscheibe                         | 1          | 14126                |
| 22          | Nadellager                                | 1          | 14146                |
| 23          | Handrad                                   | 1          | 40466                |
| 25          | Elastic-Stop-Mutter                       | 1          | 14152                |
| 26          | Manometer 0-400 bar                       | 1          | 150394               |
| 27          | Aluminiumdichtring                        | 2          | 132751               |
| 49          | O-Ring 3,3 x 2,4                          | 1          | 12136                |
| 51          | Führungsteil Steuerstößel                 | 1          | 490580               |
| 52          | O-Ring 12,3 x 2,4                         | 2          | 15017                |
| 53          | O-Ring 14 x 2                             | 1          | 43445                |
| 54          | Parbaks 4 mm                              | 2          | 121362               |
| 55          | Stützscheibe dm 4                         | 2          | 150151               |
| 57          | Steuerstößel lang                         | 1          | 150102               |
| 58          | Parbaks                                   | 1          | 15013                |
| 59          | Stopfen M10x1 (durchgebohrt)              | 1          | 133851               |
| 60          | Gehäuse Elektroschalter (schwarz)         | 1          | 15204                |
| 61          | Gummimanschette PG 9                      | 1          | 15202                |
| 63          | Verschraubung PG 9                        | 1          | 15203                |
| 64          | Kabel 2 x 1,0 mm <sup>2</sup> 0,70 m grau | 1          | 44368                |
| 65          | Blechschaube 2,9 x 16                     | 6          | 15024                |
| 66          | Deckel Elektroschalter (schwarz)          | 1          | 15201                |
| 67          | O-Ring 44 x 2,5                           | 1          | 15023                |
| 68          | Mikroschalter                             | 1          | 44262                |
| 69          | Zylinderschraube M 4 x 20                 | 2          | 15025                |
| 70          | Sechskant-Mutter M 4                      | 2          | 12138                |
| 72          | Druckfeder 1 x 8,6 x 30                   | 1          | 40520                |



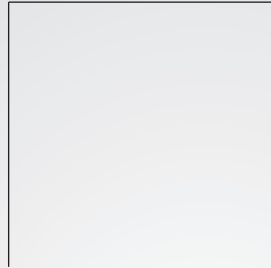
| Position No | Bezeichnung<br>Description                    | Stck.<br>Qty. | Bestell-Nr.<br>Item no. |
|-------------|---|---------------|-------------------------|
| 1           | Ventilgehäuse                                 | 1             | 461211                  |
| 2           | O-Ring 18 x 2                                 | 6             | 40016                   |
| 3           | Ein- / Auslassventil                          | 6             | 42024                   |
| 4           | O-Ring 21 x 2                                 | 6             | 42025                   |
| 5           | Ventilstopfen                                 | 5             | 42026                   |
| 6           | Schnorrzscheibe 8                             | 8             | 40054                   |
| 7           | Innensechskantschraube M8 x 55                | 8             | 410172                  |
| 8           | Ventilstopfen mit R1/4" IG                    | 1             | 420262                  |
| 9           | Aluminium Dichtring                           | 1             | 132751                  |
| 10          | Schnellkupplung 3/4" AG                       | 1             | 487031                  |
| 13          | Gewebemanschette 22 mm                        | 3             | 461217                  |
| 15          | O-Ring 31,42 x 2,62                           | 3             | 40508                   |
| 16          | Zwischenring 22mm                             | 3             | 461215                  |
| 17          | Cu-Dichtring 21 x 28 x 1,5                    | 1             | 42033                   |
| 18          | Manschette 22 mm                              | 3             | 461218                  |
| 19          | Verschlusschraube R1/2"                       | 1             | 42032                   |
| 20          | Druckhülse 22 mm                              | 3             | 461216                  |
| 21          | Wassereingangsteil 1"                         | 1             | 486035                  |
| 22          | Ermetoverschraubung R1/4" AG x Ermeto 12mm    | 1             | 44394                   |
| 25          | O-Ring 11 x 1,5                               | 1             | 12256                   |
| 26          | Edelstahlsitz Ø 8,2                           | 1             | 13146                   |
| 27          | Sprengring                                    | 1             | 13147                   |
| 28          | Dichtring                                     | 1             | 40019                   |
| 30          | Stopfen 3/8"                                  | 1             | 40018                   |
| 31          | Dichtstopfen M 10 x 1                         | 3             | 43043                   |
| 32          | Dichtstopfen M 8 x 1                          | 2             | 13158                   |
| 33          | Ausgangsteil „K“ Stopfen                      | 1             | 40522                   |
| 34          | Edelstahlkugel Ø10                            | 1             | 12122                   |
| 35          | Rückschlagfeder "K"                           | 1             | 141201                  |
| 36          | Dichtstopfen 1/4"                             | 1             | 13387                   |
| 37          | O-Ring 18 x 2                                 | 1             | 40016                   |
| <b>50</b>   | <b>Rep.-Satz Ventile</b>                      |               | <b>400621</b>           |
| <b>52</b>   | <b>Rep.-Satz Manschetten mit Messingteile</b> |               | <b>461220</b>           |
| <b>53</b>   | <b>Rep.-Satz Kugelrückschlagventil</b>        |               | <b>44566</b>            |



| Position No | Bezeichnung<br>Description                  | Stck.<br>Qty. | Bestell-Nr.<br>Item no. |
|-------------|---|---------------|-------------------------|
| 1           | Steckkupplung D12                           | 1             | 13457                   |
| 2           | Abzugshebel Kpl.                            | 1             | 12509                   |
| 3           | O-Ring 11,5 x 3,5                           | 1             | 134601                  |
| 4           | Pistolenschale rechts, Links                | 1             | 12508                   |
| 5           | Zylinderstift 3x21                          | 1             | 12253                   |
| 6           | Rep. Satz Starlet 3                         | 1             | 12510                   |
| 7           | Kunststoffschraube 3,5 x 14                 | 8             | 44525                   |
| 19          | Stecknippel Edelstahl gehärtet R1/4" IG     | 1             | 13470                   |
| 20          | Rohr 965 lang, bds. 1/4" AG                 | 1             | 13519                   |
| 21          | Griffschalen Lanze                          | 1             | 12406                   |
| 22          | Schraube 3,5 x 14                           | 6             | 44525                   |
| 23          | Düsenschutz                                 | 1             | 26002                   |
| 25          | Flachstrahldüse D4013                       | 1             | D4013                   |
| <b>40</b>   | <b>Starlet 3</b>                            |               | <b>12500</b>            |
| <b>41</b>   | <b>Lanze kpl. mit Flachstrahldüse D4013</b> |               | <b>12420-D4013</b>      |



| Position No | Bezeichnung<br>Description                    | Stck.<br>Qty. | Bestell-Nr.<br>Item no. |
|-------------|---|---------------|-------------------------|
| 1           | Seitenschale Ø380                             | 1             | 403190                  |
| 3           | Trommel Unterteil                             | 1             | 40304                   |
| 4           | Trommel Oberteil                              | 1             | 40303                   |
| 5           | Innensechskantschraube M 4 x 25               | 4             | 40313                   |
| 6           | Lagerklotz mit Bremse                         | 1             | 40327                   |
| 7           | Lagerklotz links                              | 1             | 40305                   |
| 8           | Klemmstück                                    | 2             | 40307                   |
| 9           | Kunststoffschraube 5,0 x 20                   | 12            | 43018                   |
| 10          | Antriebswelle                                 | 1             | 40328                   |
| 11          | Welle Wasserführung                           | 1             | 40323                   |
| 12          | Elastic-Stop-Mutter M 4                       | 4             | 40111                   |
| 13          | Kurbel kpl.                                   | 1             | 403200                  |
| 16          | Wellensicherungsring 22 mm                    | 2             | 40117                   |
| 18          | Unterlegscheibe Ø 6,4                         | 1             | 50189                   |
| 19          | Arretierscheibe                               | 1             | 40325                   |
| 20          | Dichtsatz                                     | 1             | 134101                  |
| 22          | Schraube M 5 x 10                             | 1             | 43021                   |
| 23          | Ermetowinkel R1/4" AG x 12L                   | 1             | 44864                   |
| 40          | Haken   | 1             | 42612                   |
| 42          | O-Ring 9,3 x 2,4                              | 1             | 13273                   |
| 44          | Verbindungsschlauch DN 10                     | 1             | 461312                  |
| 45          | Hochdruckschlauch NW 10 20 m                  | 1             | 461310                  |
| <b>60</b>   | <b>Schlauchtrommel kpl.<br/>ohne Schlauch</b> |               | <b>487340</b>           |



**Josef Kränzle GmbH & Co. KG**

Rudolf-Diesel-Straße 20  
89257 Illertissen (Germany)

[vertrieb@kraenzle.com](mailto:vertrieb@kraenzle.com)

© Kranzle 12.05.2026 Art.-Nr.: 306939  
Technische Änderungen und Irrtümer vorbehalten. / Subject to technical modifications and errors.

■ Made  
■ in  
■ Germany