

DE Original-Ersatzteilliste

- JP -

EN Spare parts list

K 1122 TS

100 V/ 60 Hz

K 1122 TST

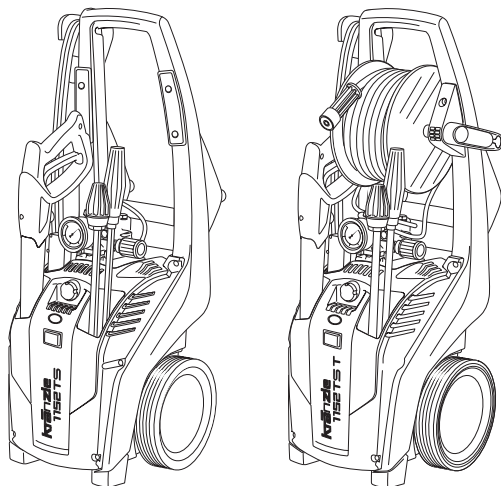
100 V/ 60 Hz



Die Ersatzteilliste ist Bestandteil der Betriebsanleitung. Bewahren Sie beide Hefte für einen späteren Gebrauch oder Nachbesitzer auf.

Please be aware that the spare part list is part of the user manual. Keep both leaflets for later use or any subsequent owners.



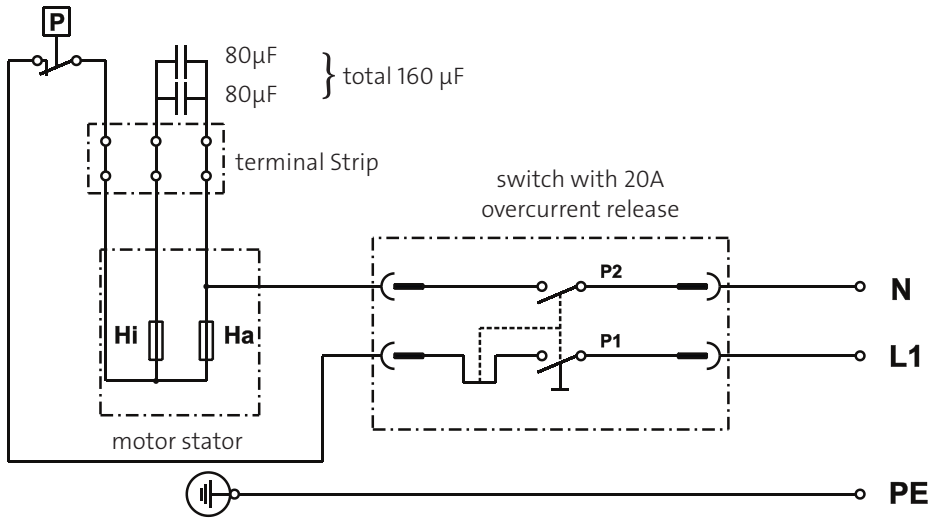


Technical data	K 1122 TS	K 1122 TST
Operating press. fully adjustable	30-100 bar / 3 - 10 MPa	30-100 bar / 3 - 10 MPa
Nozzle size	03	03
Permissible overpressure	120 bar / 12 MPa	140 bar / 14 MPa
Water output	at 1.700 r.p.m 6 l/min	at 1.700 r.p.m 6 l/min
max. Water inlet pressure	10 bar / 1.0 MPa	10 bar / 1.0 MPa
Water inlet temperature	max. 60 °C	max. 60 °C
Hose drum	no	yes
Steel braided high-pressure hose	10 m NW6	15 m NW6
Detergent suction	yes	yes
Total stop system (TS)	yes	yes
Connected load	100 V, 14,5 A, 60 Hz	100 V, 14,5 A, 60 Hz
Power input	P 1 - 1,45 kW	P 1 - 1,45 kW
Power output	P 2 - 1,2 kW	P 2 - 1,2 kW
Weight	28 kg	30 kg
Dim. incl. pulling handle in mm	360 x 365 x 870	360 x 365 x 870
Item no.		603025

Schaltplan K 1122 TS / K 1122 TST

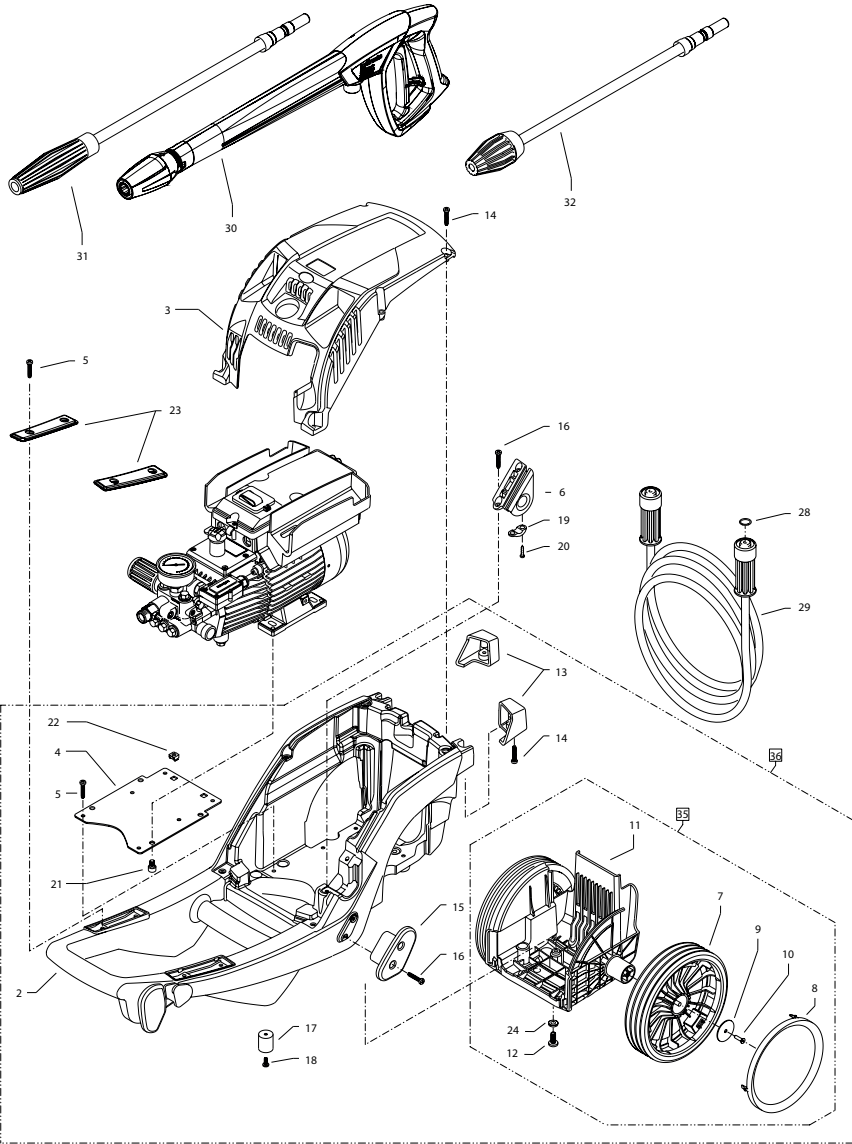
100 V 1~/60 Hz

EN



Ersatzteilliste Komplettaggregat
Spare parts list complete assembly

K 1122 TS 100V 60Hz

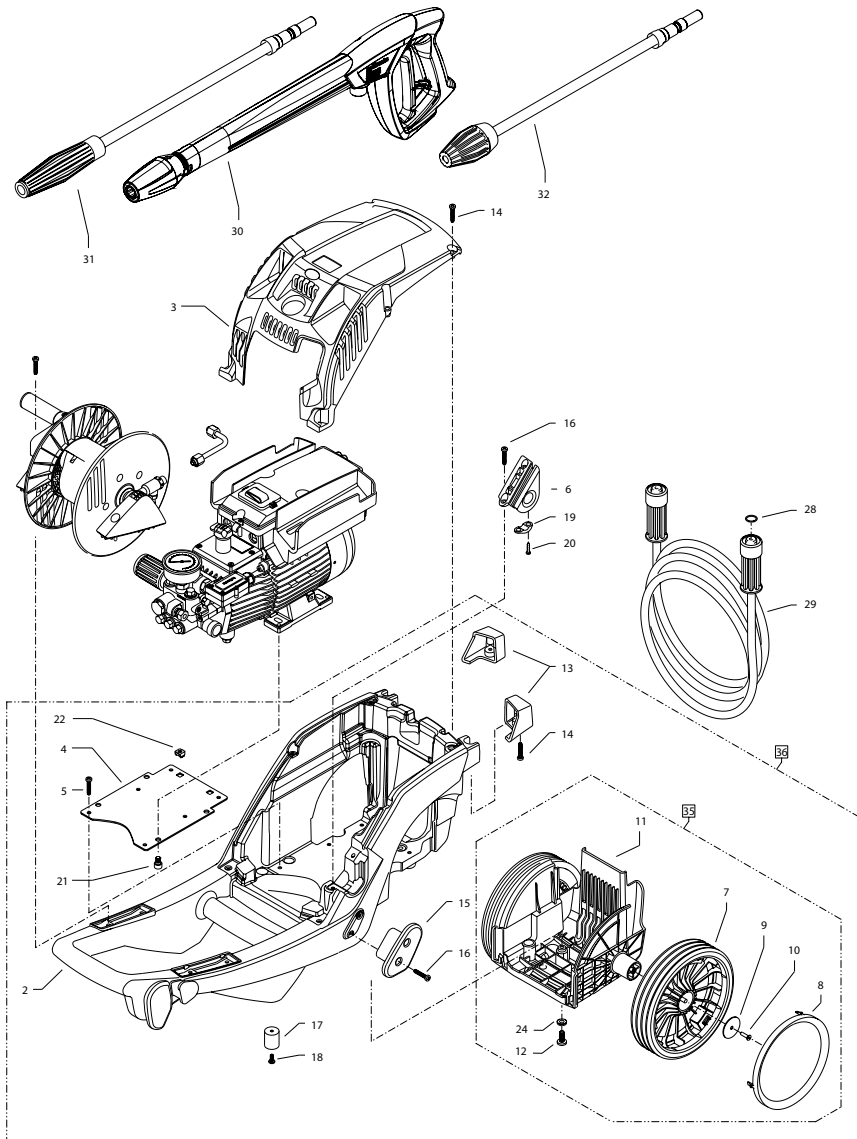


Position No	Bezeichnung Description	Stck. Qty.	Bestell-Nr. Item no.
2	Fahrgestell	1	49.000
3	Frontplatte „ K 1122 TS“	1	49.007 4
4	Versteifungsplatte	1	49.008
5	Kunststoffschraube 6,0 x 30	6	43.423
6	Kabeltrompete	1	49.003
7	Rad	2	44.538
8	Radkappe	2	46.011
9	Scheibe 40 x 6 x 1,5 (Stahl)	2	45.216 7
10	Kunststoffsensschraube 5,0 x 20	2	45.421 1
11	Achshalter	1	49.001
12	Schraube M 6 x 35	2	49.015
13	Standfuss links+rechts	1	48.005
14	Schraube 5,0 x 30	8	43.418
15	Kabelaufwicklung	1	49.002
16	Schraube 5,0 x 20	2	43.018
17	Gummi-Anschlag-Dämpfer 25 x 30	2	49.010
18	Schraube 5,0 x 14	2	43.426
19	Kabelklemme	1	43.431
20	Schraube 3.5 x 16	2	44.161
21	Schraube M 8 x 12	4	40.122
22	Käfigmutter M6	2	48.011
23	Abdeckung links+rechts für Schlauchtrommelbefestigung	1	48.006
28	O-Ring 9,3 x 2,4	2	13.273
29	HD-Schlauch NW 6 10 m (K1122 TS)	1	43.416
30	Pistole M2000	1	12.481
31	Vario-Jet 03 kpl. mit Lanze	1	12.437-03
32	Schmutzkiller 03	1	12.438-03
35	Achse kpl. mit Räder	1	49.050
36	Fahrgestell kpl.	1	49.051

Ersatzteilliste Komplettaggregat

Spare parts list complete assembly

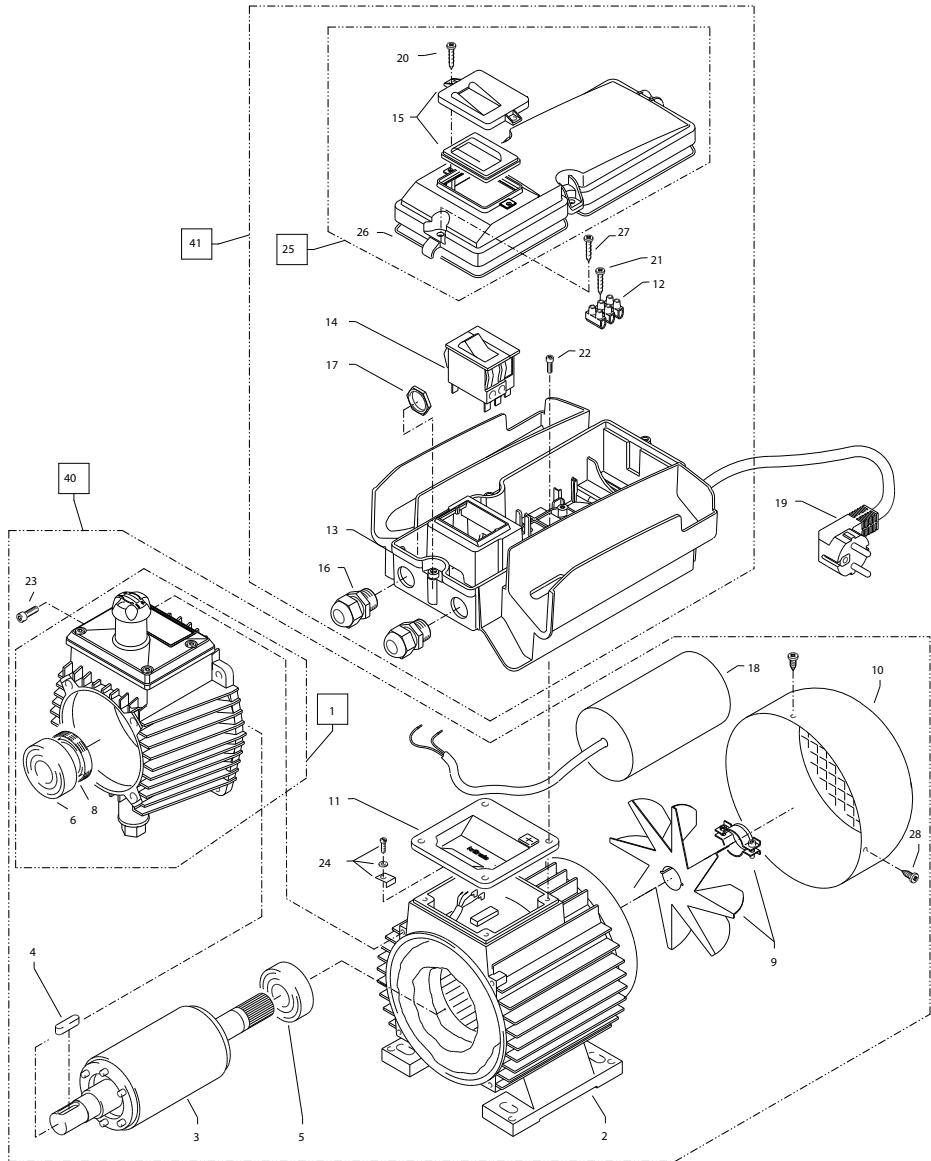
K 1122 TST 100V 60Hz



Position No	Bezeichnung Description	Stck. Qty.	Bestell-Nr. Item no.
2	Fahrgestell	1	49.000
3	Frontplatte „ K 1122 TST“	1	49.007 2
4	Versteifungsplatte	1	49.008
5	Kunststoffschraube 6,0 x 30	6	43.423
6	Kabeltrompete	1	49.003
7	Rad	2	44.538
8	Radkappe	2	46.011
9	Scheibe 40 x 6 x 1,5 (Stahl)	2	45.216 7
10	Kunststoffsensschraube 5,0 x 20	2	45.421 1
11	Achshalter	1	49.001
12	Schraube M 6 x 35	2	49.015
13	Standfuss links+rechts	1	48.005
14	Schraube 5,0 x 30	8	43.418
15	Kabelaufwicklung	1	49.002
16	Schraube 5,0 x 20	4	43.018
17	Gummi-Anschlag-Dämpfer 25 x 30	2	49.010
18	Schraube 5,0 x 14	2	43.426
19	Kabelklemme	1	43.431
20	Schraube 3.5 x 14	2	44.525
21	Schraube M 8 x 12	4	40.122
22	Käfigmutter M6	2	48.011
30	Pistole M2000	1	12.481
31	Vario-Jet 03 kpl. mit Lanze	1	12.437-03
32	Schmutzkiller 03	1	12.438-03
35	Achse kpl. mit Räder	1	49.050
36	Fahrgestell kpl.	1	49.051

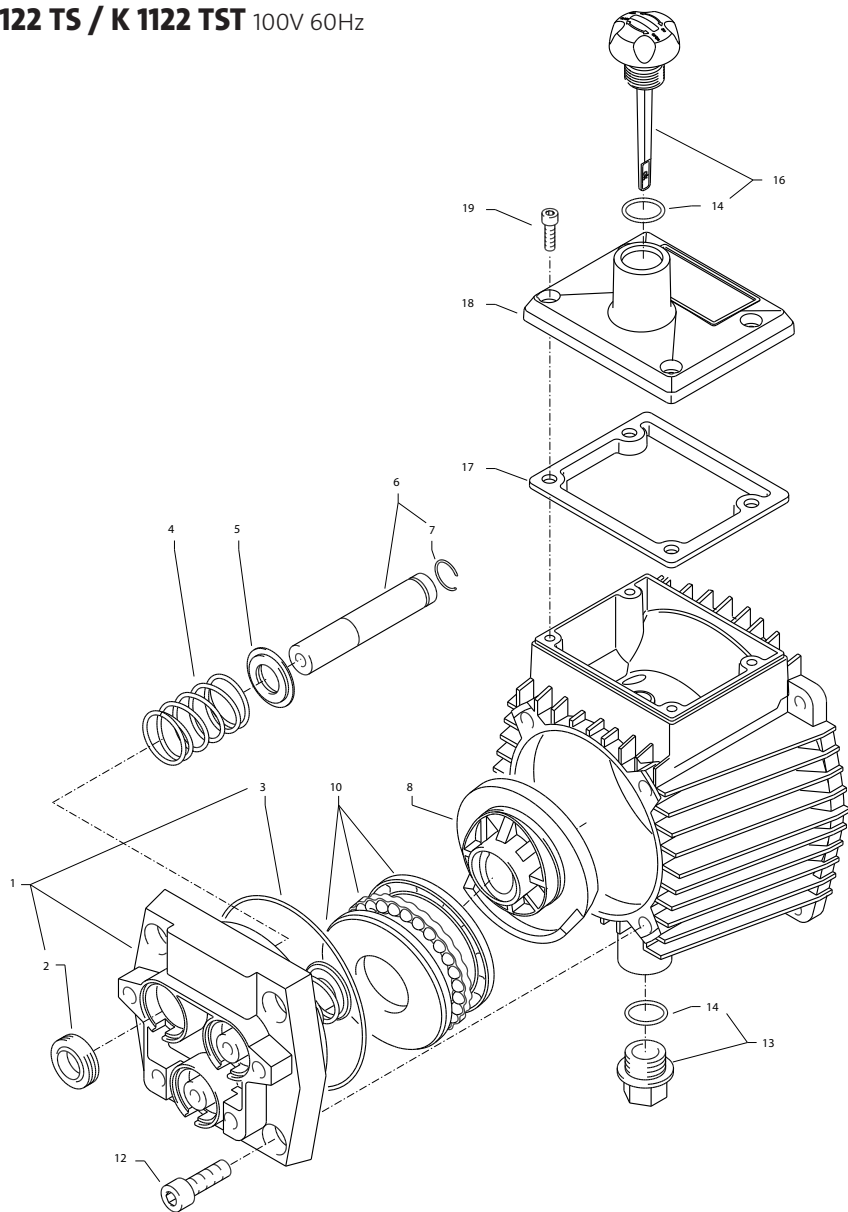
Ersatzteilliste Motor
Spare parts list motor

K 1122 TS / K 1122 TST 100V 60Hz



Position No	Bezeichnung Description	Stck. Qty.	Bestell-Nr. Item no.
1	Ölgehäuse mit Dichtung, Deckel Öldichtung, Schulterlager	1	44.501 3
2	Motorgehäuse mit Stator 100V 60Hz	1	28.435 0
3	Motorwelle mit Rotor	1	43.104
4	Passfeder 6 x 6 x 20	1	41.483 1
5	Motor-Lager B-Seite Z-Lager	1	43.025
6	Motor-Lager A-Seite Schulterl.	1	43.026
8	Öldichtung 25 x 35 x 7	1	41.024
9	Lüfterrad incl. Schelle	1	41.496
10	Lüfterhaube	1	41.497
11	Flachdichtung	1	44.513
12	Lüsterklemme 3-pol.	1	43.326
13	Schaltkasten	1	49.004
14	Schalter mit 20 A-Überstromauslöser	1	43.504
15	Klemmrahmen mit Schalterabdichtung	1	43.453
16	Kabelverschraubung PG 13,5	2	40.536
17	Gegenmutter PG 13,5	2	44.253
18	Kondensator 80 µF	2	43.505
19	Netzkabel für Japan	1	41.092 2
20	Blechschraube 3,5 x 9,5	2	41.088
21	Blechschraube 2,9 x 16	1	43.036
22	Innensechskantschr. M 5 x 12	4	40.134
23	Innensechskantschr. M 5 x 30	4	42.130
24	Erdungsschraube kpl.	1	43.038
25	Deckel für Schaltkasten	1	49.005
26	Dichtung für Deckel	1	49.012
27	Kunststoffschraube 5,0 x 20	4	43.018
28	Blechschraube 3,9 x 13	3	41.078
40	Motor 100V 60Hz	1	25.435 00
41	Schaltkasten komplett	1	49.013 1

K 1122 TS / K 1122 TST 100V 60Hz

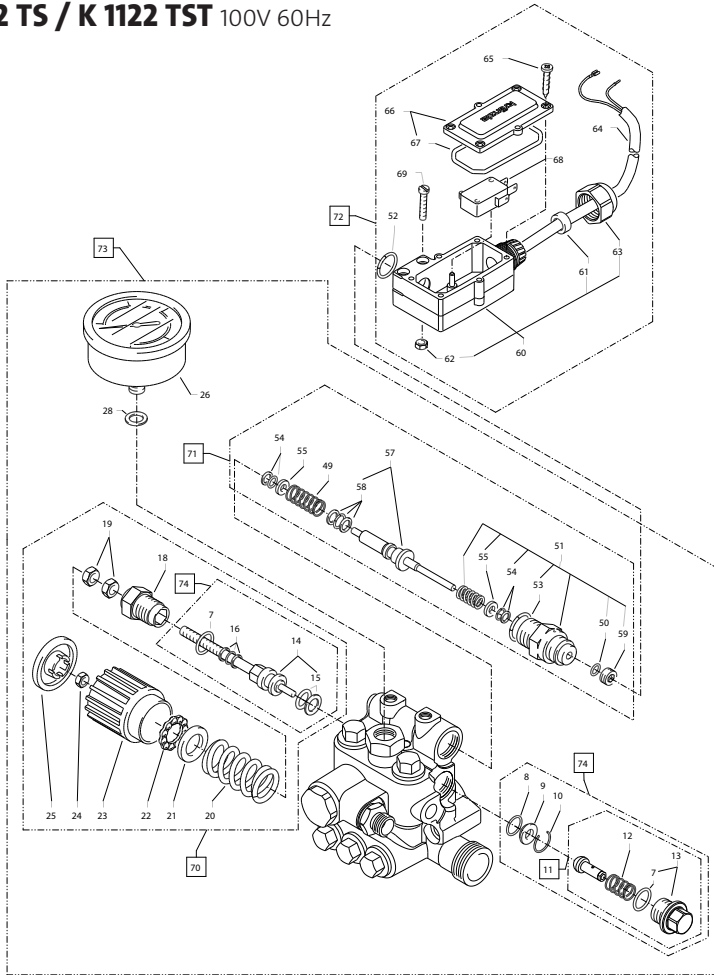


Position No	Bezeichnung Description	Stck. Qty.	Bestell-Nr. Item no.
1	Gehäuseplatte	1	43.003
2	Öldichtung 14 x 24 x 7	3	41.631
3	O-Ring 83 x 2	1	43.039
4	Plungerfeder	3	43.040
5	Federdruckscheibe 14 mm	3	43.041
6	Plunger 14 mm AZ-L	3	49.021
7	Sprengtring 14 mm	3	41.635
8	Taumelscheibe 9,25°	1	41.028-9,25
10	Axial-Rillenkugellager 3-teilig	1	43.486
12	Innensechskantschraube M 8 x 25	4	40.053
13	Ölablassstopfen M18x1,5 mit Magnet	1	48.020
14	O-Ring 14 x 2	1	43.445
16	Ölmesstab	1	49.009
17	Dichtung Öldeckel	1	44.501 1
18	Deckel Ölgehäuse	1	44.501 2
19	Innensechskantschraube M 5 x 12	4	41.019 4

Ersatzteilliste Unloaderv./ Druckschalter

Spare parts list unloader v./ pressure s.

K 1122 TS / K 1122 TST 100V 60Hz



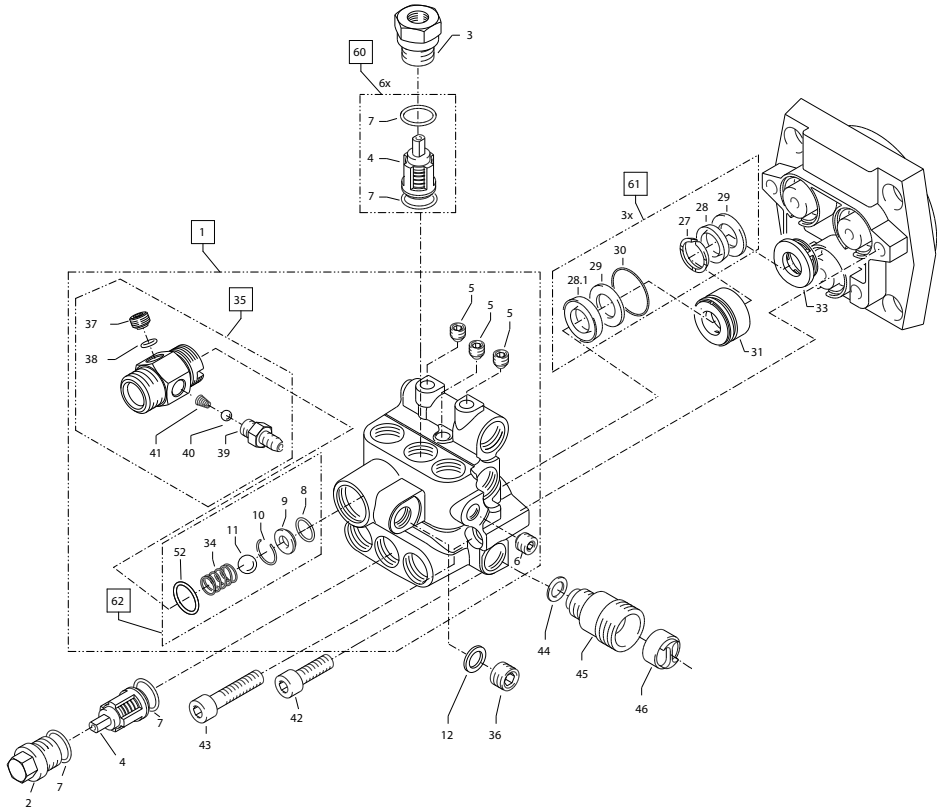
Position No	Bezeichnung Description	Stck. Qty.	Bestell-Nr. Item no.
70	Steuerkolben kpl. m. Handrad		44.532 1
71	Rep.-Satz Druckschaltermechanik		15.009 3
72	Druckschalter kpl. ohne Mechanik		49.054
73.1	Ventilgehäuse kpl. für K1122 TST (grüne Ventile)		49.059 0
73.2	Ventilgehäuse kpl. für K1122 TS (grüne Ventile)		49.059 1
74	Rep.-Satz Unloaderventil		49.055

Position No	Bezeichnung Description	Stck. Qty.	Bestell-Nr. Item no.
7	O-Ring 12 x 2	2	15.005 1
8	O-Ring 11 x 1,5	1	12.256
9	Edelstahlsitz	1	14.118
10	Sicherungsring	1	13.147
11	Anlaufentlastungsventil	1	49.041 1
12	Edelstahlfeder	1	49.042
13	Verschlusschraube	1	49.043
14	Steuerkolben 6 mm für AZ mit Dichtungen	1	44.532
15	Parbaks für Kolben 14 mm	1	14.123 1
16	Parbaks für Spindel 6 mm	1	14.123 2
18	Kolbenführung 6 mm	1	14.130 1
19	Mutter M 6	2	14.127 1
20	Feder schwarz für AZ-Pumpe	1	43.046
21	Federdruckscheibe	1	43.047
22	Kugellager	1	43.048
23	Handrad M 6 für AZ-Pumpe	1	43.049
24	Mutter M 6 mit SW 8	1	43.010
25	Kappe für Handrad AZ-Pumpe	1	43.050
26	Manometer	1	15.039
28	Aluminium- Dichtring	3	13.275 1
49	Druckfeder 1 x 8,6 x 30	1	40.520
50	O-Ring 3,3 x 2,4	1	12.136
51	Führungsteil Steuerstöbel	1	49.058 0
52	O-Ring 13 x 2,6	1	15.017
53	O-Ring 14 x 2	1	43.445
54	Parbaks 4 mm	2	12.136 2
55	Stützscheibe	2	15.015 1
57	Steuerstöbel lang	1	15.010 2
58	Parbaks 10 mm	1	15.013
59	Stopfen M10x1 (durchgebohrt)	1	13.385 1
60	Gehäuse Elektroschalter	1	15.204
61	Gummimanschette	1	15.202
62	Sechskant-Mutter M 4	2	12.138
63	Überwurfmutter PG 11	1	15.203
64	Kabel 2 x 1,5 mm ²	1	49.023
65	Blechschaube 2,9 x 19	6	15.024
66	Deckel Elektroschalter	1	15.201
67	O-Ring 44 x 2,5	1	15.023
68	Mikroschalter	1	15.018
69	Zylinderschraube M 4 x 22	2	15.025

Ersatzteilliste Ventilgehäuse

Spare parts list valve housing

K 1122 TS 100V 60Hz

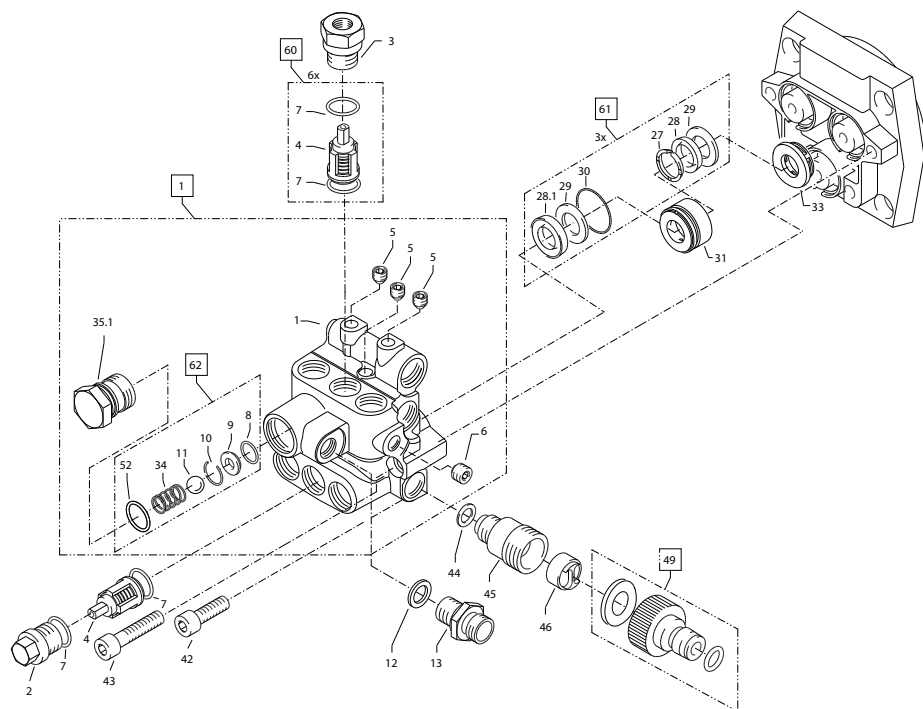


Position No	Bezeichnung Description	Stck. Qty.	Bestell-Nr. Item no.
1	Ventilgehäuse	1	49.026 1
2	Ventilstopfen	5	41.011
3	Ventilstopfen mit R1/4" IG	1	41.011 1
4	Ventile grün	6	41.612 1
5	Dichtstopfen M 8 x 1	3	13.158
6	Dichtstopfen M 10 x 1	1	43.043
7	O-Ring 12 x 2	12	15.005 1
8	O-Ring 11 x 1,5	1	12.256
9	Edelstahlsitz	1	14.118
10	Sicherungsring	1	13.147
11	Edelstahlkugel 10,0 mm	1	12.122
12	Aluminium - Dichtring	1	13.275 1
27	Stützring	3	41.618
28	Manschette 14 x 24 x 5/2,5	3	41.613
28.1	Gewebe-Manschette 14 x 24 x 5/2,5	3	41.613 1
29	Backring 14 x 24	6	41.614
30	O-Ring 24 x 2	3	49.024
31	Leckagering	3	49.022
33	Zwischenring mit Abstützung	3	43.055
34	Rückschlagfeder	1	14.120 1
35	Ausgangsteil ST30 M22x1,5	1	40.522 2
36	Verschlussstopfen 1/4"	1	13.387
37	Verschlusschraube M10x1	2	13.385
38	O-Ring 6x1,5	2	13.386
39	Saugzapfen Schlauchanschluss	1	13.236
40	Edelstahlkugel 5,5 mm	1	13.238
41	Edelstahlfeder	1	13.239
42	Innensechskantschr. M 8 x 25 - A2	2	40.053
43	Innensechskantschr. M 8 x 45 - A2	2	41.017
44	Dichtring Kupfer	1	14.149
45	Sauganschluss	1	41.016
46	Wasserfilter	1	41.046 2
49	Steckkupplung	1	41.047 4
52	O-Ring 18 x 2	1	40.016
60	Reparatur-Satz Ventile (grün)		41.648 1
61	Reparatur-Satz Manschetten		49.053
62	Rep.-Satz Rückschlagventil		44.566

Ersatzteilliste Ventilgehäuse

Spare parts list valve housing

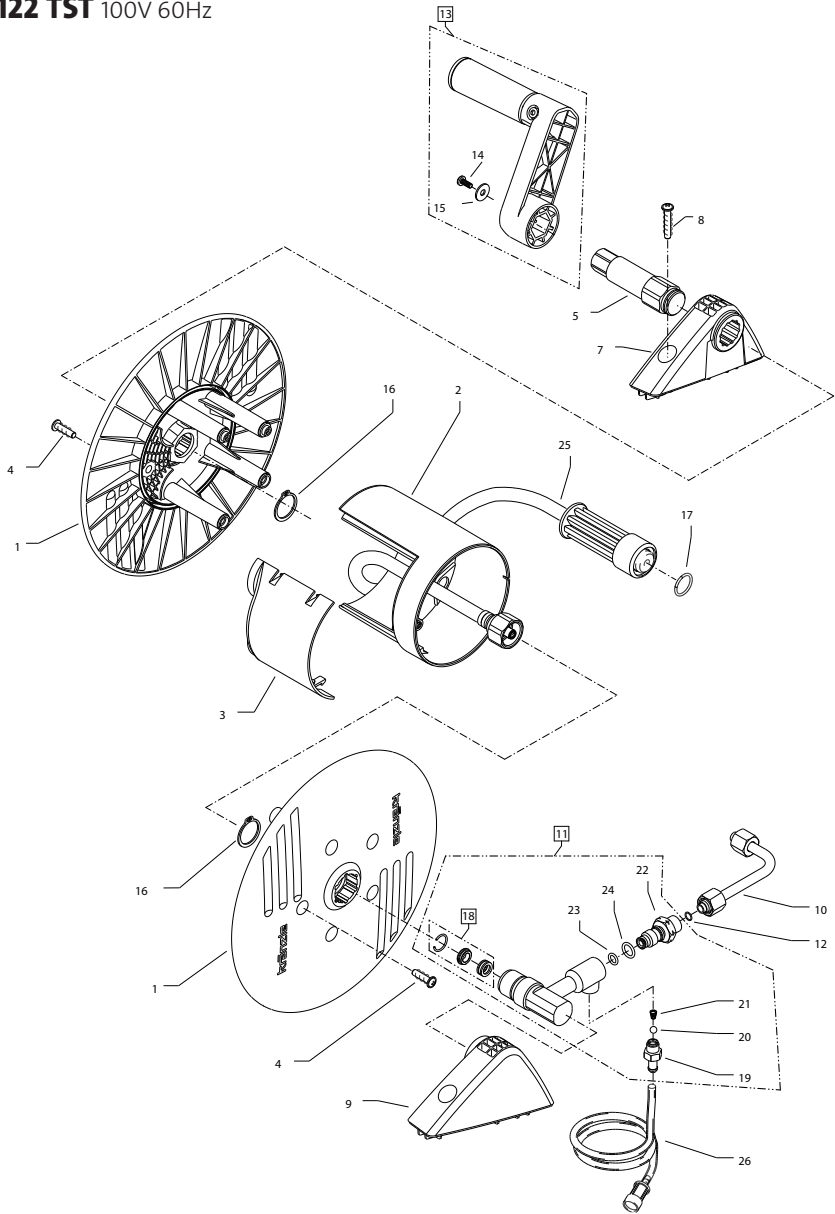
K 1122 TST 100V 60Hz



Position No	Bezeichnung Description	Stck. Qty.	Bestell-Nr. Item no.
1	Ventilgehäuse	1	49.026
2	Ventilstopfen	5	41.011
3	Ventilstopfen mit R1/4" IG	1	41.011 1
4	Ventile (grün)	6	41.612 1
5	Dichtstopfen M 8 x 1	3	13.158
6	Dichtstopfen M 10 x 1	1	43.043
7	O-Ring 12 x 2	12	15.005 1
8	O-Ring 11 x 1,5	1	12.256
9	Edelstahlsitz	1	14.118
10	Sicherungsring	1	13.147
11	Edelstahlkugel 10,0 mm	1	12.122
12	Aluminium - Dichtring	1	13.275 1
13	Verschraubung Ermeto R1/4" x 8	1	41.042
27	Stützring	3	41.618
28	Manschette 14 x 24 x 5/2,5	3	41.613
28.1	Gewebe-Manschette 14 x 24 x 5/2,5	3	41.613 1
29	Backring 14 x 24	6	41.614
30	O-Ring 24 x 2	3	49.024
31	Leckagering	3	49.022
33	Zwischenring mit Abstützung	3	43.055
34	Rückschlagfeder	1	14.120 1
35.1	Ausgangsteil (TST)	1	40.522
42	Innensechskantschr. M 8 x 25 - A2	2	40.053
43	Innensechskantschr. M 8 x 45 - A2	2	41.017
44	Dichtring Kupfer	1	14.149
45	Sauganschluss	1	41.016
46	Wasserfilter	1	41.046 2
52	O-Ring 18 x 2	1	40.016
60	Reparatur-Satz Ventile (grün)		41.648 1
61	Reparatur-Satz Manschetten		49.053
62	Rep.-Satz Rückschlagventil		44.566
63	Wassereingangsteile USA		43.524

Ersatzteilliste Schlauchtrommel Spare parts list hose drum

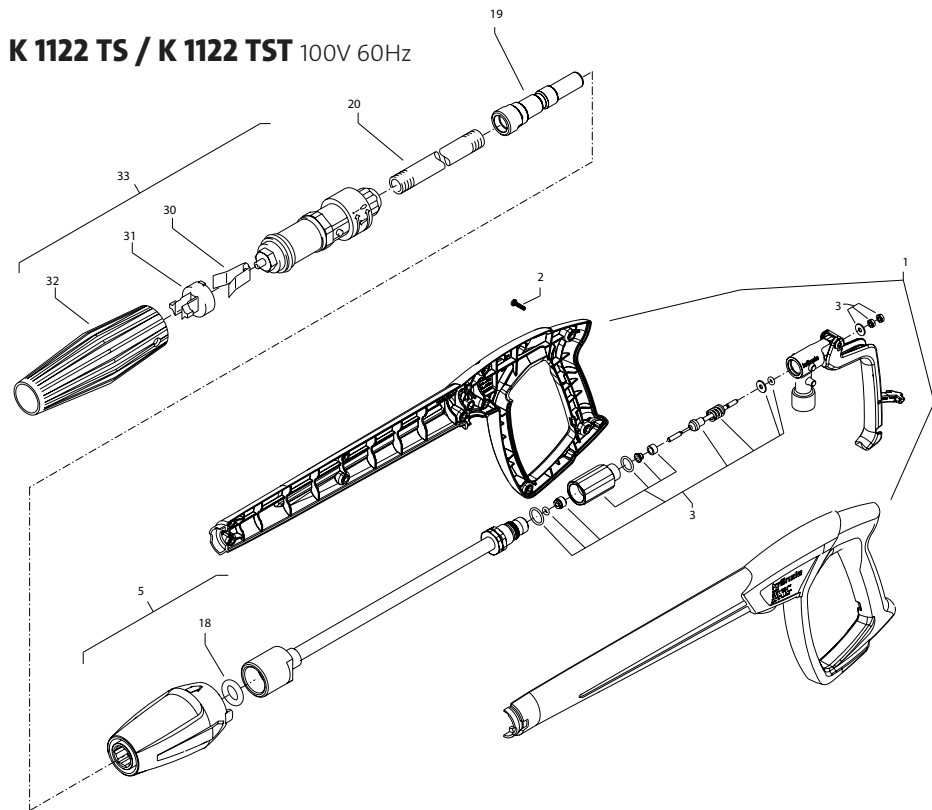
K 1122 TST 100V 60Hz



Position No	Bezeichnung Description	Stck. Qty.	Bestell-Nr. Item no.
1	Seitenschale	2	48.101
2	Trommelteil	1	48.102
3	Knickschutz	1	40.162
4	Kunststoffschraube 5,0 x 20	10	43.018
5	Antriebswelle	1	48.104 1
7	Lagerklotz links	1	43.810
8	Schraube 6,0 x 30	4	43.423
9	Lagerklotz rechts	1	43.811
10	Verbindungsrohr	1	49.014
11	Wasser-Eingangsteil	1	48.103 1
12	O-Ring 6 x 0,8	2	40.177
13	Handkurbel	1	48.108
14	Schraube M 5 x 14	1	40.536
15	Scheibe 5,3	1	50.152
16	Wellensicherungsring 22 mm	2	40.117
17	O-Ring 9,3 x 2,4	1	13.273
18	Dichtsatz	1	13.410 1
19	Saugzapfen Schlauchanschluss	1	13.236
20	Edelstahlkugel 5,5 mm	1	13.238
21	Edelstahlfeder	1	13.239
22	Eingangsinjektror Ø1,5 mm	1	40.169 1
23	O-Ring 10 x 2	1	43.068
24	O-Ring 6,86 x 1,78	1	41.521
25	Hochdruckschlauch 15m NW6	1	48.015
26	Chemikaliensaugschlauch mit Filter	1	15.038
30	Schlauchtrommel kpl., ohne HD-Schlauch mit Injektor Ø 1,5 mm		48.110 0

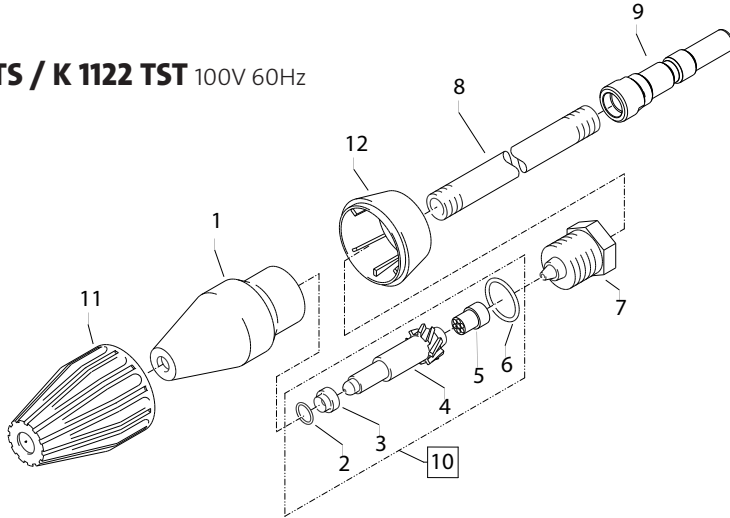
Ersatzteilliste Lanze und Pistole

Spare parts list gun with lance




Position No	Bezeichnung Description	Stck. Qty.	Bestell-Nr. Item no.
1	Pistolenschale re+li	1	12450
2	Schraube 3,5 x 14	10	44525
3	Reparatursatz M2000		12454
18	O-Ring 11,0 x 4,0	1	13460
19	Stechnippel D12	1	134771
20	Rohr 500 lang, bds. M12 x 1	1	415271
30	Klemmstück	1	411552
31	Halterung für Klemmstück	1	411554
32	Kunststoffhülle	1	411551
33	Vario-Jet 03	1	411559
	Steckkupplung D12		13451
	Pistole M2000		12481
	Lanze kpl. mit Vario-Jet 03		12437-03

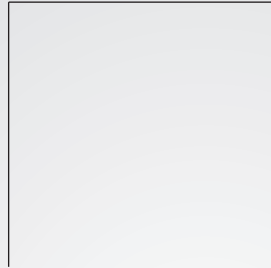
K 1122 TS / K 1122 TST 100V 60Hz



Position No	Bezeichnung Description	Stck. Qty.	Bestell-Nr. Item no.
1	Sprühkörper	1	41.520
2	O-Ring 6,86 x 1,78	1	41.521
3	Düsensitz	1	41.522
4	Düse 03	1	41.523 4
5	Stabilisator	1	41.524
6	O-Ring 16 x 2	1	13.150
7	Sprühstopfen	1	41.526
8	Rohr 500 mm 2x M 12 x 1	1	41.527 1
9	Stecknippel D12	1	13.477
11	Kappe vorn für Schmutzkiller	1	41.528 1
12	Kappe hinten für Schmutzkiller 03	1	41.542 1
	Rep.-Satz Schmutzkiller 03		41.096 1
	bestehend aus je 1x 2; 3; 4; 5		
	Schmutzkiller 03 kpl. mit Lanze		12.438-03

A large, empty rectangular box with a thin black border, occupying most of the page. It is intended for the user to write their notes.





Josef Kränzle GmbH & Co. KG

Rudolf-Diesel-Straße 20
89257 Illertissen (Germany)

vertrieb@kraenzle.com

© Kranzle 13.09.2022
Technische Änderungen und Irrtümer vorbehalten. / Subject to technical modifications and errors.

■ **Made**
■ **in**
■ **Germany**