

DE Original-Ersatzteilliste

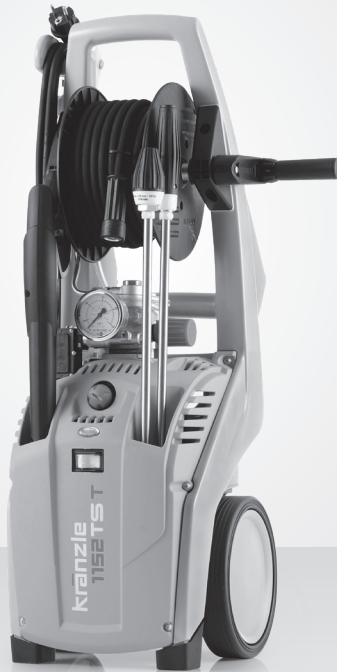
- CAN -

EN Spare parts list

K 1122 TST

110-127 V~ / 60 Hz

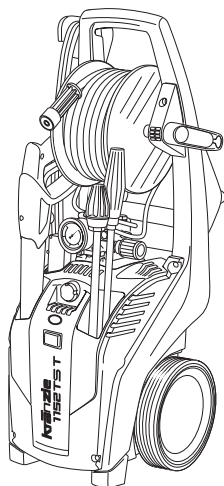
220 V~ / 60 Hz



Die Ersatzteilliste ist Bestandteil der Betriebsanleitung. Bewahren Sie beide Hefte für einen späteren Gebrauch oder Nachbesitzer auf.

Please be aware that the spare part list is part of the user manual. Keep both leaflets for later use or any subsequent owners.

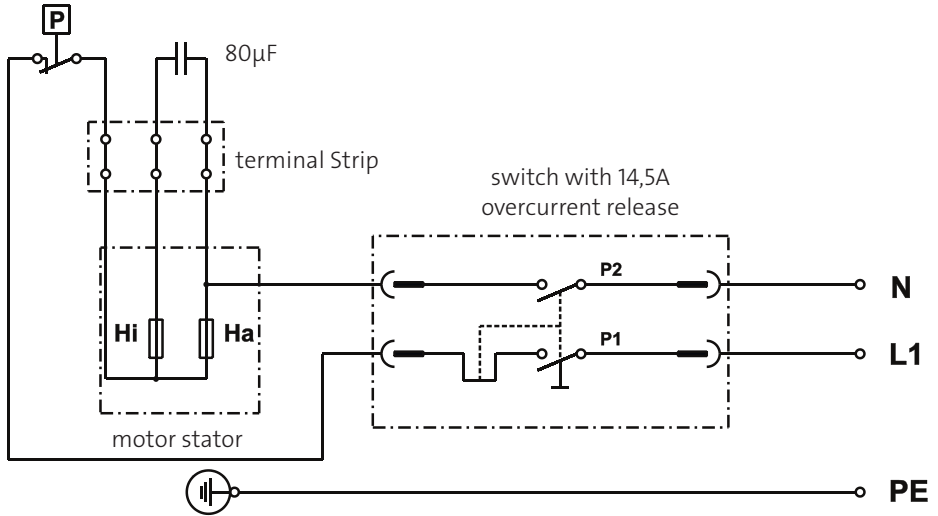




| Technical data | K 1122 TST (110-127V 60Hz) | K 1122 TST (220V 60Hz) |
|-----------------------------------|----------------------------|--------------------------|
| Operating press. fully adjustable | 30-80 bar / 3 - 8 MPa | 30-100 bar / 3 - 10 MPa |
| Nozzle size | 042 | 042 |
| Permissible overpressure | 100 bar / 10 MPa | 120 bar / 12 MPa |
| Water output | at 1.700 r.p.m 7,8 l/min | at 1.700 r.p.m 8,5 l/min |
| max. Water inlet pressure | 10 bar / 1.0 MPa | 10 bar / 1.0 MPa |
| Water inlet temperature | max. 60 °C | max. 60 °C |
| Hose drum | yes | yes |
| Steel braided high-pressure hose | 15 m NW6 | 15 m NW6 |
| Detergent suction | yes | yes |
| Total stop system (TS) | yes | yes |
| Connected load | 115V, 12 A, 60 Hz | 220-230V, 7,5 A, 60 Hz |
| Power input | P 1 - 1,35 kW | P 1 - 1,7 kW |
| Power output | P 2 - 1,1 kW | P 2 - 1,4 kW |
| Weight | 30 kg | 30 kg |
| Dim. incl. pulling handle in mm | 360 x 365 x 870 | 360 x 365 x 870 |
| Item no. | 670653 | 670654 |

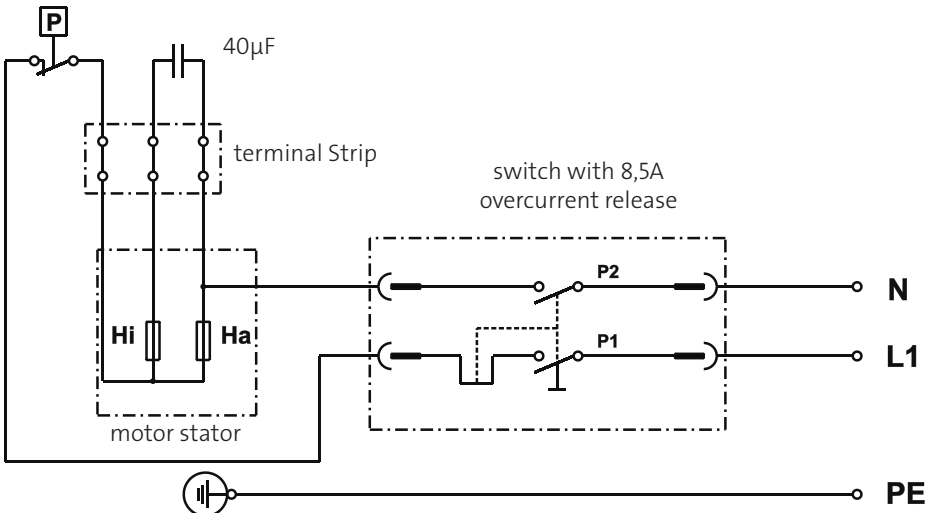
Schaltplan K 1122 TST

110-127 V 1~/60 Hz



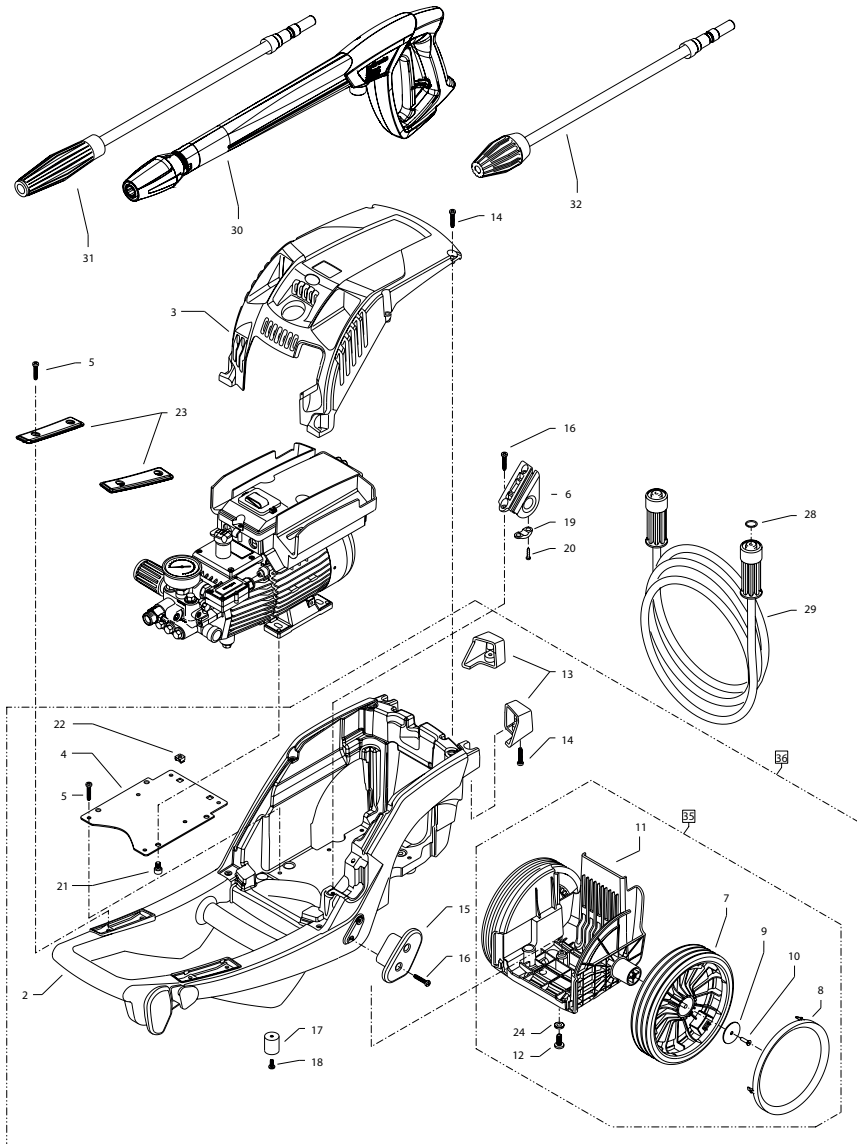
Schaltplan K 1122 TST

220 V 1~/60 Hz



Ersatzteilliste Komplettaggregat

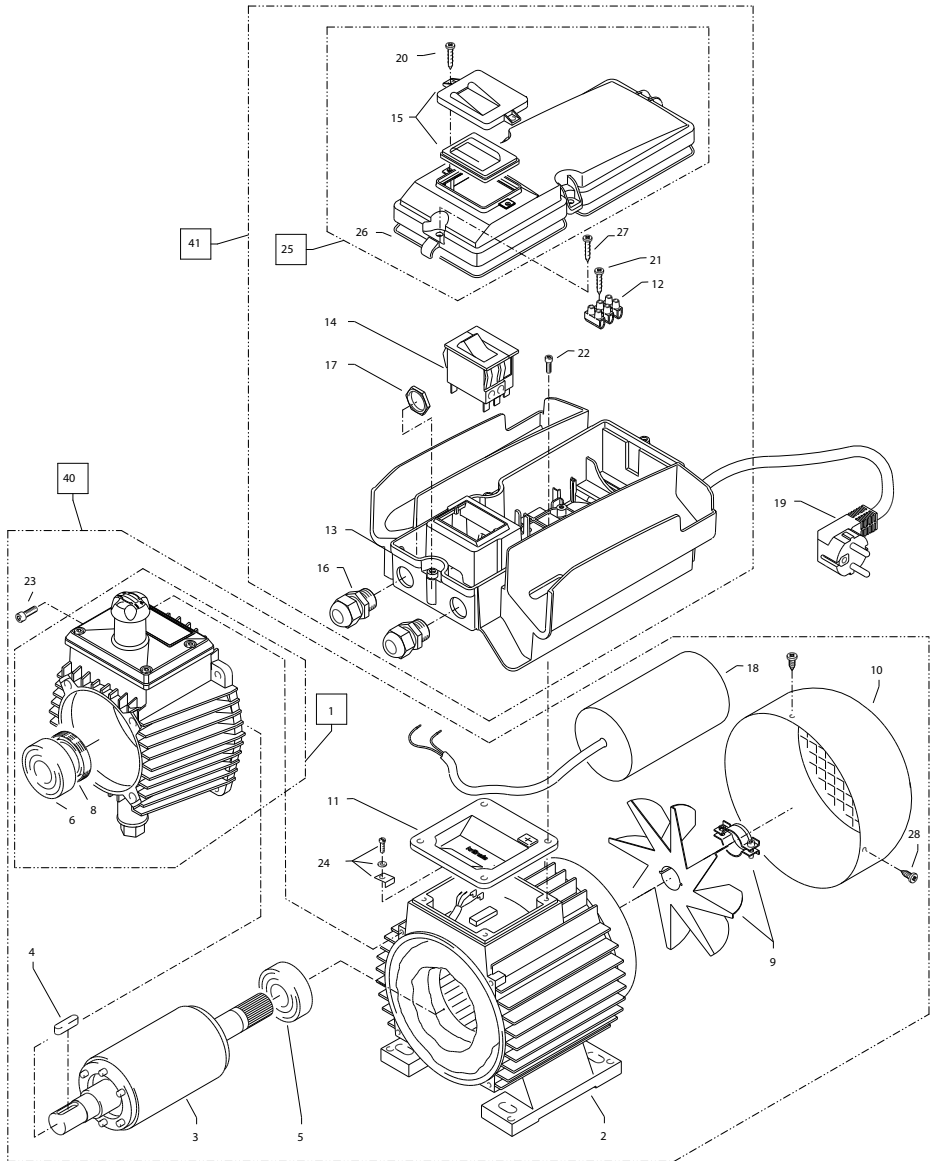
Spare parts list complete assembly



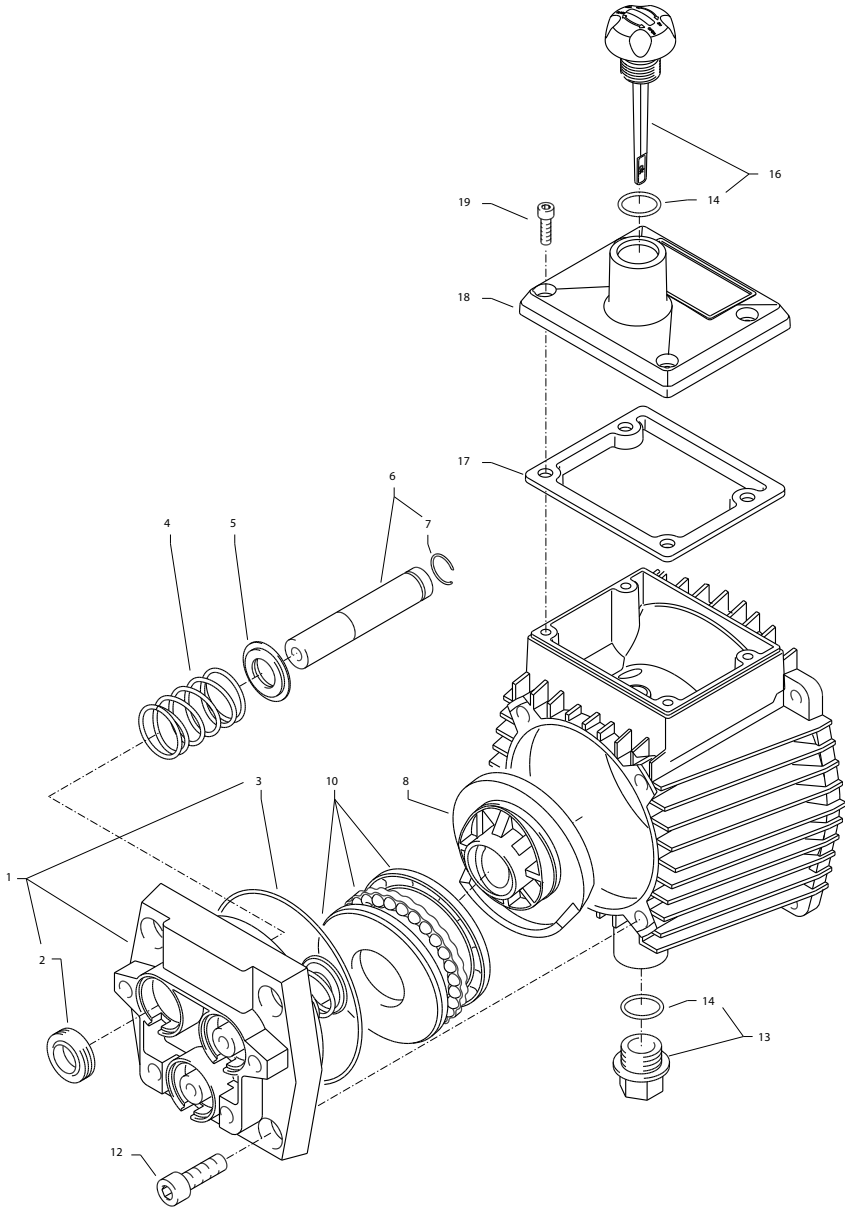
| Position No | Bezeichnung Description | Stck. Qty. | Bestell-Nr. Item no. |
|--------------------|---|-------------------|-----------------------------|
| 2 | Fahrgestell | 1 | 49.000 |
| 3 | Frontplatte „ K 1152 TS“ | 1 | 49.007 3 |
| 4 | Versteifungsplatte | 1 | 49.008 |
| 5 | Kunststoffschraube 6,0 x 30 | 6 | 43.423 |
| 6 | Kabeltrompete | 1 | 49.003 |
| 7 | Rad | 2 | 44.538 |
| 8 | Radkappe | 2 | 46.011 |
| 9 | Scheibe 40 x 6 x 1,5 (Stahl) | 2 | 45.216 7 |
| 10 | Kunststoffsensschraube 5,0 x 20 | 2 | 45.421 1 |
| 11 | Achshalter | 1 | 49.001 |
| 12 | Schraube M 6 x 35 | 2 | 49.015 |
| 13 | Standfuss links+rechts | 1 | 48.005 |
| 14 | Schraube 5,0 x 30 | 8 | 43.418 |
| 15 | Kabelaufwicklung K1152 | 1 | 49.002 |
| 16 | Schraube 5,0 x 20 | 2 | 43.018 |
| 17 | Gummi-Anschlag-Dämpfer 25 x 30 | 2 | 49.010 |
| 18 | Schraube 5,0 x 14 | 2 | 43.426 |
| 19 | Kabelklemme | 1 | 43.431 |
| 20 | Schraube 3.5 x 16 | 2 | 44.161 |
| 21 | Schraube M 8 x 12 | 4 | 40.122 |
| 22 | Käfigmutter M6 | 2 | 48.011 |
| 23 | Abdeckung links+rechts für Schlauchtrommelbefestigung | 1 | 48.006 |
| 24 | Unterlegscheibe 6,4 DIN 125 | 2 | 50.189 |
| 28 | O-Ring 9,3 x 2,4 | 2 | 13.273 |
| 29 | HD-Schlauch NW 6 10 m (K1152 TS) | 1 | 43.416 |
| 30 | Pistole M2000 | 1 | 12.481 |
| 31 | Vario-Jet 042 kpl. mit Lanze | 1 | 12.437-042 |
| 32 | Schmutzkiller 042 | 1 | 12.438-042 |
| 35 | Achse kpl. mit Räder | 1 | 49.050 |
| 36 | Fahrgestell kpl. | 1 | 49.051 |

Ersatzteilliste Motor

Spare parts list motor



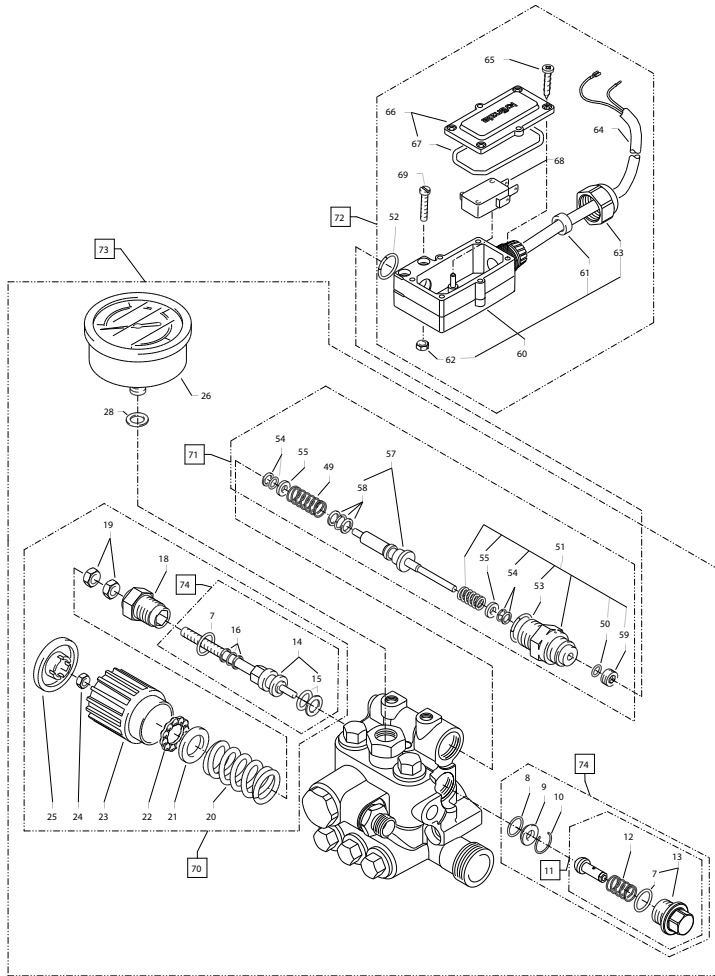
| Position No | Bezeichnung Description | Stck. Qty. | Bestell-Nr. Item no. |
|-------------|---|------------|----------------------|
| 1 | Ölgehäuse mit Dichtung, Deckel Öldichtung, Schulterlager | 1 | 44.501 3 |
| 2.1 | Motorgehäuse mit Stator (110-127V 60Hz) | 1 | 28.431 0 |
| 2.1 | Motorgehäuse mit Stator (220V 60Hz) | 1 | 23.001 1 |
| 3 | Motorwelle mit Rotor (110-127V 60Hz) | 1 | 43.104 |
| 4 | Passfeder 6 x 6 x 20 | 1 | 41.483 1 |
| 5 | Motor-Lager B-Seite Z-Lager | 1 | 43.025 |
| 6 | Motor-Lager A-Seite Schulterl. | 1 | 43.026 |
| 8 | Öldichtung 25 x 35 x 7 | 1 | 41.024 |
| 9 | Lüfterrad incl. Schelle | 1 | 41.496 |
| 10 | Lüfterhaube | 1 | 41.497 |
| 11 | Flachdichtung | 1 | 44.513 |
| 12 | Lüsterklemme 3-pol. | 1 | 43.326 |
| 13 | Schaltkasten (schwer entfl.) | 1 | 49.004 1 |
| 14.1 | Schalter mit 14,5 A-Überstromauslöser (110-127V 60Hz) | 1 | 43.458 |
| 14.2 | Schalter mit 8,5 A-Überstromauslöser (220V 60Hz) | 1 | 43.329 |
| 15 | Klemmrahmen mit Schalterabdichtung | 1 | 43.453 |
| 16 | Kabelverschraubung PG 13,5 | 2 | 40.536 |
| 17 | Gegenmutter PG 13,5 | 2 | 44.253 |
| 18 | Kondensator 80 µF (110-127V 60Hz) | 2 | 43.505 |
| 18 | Kondensator 40 µF (220V 60Hz) | 2 | 43.035 |
| 19.1 | Netzkabel für 115V (110-127V 60Hz) | 1 | 43.512 |
| 19.2 | Netzkabel Schuko (220V 60Hz) | 1 | 41.092 |
| 20 | Blechschrabe 3,5 x 9,5 | 2 | 41.088 |
| 21 | Blechschrabe 2,9 x 16 | 1 | 43.036 |
| 22 | Innensechskantschr. M 5 x 12 | 4 | 40.134 |
| 23 | Innensechskantschr. M 5 x 30 | 4 | 42.130 |
| 24 | Erdungsschraube kpl. | 1 | 43.038 |
| 25 | Deckel für Schaltkasten (schwer entfl.) | 1 | 49.005 1 |
| 26 | Dichtung für Deckel | 1 | 49.012 |
| 27 | Kunststoffschrabe 5,0 x 20 | 4 | 43.018 |
| 28 | Blechschrabe 3,9 x 13 | 3 | 41.078 |
| 40.1 | Motor 110-127V 60Hz | 1 | 44.530 1 |
| 40.2 | Motor 220V 60Hz | 1 | 24.042 |



| Position No | Bezeichnung Description | Stck. Qty. | Bestell-Nr. Item no. |
|-------------|-------------------------------------|------------|----------------------|
| 1 | Gehäuseplatte | 1 | 43.003 |
| 2 | Öldichtung 14 x 24 x 7 | 3 | 41.631 |
| 3 | O-Ring 83 x 2 | 1 | 43.039 |
| 4 | Plungerfeder | 3 | 43.040 |
| 5 | Federdruckscheibe 14 mm | 3 | 43.041 |
| 6 | Plunger 14 mm AZ-L | 3 | 49.021 |
| 7 | Sprengring 14 mm | 3 | 41.635 |
| 8.1 | Taumelscheibe 11,5° (110-127V 60Hz) | 1 | 41.028-11,5 |
| 8.2 | Taumelscheibe 10,75° (220V 60Hz) | 1 | 41.028-10,75 |
| 10 | Axial-Rillenkugellager 3-teilig | 1 | 43.486 |
| 12 | Innensechskantschraube M 8 x 25 | 4 | 40.053 |
| 13 | Ölablassstopfen M18x1,5 mit Magnet | 1 | 48.020 |
| 14 | O-Ring 14 x 2 | 1 | 43.445 |
| 16 | Ölmesstab | 1 | 49.009 |
| 17 | Dichtung Öldeckel | 1 | 44.501 1 |
| 18 | Deckel Ölgehäuse | 1 | 44.501 2 |
| 19 | Innensechskantschraube M 5 x 12 | 4 | 41.019 4 |

Ersatzteilliste Unloaderv./ Druckschalter

Spare parts list unloader v./ pressure s.

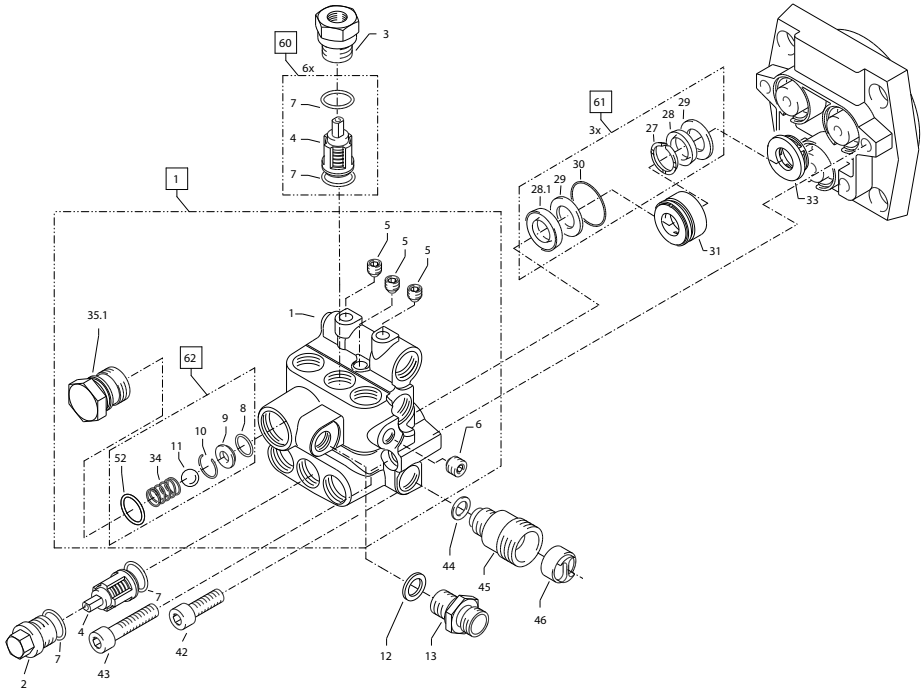


| Position No | Bezeichnung Description | Stck. Qty. | Bestell-Nr. Item no. |
|-------------|--|---------------|-------------------------|
| 70 | Steuerkolben kpl. m. Handrad | | 44.532 1 |
| 71 | Rep.-Satz Druckschaltermechanik | | 15.009 3 |
| 72 | Druckschalter kpl. ohne Mechanik | | 49.054 |
| 73.1 | Ventilgehäuse kpl. für K1122 TST (grüne Ventile) | | 49.059 0 |
| 73.2 | Ventilgehäuse kpl. für K1122 TS (grüne Ventile) | | 49.059 1 |
| 74 | Rep.-Satz Unloaderventil | | 49.055 |

| Position No | Bezeichnung Description | Stck. Qty. | Bestell-Nr. Item no. |
|-------------|---|------------|----------------------|
| 7 | O-Ring 12 x 2 | 2 | 15.005 1 |
| 8 | O-Ring 11 x 1,5 | 1 | 12.256 |
| 9 | Edelstahlsitz | 1 | 14.118 |
| 10 | Sicherungsring | 1 | 13.147 |
| 11 | Anlaufentlastungsventil | 1 | 49.041 1 |
| 12 | Edelstahlfeder | 1 | 49.042 |
| 13 | Verschlusschraube | 1 | 49.043 |
| 14 | Steuerkolben 6 mm für AZ mit Dichtungen | 1 | 44.532 |
| 15 | Parbaks für Kolben 14 mm | 1 | 14.123 1 |
| 16 | Parbaks für Spindel 6 mm | 1 | 14.123 2 |
| 18 | Kolbenführung 6 mm | 1 | 14.130 1 |
| 19 | Mutter M 6 | 2 | 14.127 1 |
| 20 | Feder schwarz für AZ-Pumpe | 1 | 43.046 |
| 21 | Federdruckscheibe | 1 | 43.047 |
| 22 | Kugellager | 1 | 43.048 |
| 23 | Handrad M 6 für AZ-Pumpe | 1 | 43.049 |
| 24 | Mutter M 6 mit SW 8 | 1 | 43.010 |
| 25 | Kappe für Handrad AZ-Pumpe | 1 | 43.050 |
| 26 | Manometer | 1 | 15.039 |
| 28 | Aluminium- Dichtring | 3 | 13.275 1 |
| 49 | Druckfeder 1 x 8,6 x 30 | 1 | 40.520 |
| 50 | O-Ring 3,3 x 2,4 | 1 | 12.136 |
| 51 | Führungsteil Steuerstöbel | 1 | 49.058 0 |
| 52 | O-Ring 13 x 2,6 | 1 | 15.017 |
| 53 | O-Ring 14 x 2 | 1 | 43.445 |
| 54 | Parbaks 4 mm | 2 | 12.136 2 |
| 55 | Stützscheibe | 2 | 15.015 1 |
| 57 | Steuerstöbel lang | 1 | 15.010 2 |
| 58 | Parbaks 10 mm | 1 | 15.013 |
| 59 | Stopfen M10x1 (durchgebohrt) | 1 | 13.385 1 |
| 60 | Gehäuse Elektroschalter | 1 | 15.204 |
| 61 | Gummimanschette | 1 | 15.202 |
| 62 | Sechskant-Mutter M 4 | 2 | 12.138 |
| 63 | Überwurfmutter PG 11 | 1 | 15.203 |
| 64 | Kabel 2 x 1,5 mm ² | 1 | 49.023 |
| 65 | Blechschaube 2,9 x 19 | 6 | 15.024 |
| 66 | Deckel Elektroschalter | 1 | 15.201 |
| 67 | O-Ring 44 x 2,5 | 1 | 15.023 |
| 68 | Mikroschalter | 1 | 15.018 |
| 69 | Zylinderschraube M 4 x 22 | 2 | 15.025 |

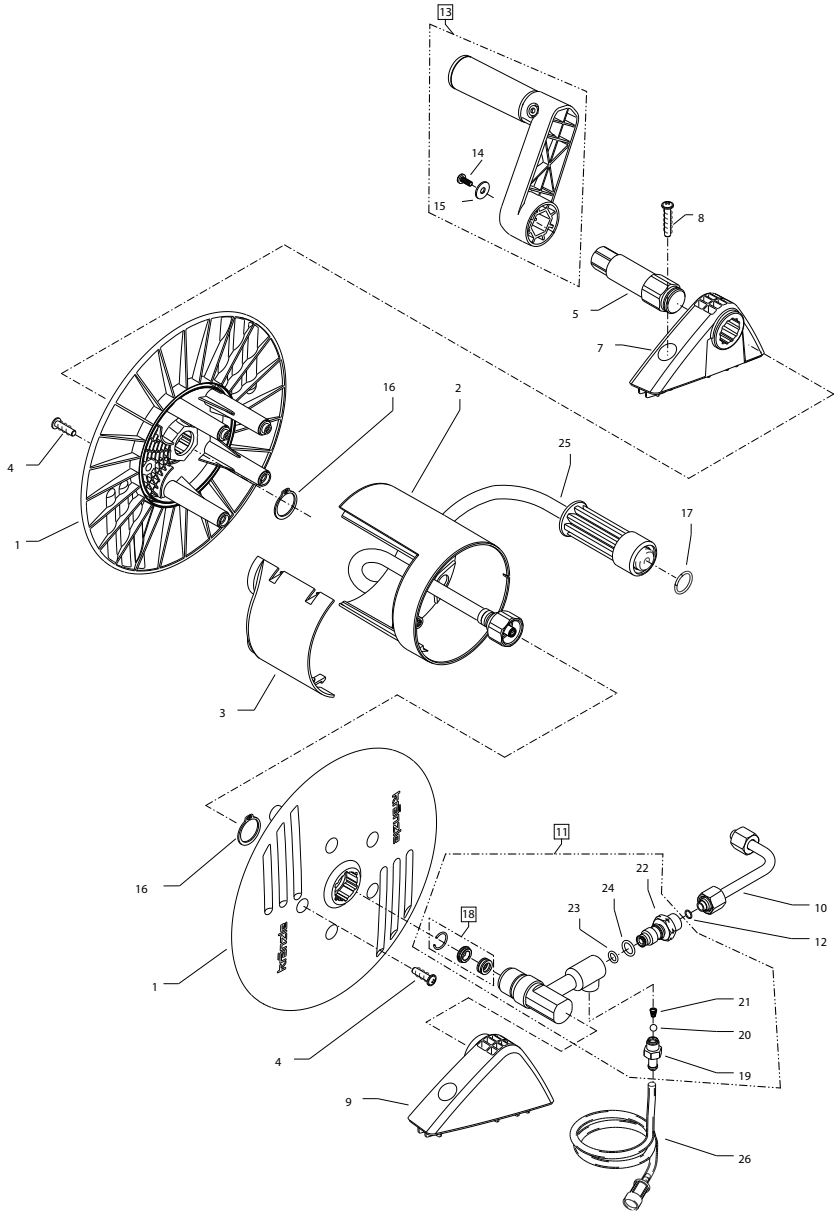
Ersatzteilliste Ventilgehäuse

Spare parts list valve housing



| Position No | Bezeichnung Description | Stck. Qty. | Bestell-Nr. Item no. |
|-------------|--------------------------------------|------------|----------------------|
| 1 | Ventilgehäuse | 1 | 49.026 |
| 2 | Ventilstopfen | 5 | 41.011 |
| 3 | Ventilstopfen mit R1/4" IG | 1 | 41.011 1 |
| 4 | Ventile (grün) | 6 | 41.612 1 |
| 5 | Dichtstopfen M 8 x 1 | 3 | 13.158 |
| 6 | Dichtstopfen M 10 x 1 | 1 | 43.043 |
| 7 | O-Ring 12 x 2 | 12 | 15.005 1 |
| 8 | O-Ring 11 x 1,5 | 1 | 12.256 |
| 9 | Edelstahlsitz | 1 | 14.118 |
| 10 | Sicherungsring | 1 | 13.147 |
| 11 | Edelstahlkugel 10,0 mm | 1 | 12.122 |
| 12 | Aluminium - Dichtring | 1 | 13.275 1 |
| 13 | Verschraubung Ermeto R1/4" x 8 | 1 | 41.042 |
| 27 | Stützring | 3 | 41.618 |
| 28 | Manschette 14 x 24 x 5/2,5 | 3 | 41.613 |
| 28.1 | Gewebe-Manschette 14 x 24 x 5/2,5 | 3 | 41.613 1 |
| 29 | Backring 14 x 24 | 6 | 41.614 |
| 30 | O-Ring 24 x 2 | 3 | 49.024 |
| 31 | Leckagering | 3 | 49.022 |
| 33 | Zwischenring mit Abstützung | 3 | 43.055 |
| 34 | Rückschlagfeder | 1 | 14.120 1 |
| 35.1 | Ausgangsteil (TST) | 1 | 40.522 |
| 42 | Innensechskantschr. M 8 x 25 - A2 | 2 | 40.053 |
| 43 | Innensechskantschr. M 8 x 45 - A2 | 2 | 41.017 |
| 44 | Dichtring Kupfer | 1 | 14.149 |
| 45 | Sauganschluss | 1 | 41.016 |
| 46 | Wasserfilter | 1 | 41.046 2 |
| 52 | O-Ring 18 x 2 | 1 | 40.016 |
| 60 | Reparatur-Satz Ventile (grün) | | 41.648 1 |
| 61 | Reparatur-Satz Manschetten | | 49.053 |
| 62 | Rep.-Satz Rückschlagventil | | 44.566 |
| 63 | Wassereingangsteile USA | | 43.524 |

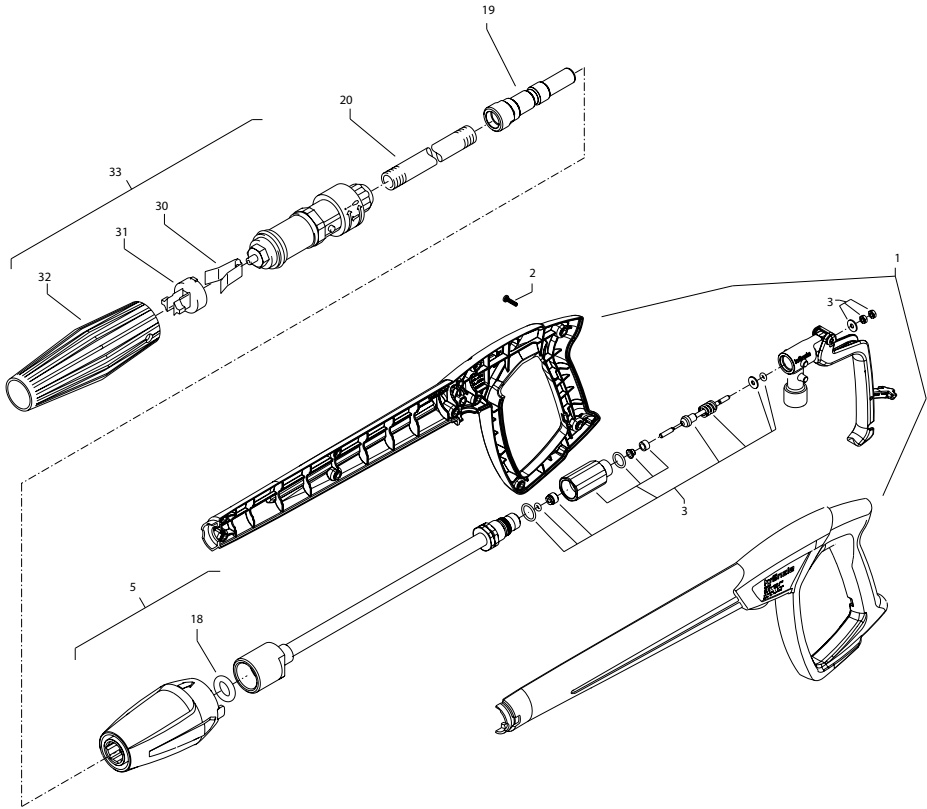
Ersatzteilliste Schlauchtrommel Spare parts list hose drum



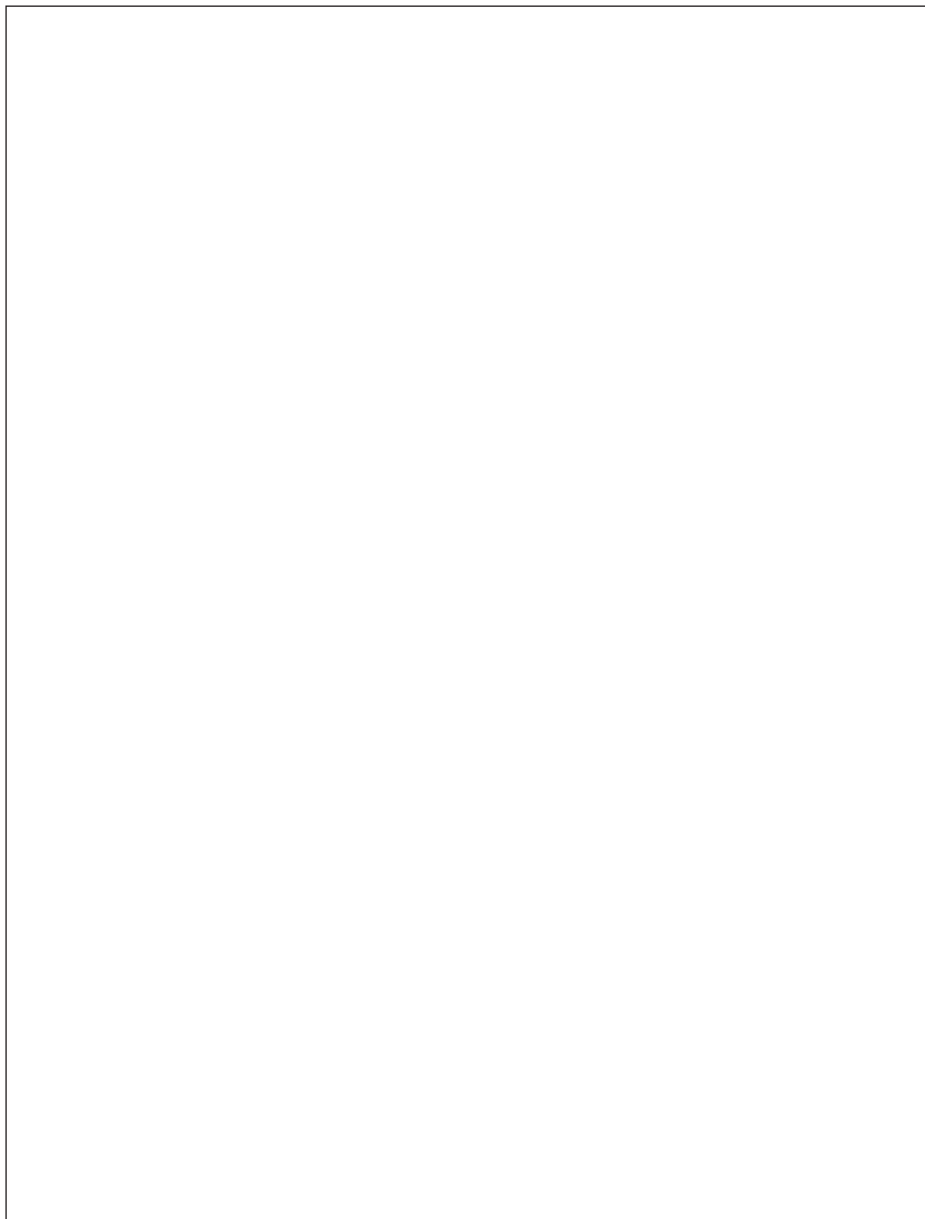
| Position No | Bezeichnung Description | Stck. Qty. | Bestell-Nr. Item no. |
|-------------|--|------------|----------------------|
| 1 | Seitenschale | 2 | 48.101 |
| 2 | Trommelteil | 1 | 48.102 |
| 3 | Knickschutz | 1 | 40.162 |
| 4 | Kunststoffschraube 5,0 x 20 | 10 | 43.018 |
| 5 | Antriebswelle | 1 | 48.104 1 |
| 7 | Lagerklotz links | 1 | 43.810 |
| 8 | Schraube 6,0 x 30 | 4 | 43.423 |
| 9 | Lagerklotz rechts | 1 | 43.811 |
| 10 | Verbindungsrohr | 1 | 49.014 |
| 11 | Wasser-Eingangsteil | 1 | 48.103 1 |
| 12 | O-Ring 6 x 0,8 | 2 | 40.177 |
| 13 | Handkurbel | 1 | 48.108 |
| 14 | Schraube M 5 x 14 | 1 | 40.536 |
| 15 | Scheibe 5,3 | 1 | 50.152 |
| 16 | Wellensicherungsring 22 mm | 2 | 40.117 |
| 17 | O-Ring 9,3 x 2,4 | 1 | 13.273 |
| 18 | Dichtsatz | 1 | 13.410 1 |
| 19 | Saugzapfen Schlauchanschluss | 1 | 13.236 |
| 20 | Edelstahlkugel 5,5 mm | 1 | 13.238 |
| 21 | Edelstahlfeder | 1 | 13.239 |
| 22 | Eingangsinjektror Ø1,5 mm | 1 | 40.169 1 |
| 23 | O-Ring 10 x 2 | 1 | 43.068 |
| 24 | O-Ring 6,86 x 1,78 | 1 | 41.521 |
| 25 | Hochdruckschlauch 15m NW6 | 1 | 48.015 |
| 26 | Chemikaliensaugschlauch mit Filter | 1 | 15.038 |
| | | | |
| 30 | Schlauchtrommel kpl., ohne HD-Schlauch mit Injektor Ø 1,5 mm | | 48.110 0 |

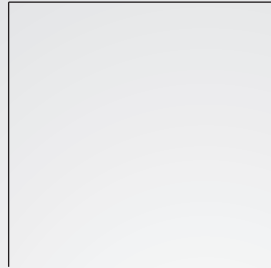
Ersatzteilliste Lanze und Pistole

Spare parts list gun with lance



| Position No | Bezeichnung Description | Stck. Qty. | Bestell-Nr. Item no. |
|-------------|-------------------------------------|---------------|-------------------------|
| 1 | Pistolenschale re+li | 1 | 12450 |
| 2 | Schraube 3,5 x 14 | 10 | 44525 |
| 3 | Reparatursatz M2000 | | 12454 |
| 5 | Steckkupplung D12 | | 13450 |
| 18 | O-Ring 11,0 x 4,0 | 1 | 13460 |
| 19 | Stechnippel D12 | 1 | 134771 |
| 20 | Rohr 500 lang, bds. M12 x 1 | 1 | 415271 |
| 30 | Klemmstück | 1 | 411552 |
| 31 | Halterung für Klemmstück | 1 | 411554 |
| 32 | Kunststoffhülle | 1 | 411551 |
| 33 | Vario-Jet 042 | 1 | 411556 |
| | Pistole M2000 | | 12481 |
| | Lanze kpl. mit Vario-Jet 042 | | 12437-042 |





Josef Kränzle GmbH & Co. KG

Rudolf-Diesel-Straße 20
89257 Illertissen (Germany)

vertrieb@kraenzle.com

© Kranzle 17.07.2019
Technische Änderungen und Irrtümer vorbehalten. / Subject to technical modifications and errors.

■ Made
■ in
■ Germany