

DE Original-Ersatzteilliste

- Korea -

EN Spare parts list

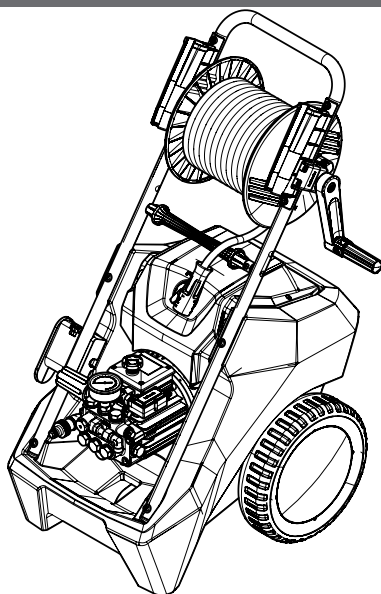
Primus 1000 TST



Die Ersatzteilliste ist Bestandteil der Betriebsanleitung. Bewahren Sie beide Hefte für einen späteren Gebrauch oder Nachbesitzer auf.

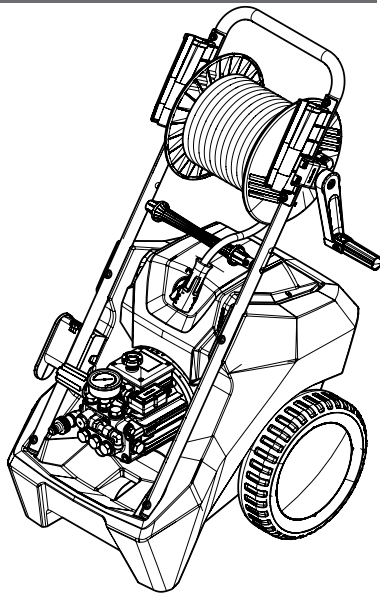
Please be aware that the spare part list is part of the user manual. Keep both leaflets for later use or any subsequent owners.





Technische Daten	Primus 1000 TST
Arbeitsdruck, stufenlos regelbar	30-220 bar / 3 - 22 MPa
Düsengröße	045
Max. zulässiger Überdruck	250 bar / 25 MPa
Wasserleistung	bei 1.700 U/min 16,6 l/min
max. Wasserzulaufdruck	10 bar / 1,0 MPa
Warmwasserzulauf	max. 60 °C
Schlauchtrommel	ja
Stahlgewebe-Hochdruckschlauch	15 m
Totalstop-System (TS)	ja
Elektrischer Anschlußwert	3~380 V, 11,4 A, 60 Hz
Leistungsaufnahme	P 1 - 7,5 kW
Leistungsabgabe	P 2 - 5,5 kW
Gewicht	73 kg
Maße mit Fahrgriff in mm	640 x 515 x 985
Schallpegel nach DIN 45 635	94 dB (A)
Schallpegel mit Schmutzkiller	96 dB (A)
Schall-Leistung L_{WA}	96 dB (A)
Rückstoß an Lanze	ca. 25 N
Vibration an Lanze	2,2 m/s ²
Art.-Nr.	673420

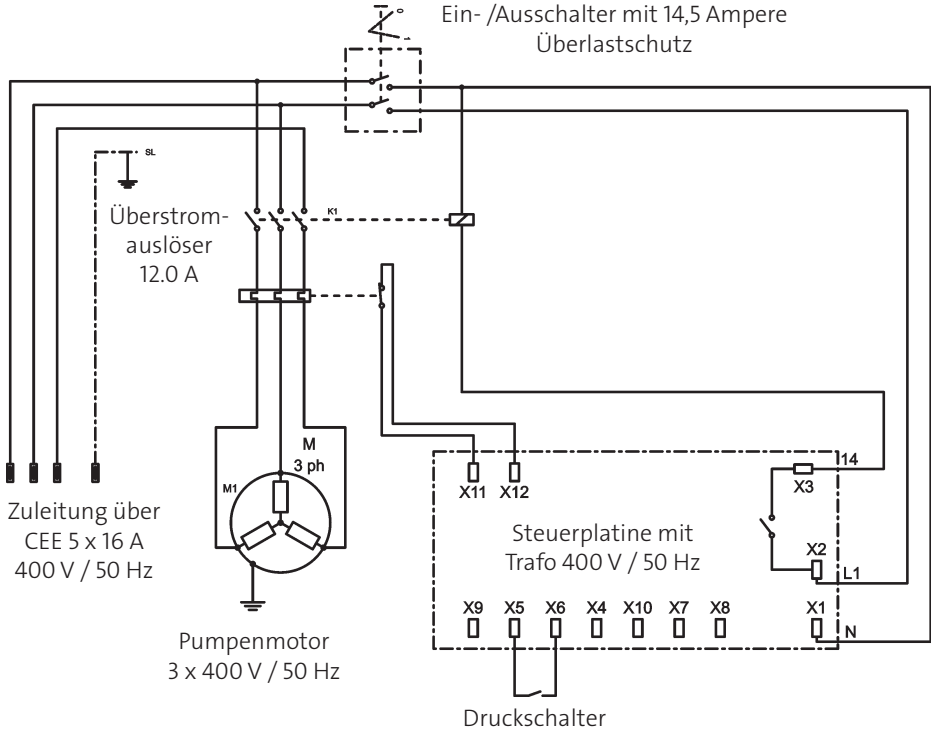
Zulässige Abweichung der Zahlenwerte $\pm 5\%$ nach VDMA Einheitsblatt 24411




Technical data	Primus 1000 TST
Operating press. fully adjustable	30-220 bar / 3 - 22 MPa
Nozzle size	045
Permissible overpressure	250 bar / 25 MPa
Water output	bei 1.700 U/min 16,6 l/min
max. Water inlet pressure	10 bar / 1,0 MPa
Water inlet temperature	max. 60 °C
Hose drum	yes
Steel braided high-pressure hose	15 m
Total stop system (TS)	yes
Connected load	3~380 V, 11,4 A, 60 Hz
Power input	P 1 - 7,5 kW
Power output	P 2 - 5,5 kW
Weight	73 kg
Dim. incl. pulling handle in mm	640 x 515 x 985
Acoustic level acc. to DIN 45 635	94 dB (A)
Acoustic level with Dirtkiller	96 dB (A)
Acoustic power L_{WA}	96 dB (A)
Recoil at lance	ca. 25 N
Vibration at lance	2,2 m/s ²
Item no.	673420

Permissible tolerance for figures $\pm 5\%$ acc. to VDMA uniform sheet 24411

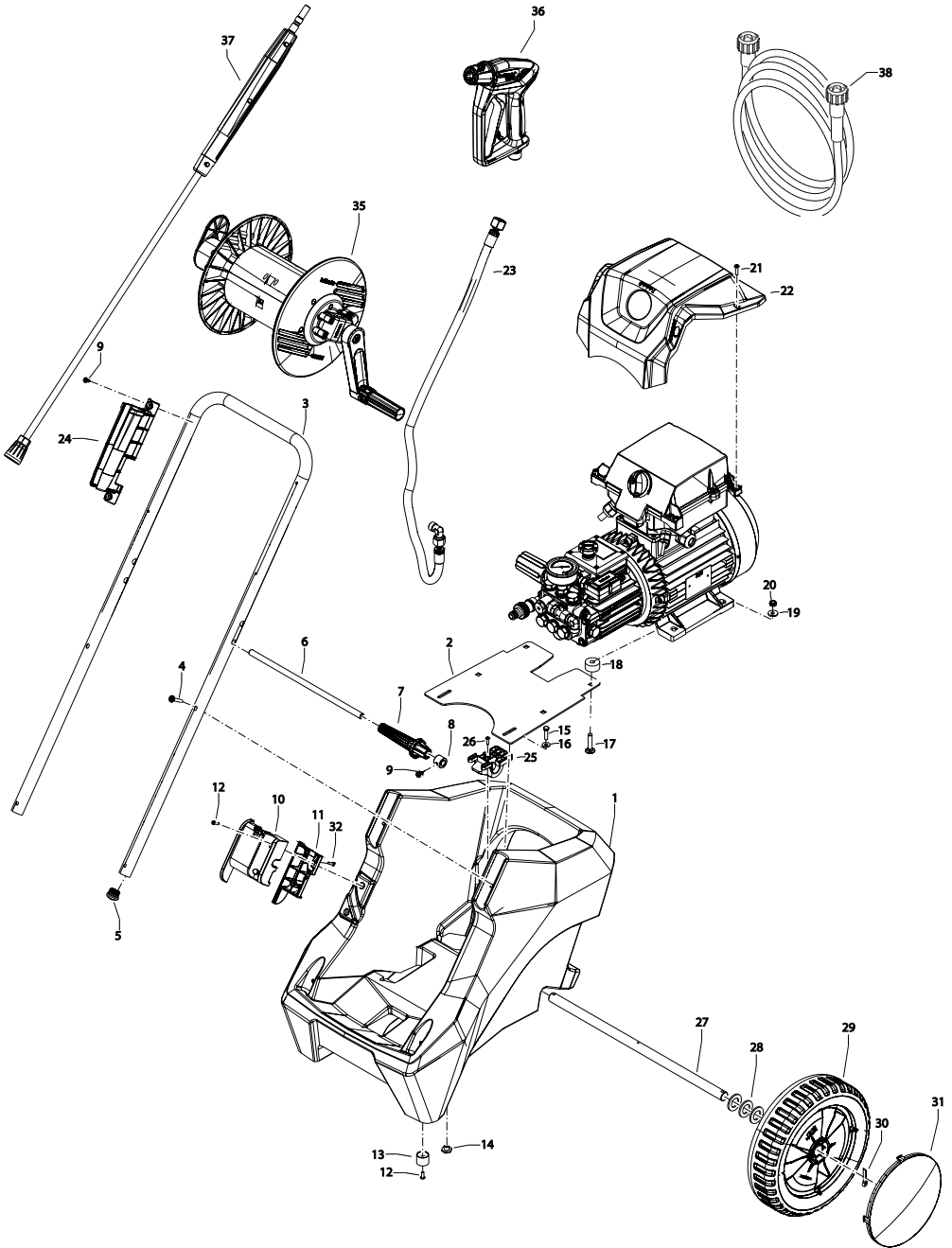
Schaltplan 400 V, 50 Hz





Ersatzteilliste Komplettaggregat

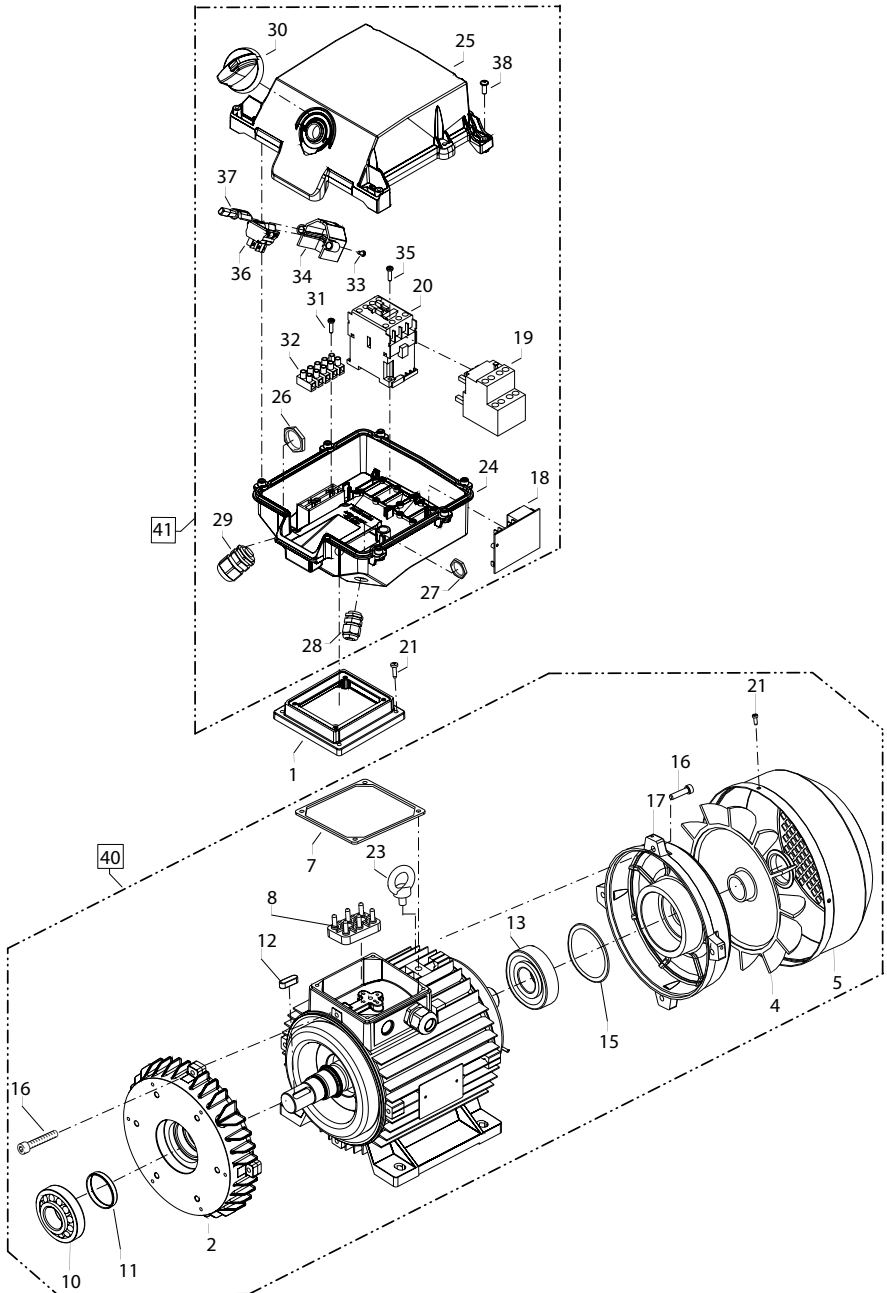
Spare parts list complete assembly



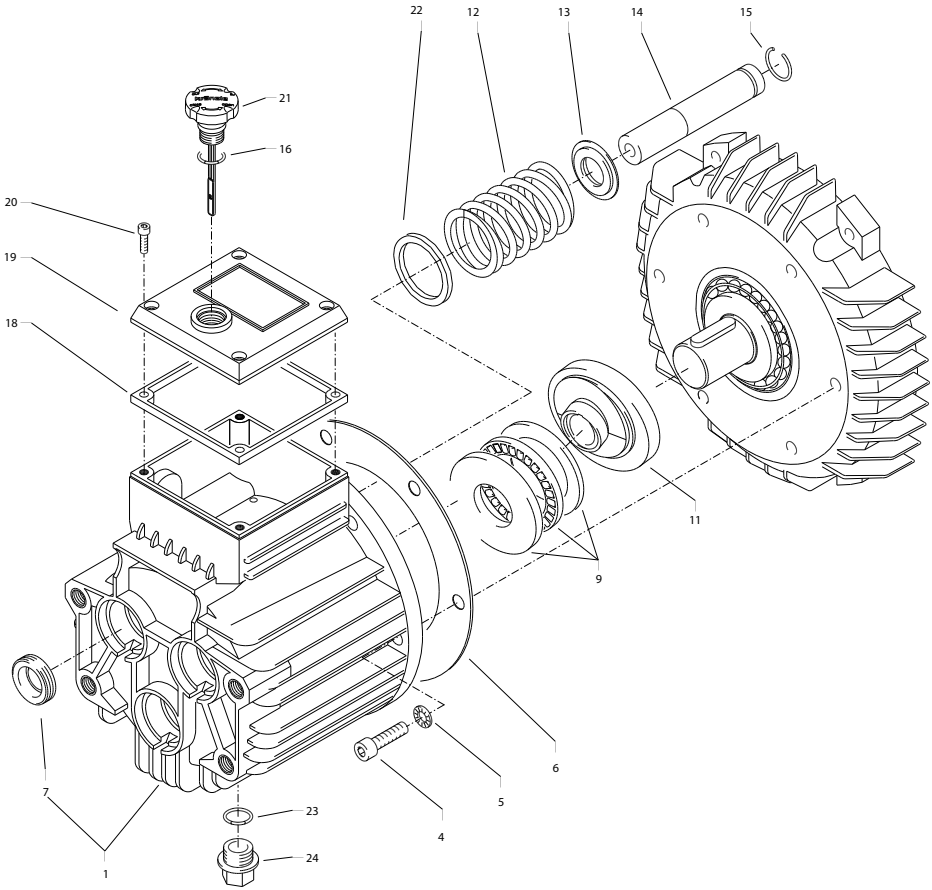
Position No	Bezeichnung Description	Stck. Qty.	Bestell-Nr. Item no.
1	Fahrgestell	1	464200
2	Motorhalteplatte	1	464202
3	Schubbügel	1	464208
4	Linsenflanschschraube M6 x 35	4	460241
5	Stopfen 25mm	2	46022
6	Achse D12 Schlauchaufwicklung	2	464217
7	Schlauchführung	4	464218
8	Distanzstück Schlauchführung	2	464219
9	Blechschaube 4,8 x 16	6	40282
10	Kabelführung oben	1	464205
11	Kabelführung unten	1	464206
12	Kunststoffschaube 5,0 x 30	7	43418
13	Gummi-Metall-Anschlagpuffer 25 x 20	2	464224
14	Gewindenbuchse M6	2	464222
15	Innensechskantschraube M6 x 25	2	44234
16	Unterlegscheibe 6,4	2	50174
17	Schloßschraube M8 x 45	4	464226
18.1	Distanzstück Motorhalteplatte hinten	2	464227
18.2	Distanzstück Motorhalteplatte vorne	2	464228
19	Unterlegsscheibe 8,4	4	50186
20	Elastic-Stop-Mutter M8	4	41410
21	Kunststoffschaube 5,0 x 20	4	43018
22	Abdeckhaube Primus 1000 TST	1	464210
23	HD-Schlauch Verbindung Motor - Schlauchtrommel	1	46405
24	Lanzenhalter Gerade	2	464221
25	Achshalter	1	464201
26	Linsenschraube M4 x 16	1	42542
27	Radachse	1	464203
28	Unterlegscheibe 21 x 37 x 3	6	464204
29	Rad D300	2	44017
30	Splint 5 x 28	2	42614
31	Radkappe für Rad D300	2	44018
32	Kunststoffschaube 4,0 x 16	3	43417
35	Schlauchtrommel kpl. ohne HD-Schlauch	1	464215
36	Starlet 3	1	12500
37	Lanze mit Flachstraldüse D25045 (Primus 1000 TST)	1	12420-D25045
38	HD-Schlauch NW8 2SN 20m	1	443812

Ersatzteilliste Motor

Spare parts list motor



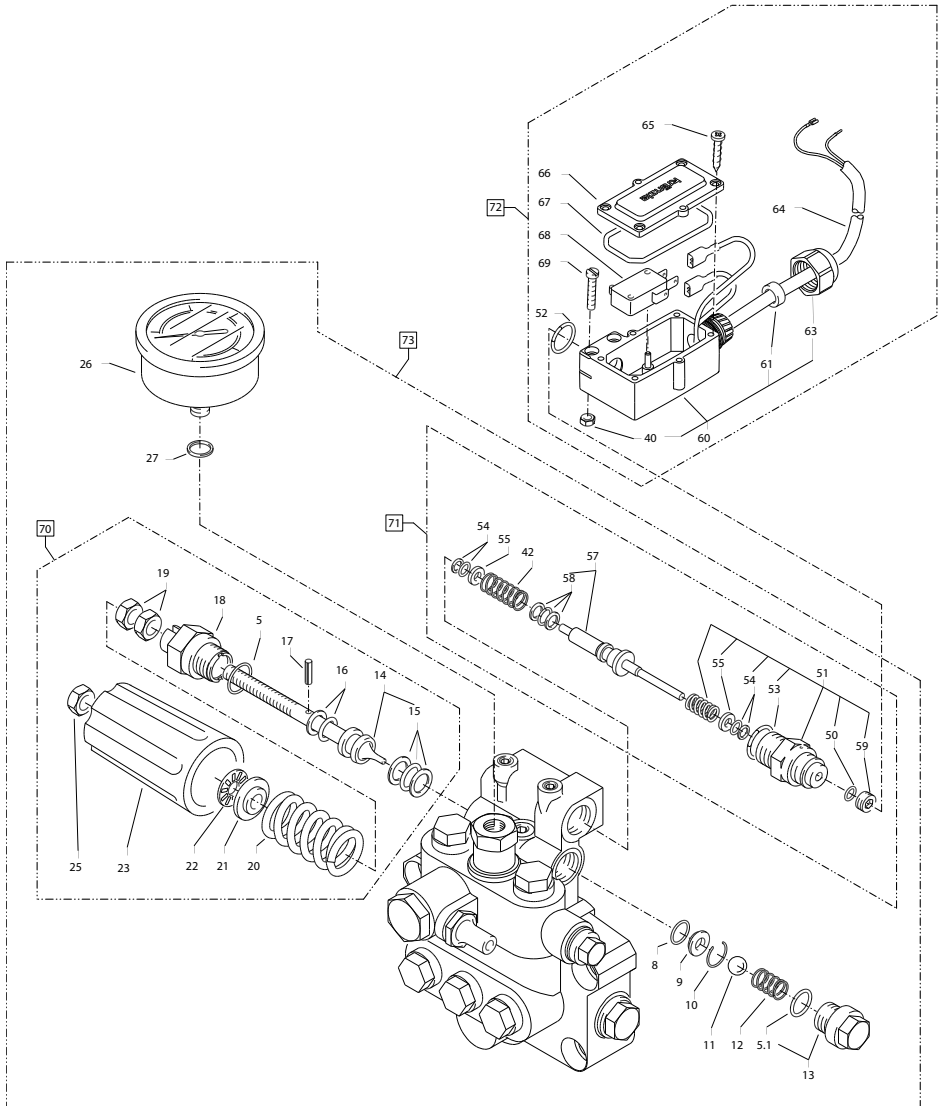
Position No	Bezeichnung Description	Stck. Qty.	Bestell-Nr. Item no.
1	Adapterplatte	1	473740
2	A-Lager Flansch	1	405270
4	Lüfterrad BG112 inkl. Klemmschelle	1	473711
5	Lüfterhaube BG112	1	473712
7	Dichtung	1	473714
8	Klemme	1	473715
10	Lager 31306 J 2	1	40103
11	Wellendichtring 35 x 47 x 7	1	40080
12	Passfeder 8 x 7 x 28	1	40459
13	Kugellager 6306 - 2Z	1	473717
15	Ausgleichsscheibe	1	473719
16	Innensechskantschraube M6 x 30	8	43037
17	B-Lager Flansch	1	473730
18	Steuerplatine Abschaltverzögerung 400V 50/60Hz	1	42563
19	Überstromauslöser 400V	1	42641
20	Schütz 400V 50/60Hz	1	444004
21	Schraube 3,5 x 16	8	44161
23	Ringschraube M10	1	473731
24	Schaltkasten Unterteil	1	464207
25	Schltkasten Oberteil mit Dichtung	1	464220
26	Gegenmutter PG16	1	44119
27	Gegenmutter PG9	1	410871
28	PG-Verschraubung PG9	1	42541
29	PG-Verschraubung PG16	1	414191
30	Drehknopf Ein- / Ausschalter	1	457031
31	Kunststoffschraube 3,5 x 20	2	43415
32	Lüsterklemme 10 mm ² 5-polig	1	433261
33	Kunststoffschraube 3,5 x 14	2	44525
34	Halter für Wippschalter	1	457033
35	Kunststoffschraube 4,0 x 16	2	43417
36	Ein- / Ausschalter	1	464223
37	Schaltnocken	1	457032
38	Kunststoffschraube 5,0 x 20	6	43018
40	Motor kpl. BG112 400V 3~50Hz 5,5kW		244001
41	Schaltkasten kpl. 230V 50Hz		464225



Position No	Bezeichnung Description	Stck. Qty.	Bestell-Nr. Item no.
1	Ölgehäuse	1	40501
4	Innensechskantschraube M 8 x 30	6	410364
6	Flachdichtung	1	40035
7	Öldichtung 20 x 30 x 7	3	400441
9	Axial-Zylinderrollenlager AQ-Pumpe	1	40524
11.1	Taumelscheibe AQ 8,25° Primus 1000 TST	1	40523-8,25
12	Plungerfeder	3	40506
13	Federdruckscheibe	3	40510
14	Plunger 20 mm (lang)	3	40505
15	Sprengring	3	40048
16	O-Ring 14 x 2	1	43445
18	Flachdichtung	1	410193
19	Deckel flach für Ölgehäuse	1	410231
20	Innensechskantschraube M 5 x 12	4	410194
21	Ölmesstab AQ	1	40463
22	Stützscheibe für Plungerfeder	3	40513
23	O-Ring 13,94 x 2,62	1	42167
24	Ölablassstopfen R 3/8"	1	42019
	Ölgehäuse AQ kpl. ohne Taumelscheibe		40514
	Pos. 1, 4-7, 12-17, 22		

Ersatzteilliste Unloaderv./ Druckschalter

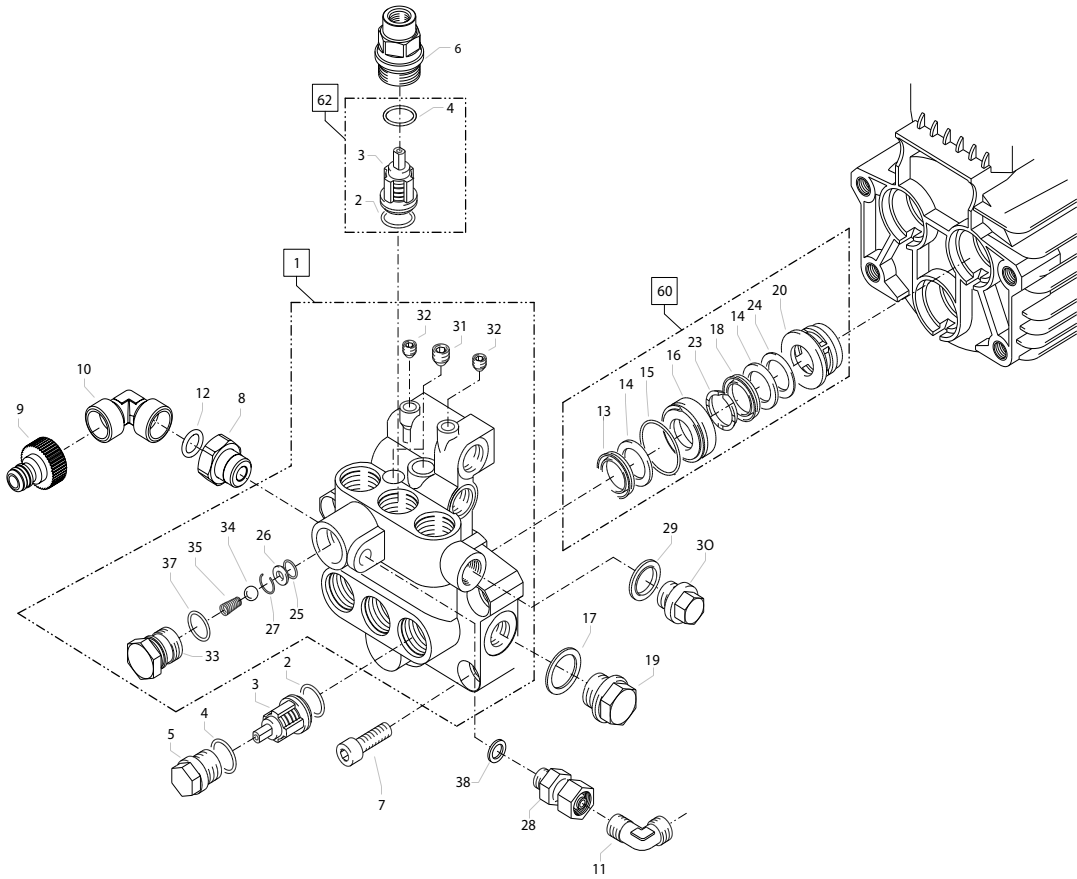
Spare parts list unloader v./ pressure s.



Position No	Bezeichnung Description	Stck. Qty.	Bestell-Nr. Item no.
5	O-Ring 16 x 2	1	13150
5.1	O-Ring 13,94 x 2,62	1	42167
8	O-Ring 11 x 1,44	1	12256
9	Edelstahlsitz	1	14118
10	Sicherungsring	1	13147
11	Edelstahlkugel	1	12245
12	Edelstahlfeder	1	14119
13	Verschlusschraube	1	14113
14	Steuerkolben	1	14134
15	Parbaks 16 mm	1	13159
16	Parbaks 8 mm	1	14123
17	Spanstift	1	14148
18	Kolbenführung spezial	1	42105
19	Kontermutter M 8 x 1	2	14144
20	Ventilfeder rot (Primus 1000)	1	141251
21	Federdruckscheibe	1	14126
22	Nadellager	1	14146
23	Handrad	1	14147
25	Elastic-Stop-Mutter M 8 x 1	1	14152
26	Manometer 0-400 Bar	1	150394
27	Aluminium-Dichtring	2	13275
40	Sechskant - Mutter M 4	2	12138
42	Druckfeder 1 x 8,6 x 30	1	40520
50	O-Ring 3,3 x 2,4	1	12136
51	Führungsteil Steuerstößel	1	490580
52	O-Ring 13 x 2,6	1	15017
53	O-Ring 14 x 2	1	43445
54	Parbaks 4 mm	2	121362
55	Stützscheibe	2	150151
57	Steuerstößel	1	150102
58	Parbaks 10 mm	1	15013
59	Stopfen M 10 x 1 (durchgebohrt)	1	133851
60	Gehäuse Elektroschalter	1	15204
61	Gummimanschette	1	15202
63	Überwurfmutter PG 11	1	15203
64	PVC-Kabel 2x 1,0 mm ²	1	46409
65	Blechschaube 2,9 x 19	6	15024
66	Deckel Elektroschalter	1	15201
67	O-Ring 44 x 2,5	1	15023
68	Mikroschalter	1	44262
69	Zylinderschraube M 4 x 20	2	15025
	Reperatur - Sätze:		
70	Steuerkolben kpl. (Primus 1000)		434441
71	Reperatur-Satz Druckschaltermechanik		150093
72	Druckschalter kpl. Pos. 54 - 70		464120
73	Ventilgehäuse kpl. rote Feder (Primus 1000)		464075

Ersatzteilliste Ventilgehäuse

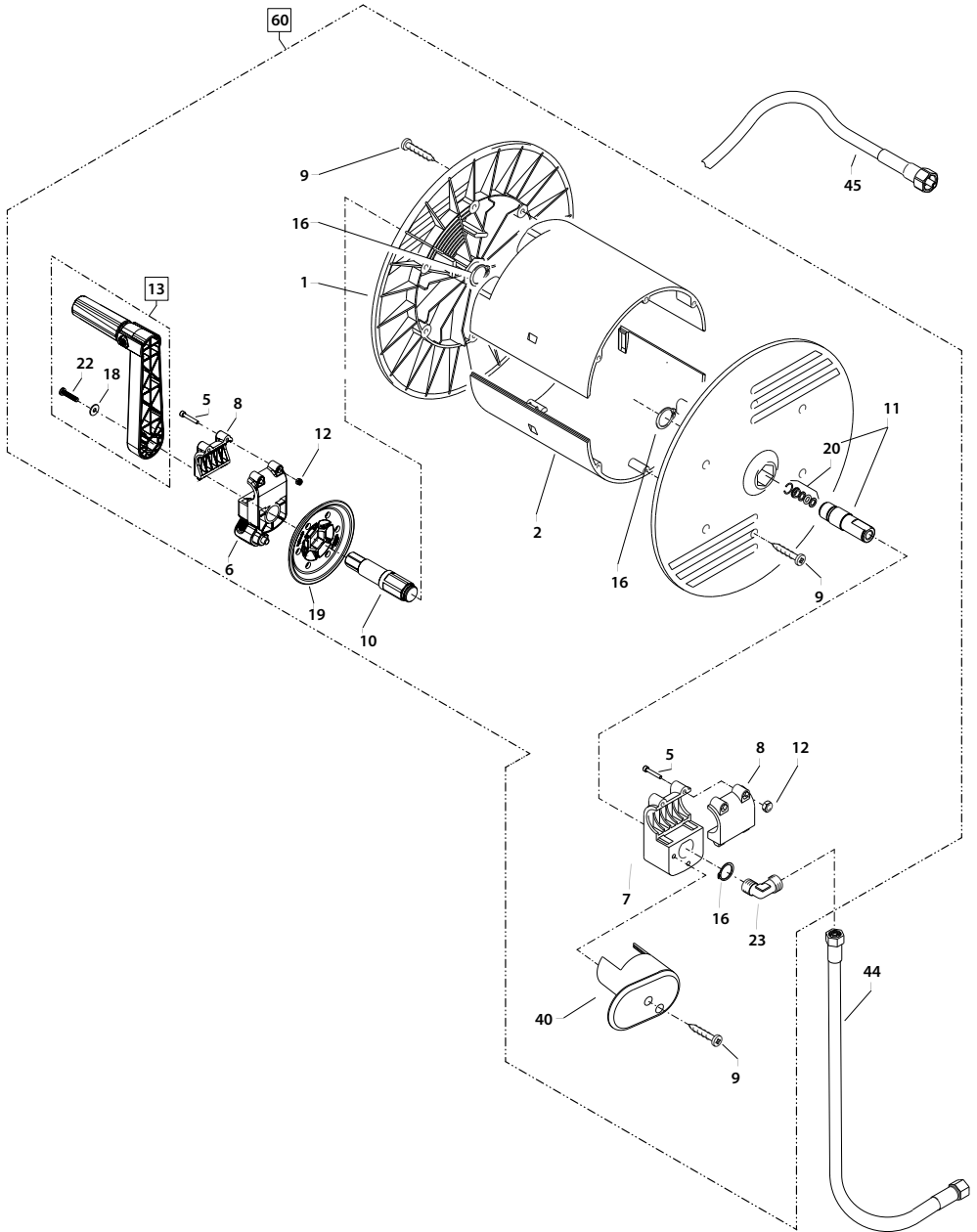
Spare parts list valve housing



Position No	Bezeichnung Description	Stck. Qty.	Bestell-Nr. Item no.
1	Ventilgehäuse AQ mit integr. UL und Druckschalter	1	405035
2	O-Ring 18 x 2	6	40016
3	Einlaß- / Auslaß- Ventil	6	42024
4	O-Ring 21 x 2	6	42025
5	Ventilstopfen	5	42026
6	Ventilstopfen mit R 1/4" IG	1	420262
7	Innensechskantschraube M 12 x 45	4	40504
8	Tülle Wassereingang	1	464230
9	Stecknippel R3/4" IG	1	410474
10	Winkelstück 3/4"AG x 3/4"AG	1	464229
11	Winkel 12L x 12L	1	42630
12	O-Ring 14 x 3	1	44254
13	Gewebemanschette	3	40023
14	Backring 20 mm	6	400251
15	O-Ring 31,42 x 2,62	3	40508
16	Leckagering 20 x 36 x 13,3	3	40509
17	Cu-Dichtring 21 x 28 x 1,5	1	42033
18	Gummimanschette	3	40512
19	Verschlussschraube R 1/2"	1	42032
20	Distanzring mit Abstützung	3	40507
23	Druckring 20 mm	3	40021
24	Zwischenring 20 mm	3	40516
25	O-Ring 11 x 1,5	1	12256
26	Edelstahlsitz Ø 7	1	14118
27	Sprengring	1	13147
28	Ausgangsteil Pumpe R1/4" x 12	1	44215
29	Dichtring 17 x 22 x 1,5 (Kupfer)	1	40019
30	Stopfen 3/8"	1	40018
31	Dichtstopfen M 10 x 1	1	43043
32	Dichtstopfen M 8 x 1	2	13158
33	Ausgangsteil	1	40522
34	Edelstahlkugel Ø10	1	12122
35	Rückschlagfeder „K“	1	141201
37	O-Ring 18 x 2	1	40016
38	Aluminium 8,3 x 11,3 x 2,0 mm	1	132751
60	Reparatur-Satz Manschetten		400651
61	Reparatur-Satz Manschetten ohne Messingteile		40517
62	Reparatur-Satz Ventile		400621

Ersatzteilliste Schlauchtrommel

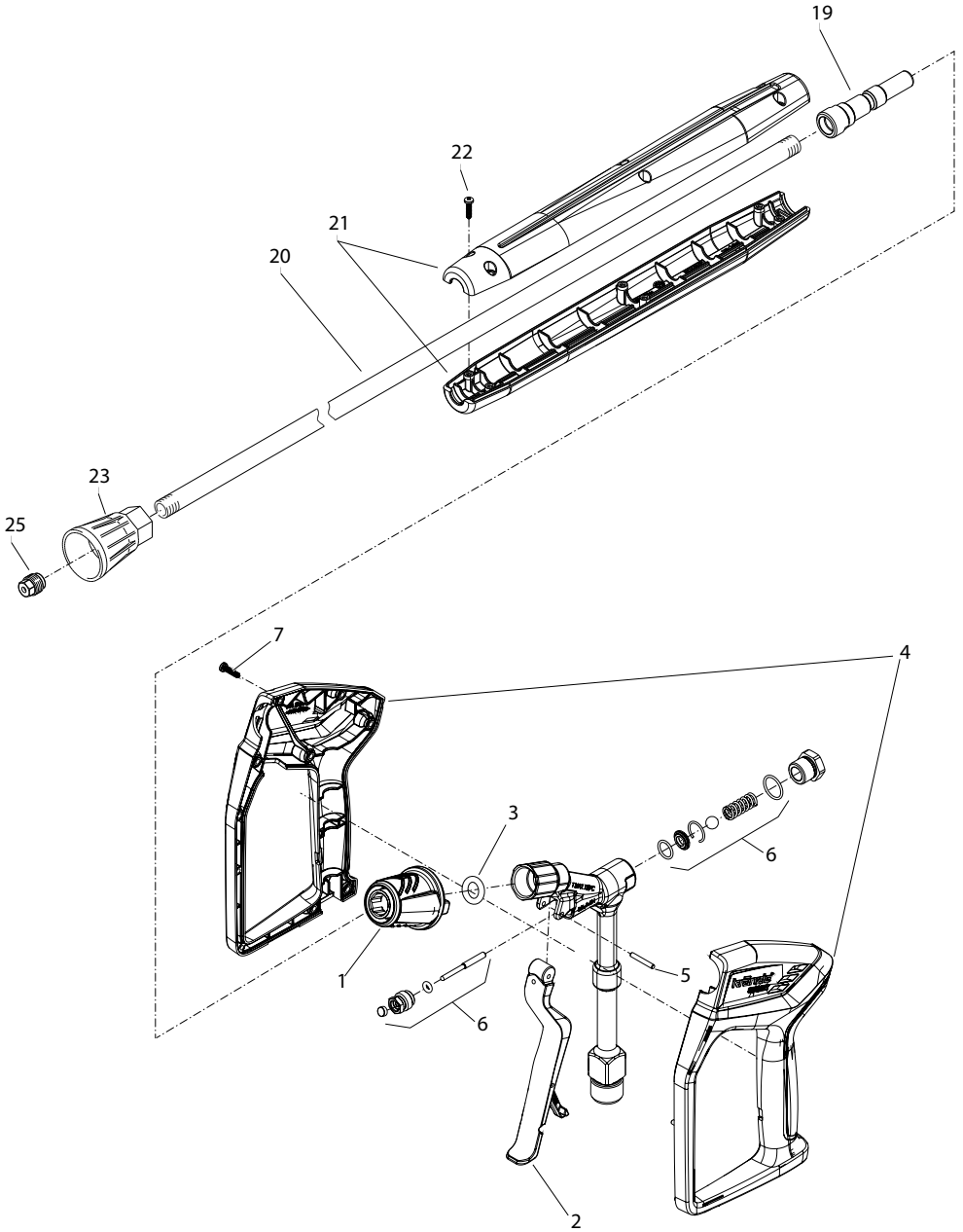
Spare parts list hose drum



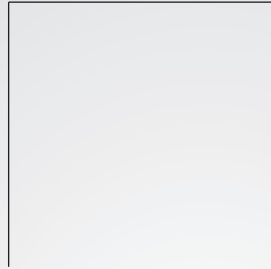
Position No	Bezeichnung Description	Stck. Qty.	Bestell-Nr. Item no.
1	Seitenschale Schlauchtrommel	2	462011
2	Trommel oben / unten	2	464209
5	Innensechskantschraube M4 x 25	4	40313
6	Lagerklotz mit Bremse	1	403271
7	Lagerklotz links	1	403051
8	Klemmstück	2	403072
9	Kunststoffschraube 5,0 x 20	14	43018
10	Antriebswelle	1	40328
11	Welle Wasserführung	1	40323
12	Elastic-Stop-Mutter M4	4	40111
13	Kurbel kpl.	1	403200
16	Wellensicherungsring 22 mm	3	40117
18	Unterlegscheibe Ø 5,3	1	50152
19	Arretierscheibe	1	40325
20	Dichtsatz	1	134101
22	Schraube M5 x 10	1	43021
23	Ermetowinkel R1/4" AG x 12L	1	44864
40	Kabelhalter oben	1	42612
44	Verbindungsschlauch zur Pumpe NW8 2SN 1 m	1	46405
45	Hochdruckschlauch NW8 2SN 20 m	1	443812
60	Schlauchtrommel kpl. ohne HD-Schlauch		464215

Ersatzteilliste Lanze und Pistole

Spare parts list gun with lance



Position No	Bezeichnung Description	Stck. Qty.	Bestell-Nr. Item no.
1	Steckkupplung D12	1	13457
2	Abzugshebel Kpl.	1	12509
3	O-Ring 11,5 x 3,5	1	134601
4	Pistolenschale rechts, Links	1	12508
5	Zylinderstift 3x21	1	12253
6	Rep. Satz Starlet 3	1	12510
7	Kunststoffschraube 3,5 x 14	8	44525
19	Stecknippel Edelstahl gehärtet R1/4" IG	1	13470
20	Rohr 965 lang, bds. 1/4" AG	1	13519
21	Griffschalen Lanze	1	12406
22	Schraube 3,5 x 14	6	44525
23	Düsenschutz	1	26002
25	Flachstrahldüse 25045 (bei Primus 1000)	1	D25045
40	Starlet 3		12500
42	Lanze kpl. mit Flachstrahldüse D25045 (Primus 1000)		12420-D25045



Josef Kränzle GmbH & Co. KG

Rudolf-Diesel-Straße 20
89257 Illertissen (Germany)

vertrieb@kraenzle.com

© Kranzle 03.07.2023
Technische Änderungen und Irrtümer vorbehalten. / Subject to technical modifications and errors.

■ Made
■ in
■ Germany