

Best.-Nr.
Order-Nr.

40.065 1

Reparatursatz Manschetten AQ Ø20 mit Messing- teilen

Sleeve repair kit AQ Ø20 with Brassparts

bestehend aus / consisting of:

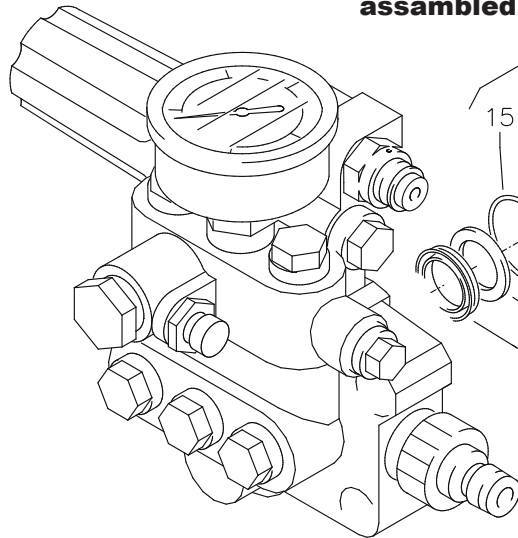
X: 3x Pos. 13; 3x Pos. 14

Y: 3x Pos. 14; 3x Pos. 15; 3x Pos. 18;

3x Pos. 23; 3x Pos. 24; 3x Pos. 16

Z: 3x Pos. 20

montiert
assembled



montiert
assembled Y

20 — Z

X Dichtungen für Pumpenkopf

**Y Dichtungen montiert in
Leckagering (16)**

Z Distanzringe

X Sleeve for pumphead

**Y Sleeve assembled with leakage ring
(16)**

Z Pressure ring

kränzle[®]

Original Ersatzteil - original spare part