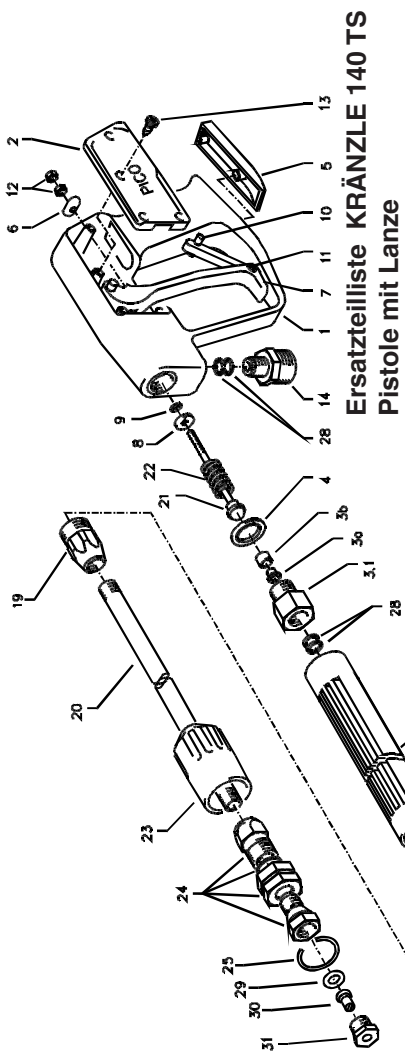


Spritzpistole mit Lanze



Ersatzteilliste KRÄNZLE 140 TS Pistole mit Lanze

| Pos. | Bezeichnung | Stck | Best.Nr. |
|---|---|------|----------|
| 14 | ST 30-Nippel M22 x 1,5 / R 1/4" AG | 1 | 13.365 |
| 15 | Rohr kunststoffumspritzt bds. R 1/4" AG | 1 | 15.004 2 |
| 16 | Überwurfmutter ST 30 M22 x 1,5 IG | 1 | 13.276 1 |
| 17 | Außen-Sechskant-Nippel R 1/4" IG | 1 | 13.277 1 |
| 18 | O-Ring 9,3 x 2,4 | 1 | 13.273 |
| 19 | ST 30-Nippel M 22 x 1,5 AG / M 12 x 1 | 1 | 13.363 |
| 20 | Rohr 400 lang, bds. M12 x 1 | 1 | 15.002 |
| 21 | Kolbenstange mit Kolben | 1 | 12.143 |
| 22 | Druckfeder | 1 | 12.145 |
| 23 | Kunststoff-Hülse | 1 | 13.202 |
| 24 | Regeldüse ohne Hülse | 1 | 43.439 |
| 25 | Sprengring | 1 | 43.441 |
| 26 | HD-Düse 25045 | 1 | 26001 |
| 28 | Aluminium-Dichtring | 4 | 13.275 |
| Pico-Pistole kpl. mit Verlängerung | | | |
| Lanze kpl. mit Regeldüse und HD-Düse 25045 | | | |
| Rep.-Satz "Pico" | | | |
| bestehend aus je 1x Position: | | | |
| 3.1, 3a, 3b, 4, 8, 9, 12, 21, 22 | | | |

| Pos. | Bezeichnung | Stck | Best.Nr. |
|------|----------------------------|------|----------|
| 1 | Handgriff mit Ventilkörper | 1 | 12.165 |
| 2 | Abdeckung seitlich | 1 | 12.166 |
| 3.1 | Rohrschlußteil R1/4" | 1 | 12.125 |
| 3a | Messinghülse | 1 | 12.127 |
| 3b | Teflonsitz | 1 | 12.127 |
| 4 | Usit-Ring 16,7 x 24 x 1,5 | 1 | 12.129 |
| 5 | Abdeckung unten | 1 | 12.167 |
| 6 | Druckplatte | 1 | 12.168 |
| 7 | Abzug-Hebel | 1 | 12.169 |
| 8 | Messing-Scheibe | 1 | 12.135 |
| 9 | O-Ring 3,3 x 2,4 | 1 | 12.136 |
| 10 | Sicherungshebel | 1 | 12.170 |
| 11 | Stift 3 x 17 | 1 | 12.171 |
| 12 | Kontermutter M 4 | 2 | 12.138 |
| 13 | Schraube 3,9 x 9,5 | 4 | 12.172 |