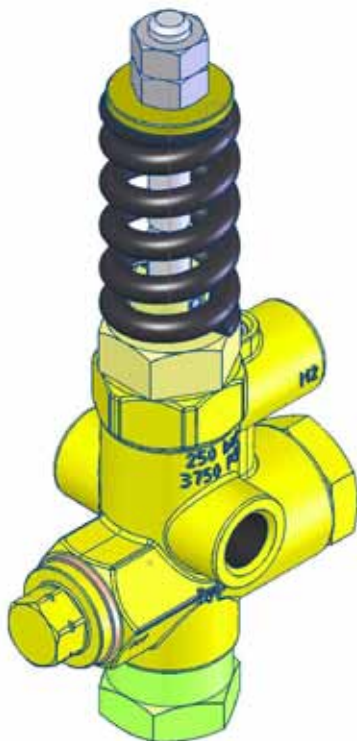




# Sicherheitsventil

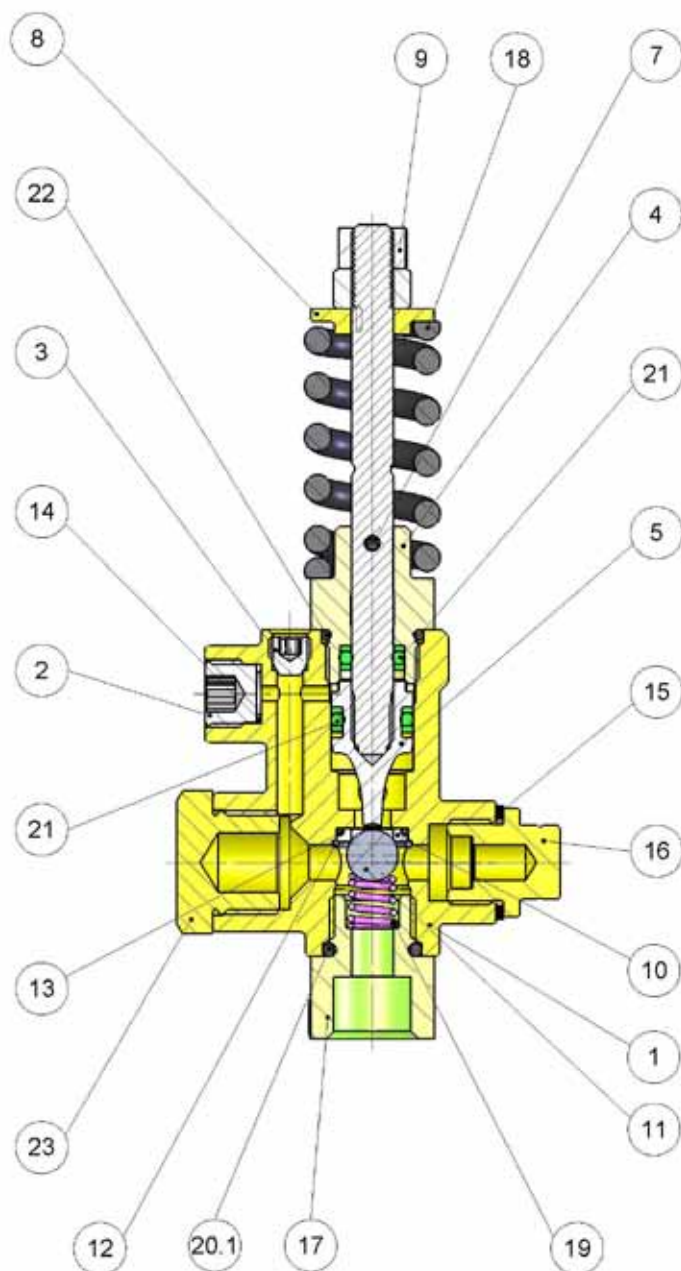
## S 200

Artikel: 14.135 1



Technische Daten	S 200
max. Druck	250 bar / 3750 psi
zul. Wassermenge	35 l/min
zul. Temperatur	70 °C

# Sicherheitsventil



# S 200

Pos.	Bezeichnung	Stck	Best.Nr.
1	Ventilkörper	1	14.145 1
2	Verschlussstopfen R1/4	2	13.387
3	Dichtstopfen M 8x1	1	13.158
4	Kolbenführung	1	14.109
5	Steuerkolben	1	14.110
7	Spannstift 3 x 14	1	14.148
8	Federdruckscheibe	1	14.126
9	Sechskantmutter M 8	2	14.127
10	Edelstahlsitz	1	13.146
11	Kugel 10mm	1	12.122
12	Sprengring	1	13.147
13	O-Ring 11 x 1,5	1	12.256
14	Dichtring Alu	2	13.275
15	Dichtring Kupfer	1	40.019
16	Stopfen R3/8	1	14.113
17	Eingangsteil R3/8 IG	1	13.136
18	Ventilfeder	1	14.125
19	Edelstahlfeder	1	14.119
20	O-Ring 16 x 2	2	13.150
20.1	O-Ring 13,94 x 2,62	1	42.167
21	Parbaks 16	1	13.159
22	Parbaks 8	1	14.123
23	Stopfen M20x1,5	1	13.136 2

